

Manual de utilizare

Combină Frigorifică (Full No-Frost)

Model:

CNF395E/CNFX395E

IMPORTATOR

SC SMART ELECTRO-DISTR. SRL

bvd. Basarabia, nr. 256, poarta 3,

-Faur, sector 3, București, România

tel. 0040 21 2423171

Pentru o folosire cât mai bună a combinei frigorifice, citiți cu atenție instrucțiunile din manualul de utilizare! Păstrați cu grijă manualul și pentru o consultare ulterioară!

Considerații generale

Aceasta combină frigorifică este un produs destinat exclusiv uzului casnic. Are un consum de energie redus și eficient datorită compresorului și pieselor componente de foarte bună calitate.

Sistemul complet automat **No Frost** (Frost Free) asigură ca în aparat să nu se formeze gheață. Nu mai este necesară dezghețarea.

Iar el funcționează astfel:

Alimentele sunt congelate printr-un curent de aer rece. Vaporizatorul în sistemul No Frost răcește aerul. Aerul rece este distribuit în aparat printr-o suflantă. Umiditatea din aer se condensează pe vaporizator, care în caz de nevoie se dezgheață complet automat.

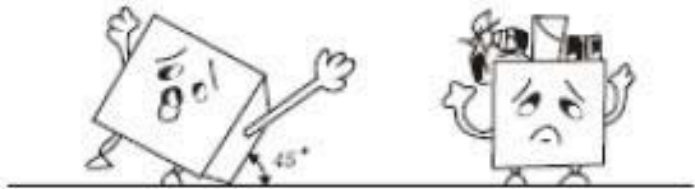
Apa de dezghețare este condusă la unitatea de răcire, unde se evaporă. Unitatea de congelare și alimentele aflate în ea sunt ținute fără gheață.

Cuprins

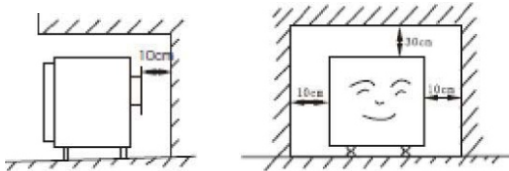
	Pag
A. Instrucțiuni de instalare	3
B. Măsuri de siguranță	4
C. Părți componente	5
D. Schimbarea sensului de deschidere al usilor	6
E. Panoul de control și operarea funcțiilor	11
F. Pastrarea alimentelor	14
G. Curățarea și întreținerea	19
H. Ghid de probleme și rezolvările lor.....	21
I. Specificații tehnice(fișa produsului)	22

A. INSTRUCTIUNI DE INSTALARE

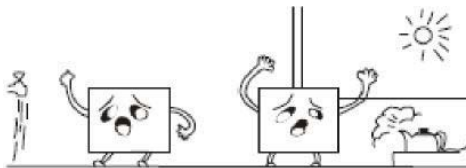
1. Nu aplecați aparatul frigorific la mai mult de 45° atunci când îl transportați sau îl mutați. Evitați lovirea în timpul transportului deoarece performanța aparatului frigorific va scădea foarte mult.



2. Asigurați-vă că există un spațiu suficient între combina frigorifică și obiectele din jur.



3. Aparatul frigorific trebuie ferit de temperaturi mari, razele solare și de umiditate. Plasați combina frigorifică pe o suprafață plană și solidă.



4. Înainte de a conecta aparatul la rețeaua electrică, verificați dacă voltajul indicat pe eticheta electrică corespunde cu cel al locuinței dvs. și dacă împământarea s-a realizat în conformitate cu normele electrice în vigoare.

Dacă sistemul nu este legat la pământ, producătorul își declină orice responsabilitate față de eventualele electrocutări rezultate din această cauză. Nu folosiți adaptoare cu mai multe prize. Poziționați aparatul astfel încât să aveți acces ușor la priza în care introduceți ștecherul.

5. Pardoseala sau suportul pe care va fi așezat aparatul trebuie să fie perfect orizontale; în caz contrar, puteți realiza orizontalitatea cu ajutorul picioarelor reglabile situate în

partea din față.

6. Pentru a asigura o bună funcționare a aparatului dvs., așezați aparatul în poziție verticală și așteptați cel puțin 3 ore înainte de a introduce șecherul în priză.

B. MĂSURI DE SIGURANȚĂ

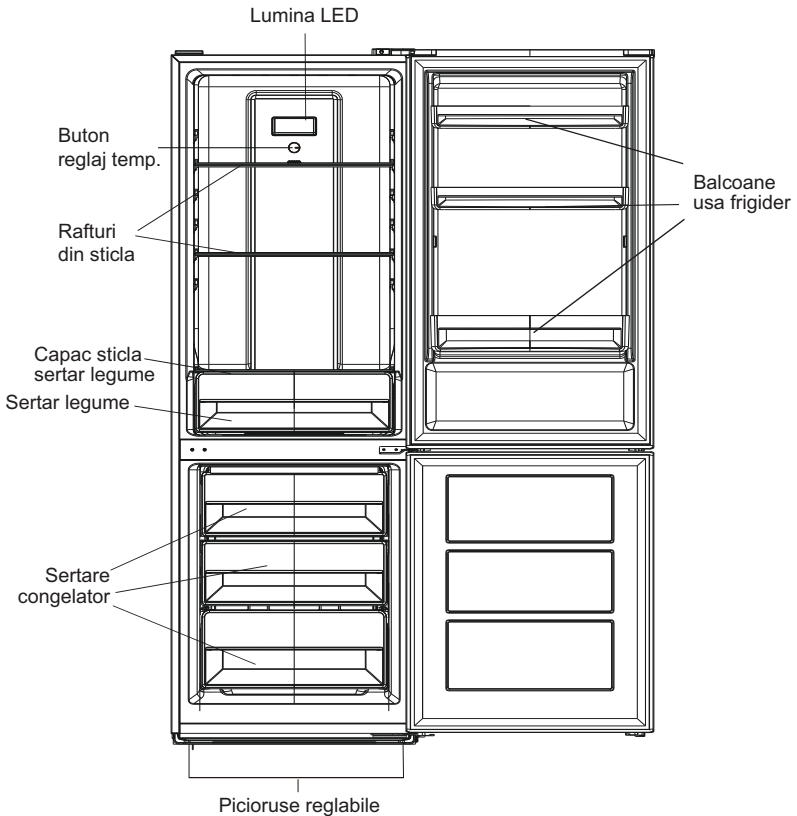
- a. Toate reparațiile, dezasamblările și modificările trebuie făcute numai de tehnicieni calificați. Încercând să rezolvați singuri aceste probleme, puteți provoca incendiu, defecte sau răni.
- b. Nu vărsați apă direct pe produs și nu-l spălați cu apă pentru a nu rezulta un scurtcircuit sau o cădere a curentului electric.
- c. Nu puneți substanțe inflamabile sau volatile în aparat pentru a nu provoca incendii sau explozii.
- d. Nu provocați stricăciuni, nu modificați, nu întindeți mai mult decât normal, răsuciți sau mototoliți cablul electric. De asemenea nu puneți pe cablul electric obiecte grele și nici nu-l presați într-un loc strâmt, acestea îl pot deteriora, ducând astfel la un posibil șoc electric sau incendiu.
- e. Este recomandat ca acest aparat să dispună de priza sa. Nu folosiți prelungitoare sau prizele din baie pentru a nu provoca șocuri electrice, supraîncălziri sau incendii.
- f. Nu folosiți niciodată spray-uri inflamabile și nu lăsați substanțe inflamabile lângă aparat. Scânteile de la contactul electric pot provoca explozii sau incendii.
- g. Nu depozitați sticle și conserve în combina frigorifică. Produsele pot îngheța iar recipientele se pot sparge și pot cauza stricăciuni aparatului. Atunci când scoateți aparatul din priză puneți mâna pe ștecher, dacă trageți de cablul electric există posibilitatea unei ruperi a cablului ce poate produce supraîncălzire sau chiar un incendiu.
- h. Scoateți aparatul din priză și asigurați-vă că nu există deteriorări ale cablului de alimentare înainte de a muta aparatul, un cablu deteriorat poate provoca incendii sau șocuri electrice
- i. Așteptați minim 5 minute înainte de a reporni combina frigorifică după o pană de curent.
- j. Dacă aparatul este depozitat temporar, asigurați-vă că nu este amplasat într-o locație în care copiii se joacă și luați-vă măsuri ca ușa nu este închisă complet. Aceasta va micșora riscul ca un copil să rămână blocat în interiorul aparatului.

- k. Copiilor cu vârsta cuprinsă între 3 și 8 ani li se permite să introducă și să scoată produse din acest aparat.
- l. Când poziționați aparatul, asigurați-vă de cablul de alimentare că nu este prins sau deteriorat.
AVERTIZARE! Nu azezați mai multe prelungitoare de alimentare cu energie electrică în partea din spate a aparatului.

Pentru a evita contaminarea produselor alimentare, respectați următoarele instrucțiuni:

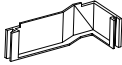
- Deschiderea ușii pentru perioade lungi de timp poate determina o creștere semnificativă a temperaturii în compartimentele aparatului.
- Curățați periodic suprafețele care pot intra în contact cu alimentele și sistemele de drenaj accesibile.
- Păstrați carnea proaspătă și peștele în recipiente adecvate în frigider, ca să nu intre în contact sau să picure pe alte alimente.

C. PĂRȚI COMPONENTE



D. SCHIMBAREA SENSULUI DE DESCHIDERE AL UȘILOR

Înainte de a schimba sensul de deschidere al ușilor, vă rugăm să aveți la îndemână uneltele necesare efectuării acestei operațiuni: șurubelnița dreaptă, șurubelnița în cruce, cheie și accesoriile oferite în punga aflată în aparat. Acestea sunt:

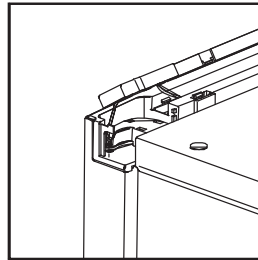
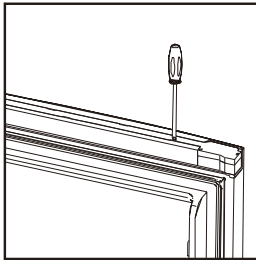


Capac decorativ ușă - dreaptă x1



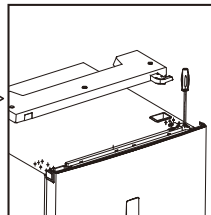
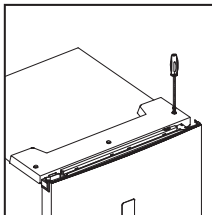
Capac balama ușa - stângă x1

1. Vă rugăm să scoateți capacul din plastic cu ajutorul șurubelniței drepte după ce ați deschis ușa frigiderului. Vă rugăm să fiți atent la firul din interior.

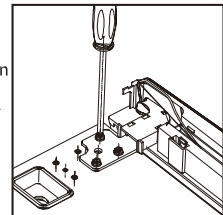


2. Închideți ușa, scoateți șurubul din capacul superior cu ajutorul șurubelniței în cruce.

Scoateți capacul superior din față și capacul balamalei, scoateți terminalul și apoi scoateți șurubul din balama. Când efectuați această operațiune asigurați-vă că ușa este închisă.

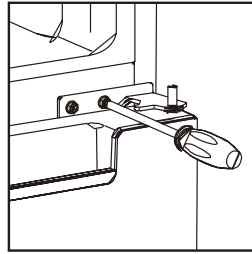


Zoom in

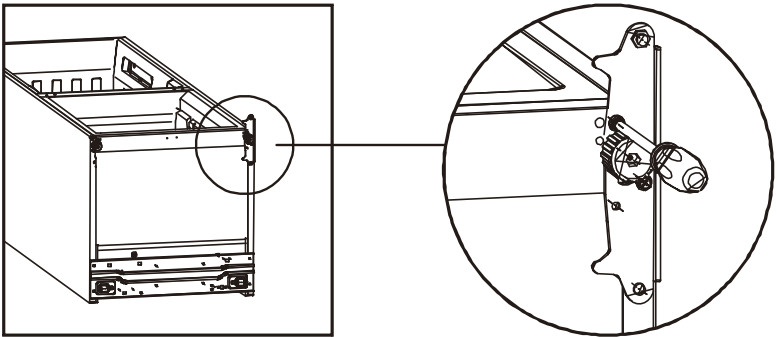


3. Scoateți ușa superioară (a frigiderului), scoateți șurubul din balamaua de mijloc

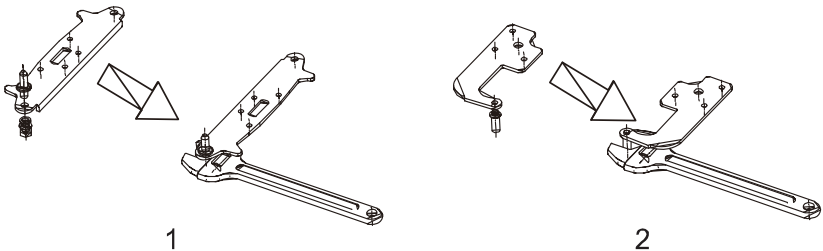
cu ajutorul șurubelniței în cruce, apoi scoateți ușa inferioară a combina frigorifice(a congelatorului).



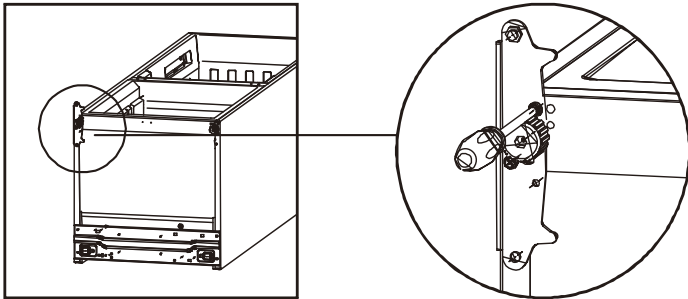
4. Întindeți combina frigorifică pe spate și scoateți picioarele sale reglabile. Apoi eliberați balamaua inferioară cu ajutorul șurubelniței în cruce.



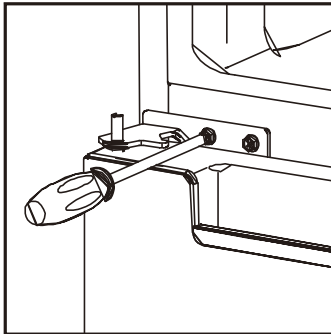
7. Reglând miezul balamalei inferioare și balamaua superioară în poziția opusă



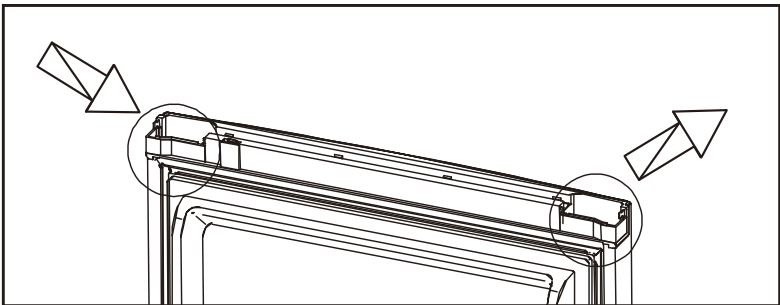
6. Instalați balamaua inferioară sub aparatul frigorific (ca în imaginea alăturată), înșurubând în picioarele reglabile, asigurați-vă de poziția ei orizontală.



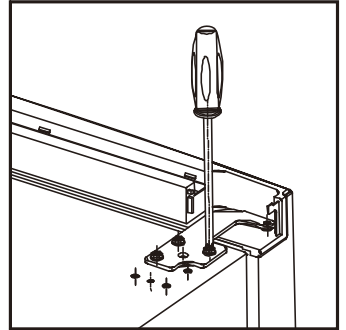
7. Instalați usa inferioară, reglați și fixați balamaua medie pe aparat.



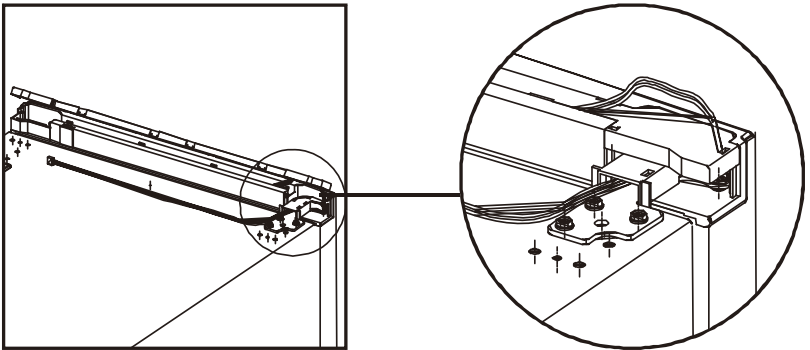
8. Folosind capacul decorativ de pe dreapta ușii acoperiți inserția și în consecință scoateți capacul de pe partea cealaltă. Între timp schimbați firul pe partea cealaltă.



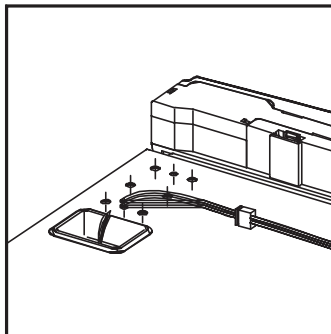
9. Instalați ușa superioară și apoi fixați balamaua superioară pe corpul aparatului.



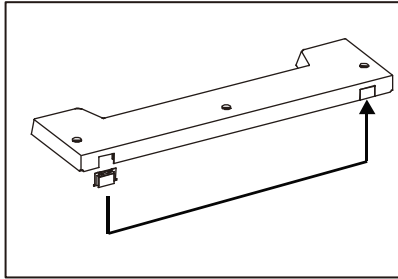
10. Instalați capacul de plastic și capacul balamalei de stânga ușii (furnizate în pungă din aparat) și fixați firul în poziția corespunzătoare (vezi imaginea alăturată).



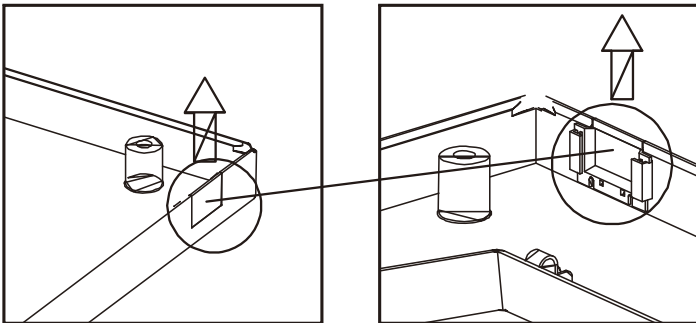
11. Fixați capacul din plastic și conectați terminalul.



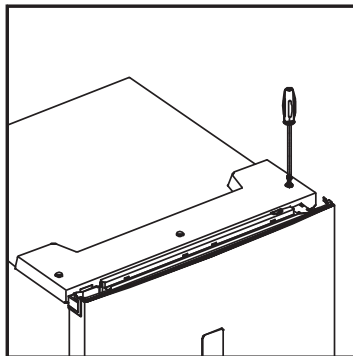
12. Schimbați capacul decorativ dintr-o parte în cealaltă.



Urmați instrucțiunile pentru a scoate capacul decorativ. Aveți grijă să nu deteriorați capacul.

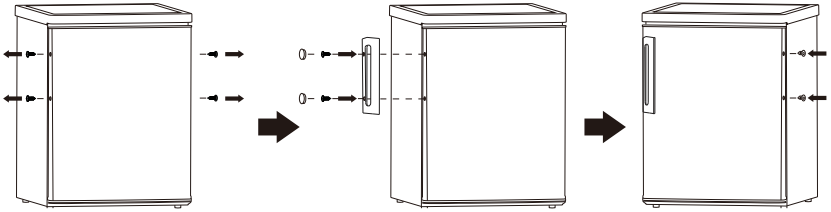


13. În cele din urmă, folosiți șurubul pentru a fixa capacul superior.



E. INSTALAREA

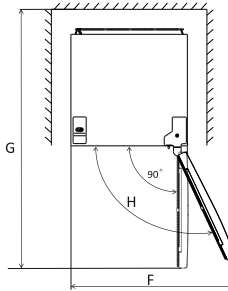
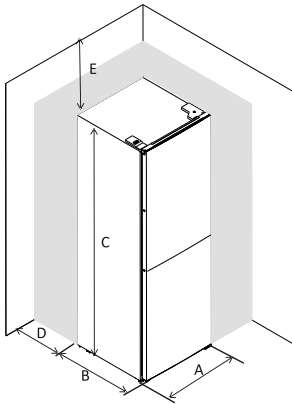
Instalarea manerului exterior (dacă acesta este prezent)



Spatiu necesar in jurul aparatului

Păstrați suficient spațiu deschis.

Păstrați o distanță de cel puțin 50 mm pe ambele părți laterale și în spate.

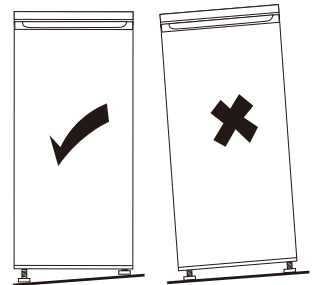


A	600
B	600
C	1858
D	min=50
E	min=50
F	1007
G	1071
H	135°

Aducerea la nivel orizontal a frigiderului

Pentru a face acest lucru, reglați cele două piciorușe de nivelare din fața aparatului.

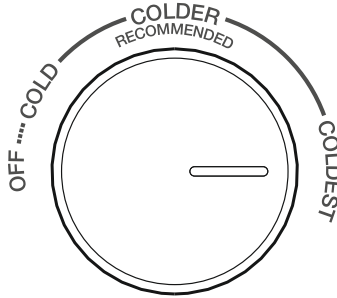
Dacă unitatea nu este la nivel, ușile și alinierea magnetică nu vor fi acoperite corespunzător.



F. OPERAREA FUNCȚIILOR

1. Reglarea temperaturii compartimentului frigider

Butonul de reglare a temperaturii frigiderului

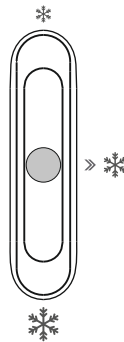


- Butonul din compartimentul frigiderului este utilizat pentru reglarea temperaturii compartimentului frigiderului.
- Temperatura internă este controlată de un senzor . Există 4 setări: OFF, COLD(rece), COLDER(mai rece) și COLDEST(cei mai rece). COLD(rece) este setarea pentru temperatura cea mai ridicată și COLDEST(cei mai rece) este setarea pentru temperatura cea mai scăzută
- Este posibil ca aparatul să nu funcționeze la temperatura corectă dacă este într-o temperatură deosebit de caldă sau dacă deschideți ușa des.
- Nici frigiderul, nici compartimentul congelator nu funcționează atunci când setarea este la nivelul OFF(oprit).

2. Reglarea temperaturii compartimentului congelator

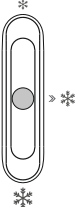
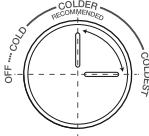
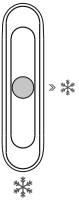
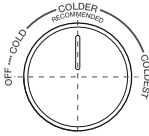
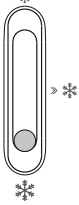
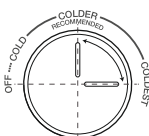
Reglarea temperaturii congelatorului

FREEZER CONTROL



- Acest glisor din compartimentul frigiderului este utilizat pentru reglarea temperaturii compartimentului congelator .
- Glisorul este poziționat spre ❄️, temperatura din compartimentul congelatorului va fi mai mare. Dimpotrivă, temperatura din compartimentul congelatorului va fi mai mică dacă glisorul este deplasat spre ❄️.
- Poziția de mijloc ❄️ a glisorului este recomandată pentru o utilizare normală.
- Pentru a obține cea mai scăzută temperatură în compartimentul congelatorului, puteți regla butonul de reglare la cel mai rece și poziționați glisorul la ❄️

3.Recomandare setare temperatură

Recomandare setare temperatură			
Temperatura mediului ambiant	Compartiment congelator	Compartiment frigider	
Vara (Peste 38°C)		Setat *	
			Setat pe mai rece ~ cel mai rece
Normal		Set on *	
			Setat pe COLDER(mai rece)
Iarna (Mai rece de 16°C)		Setat *	
			Setat pe mai rece ~ cel mai rece

- Informațiile de mai sus oferă utilizatorilor recomandări privind setarea temperaturii
- În timpul iernii sau la temperatura sub 16 °C, utilizatorii ar trebui să evite setarea * și COLD(rece).
- Pentru economisirea energiei, ❄️ cea mai rece setare se aplică numai nevoilor speciale (cum ar fi înghețarea rapidă sau producerea gheții) și este necesar să vă întoarceți la setarea NORMAL.

G. PĂSTRAREA ALIMENTELOR

a. REFRIGERAREA ALIMENTELOR PROASPETE (în frigider)

Constă în menținerea alimentelor la temperaturi scăzute (între +2°C și +8°C) cu scopul de a încetini reacțiile chimice de degradare enzimatică și a diminua multiplicarea bacteriană. Produsele pot fi astfel păstrate de la câteva zile până la câteva săptămâni, fie în frigiderele menajere, fie în cele industriale.

În industria alimentară, refrigerarea este frecvent asociată cu modificarea compoziției aerului din incintele frigorifice (este scăzută concentrația de oxigen și crescută cea de dioxid de carbon sau azot), tocmai pentru a încetini dezvoltarea germenilor și a bloca procesele oxidative care au loc în prezența oxigenului.

Refrigerarea se adresează tuturor produselor, de la fructe și legume până la carne, pește, lapte și produse lactate, mâncare gătită. Chiar și florile proaspete sunt transportate și păstrate în camere frigorifice.

Alimentul	Timp de pastrare	Locul de depozitare
Carnea și peștele ambalat (utilizați folie de plastic sau pungi din plastic)	2 sau 3 zile	Raftul de deasupra cutiilor pentru legume și fructe (zona cea mai rece din frigider)
Brânză proaspătă	3 sau 4 zile	Raftul de deasupra cutiilor pentru legume și fructe (zona cea mai rece din frigider)
Ouă	1 săptămână	Pe raftul special pentru ouă
Unt, margarină	1 săptămână	Pe orice raft
Mâncare gătită sau produse semipreparate (în cutii/vase bine acoperite și doar atunci când sunt bine răcite)	3 sau 4 zile	Pe orice raft
Cârnați, salam, sandwich-uri cu carne, budincă, aluat, pâine, roșii coapte	3 sau 4 zile	Pe orice raft
Produse imbuteliate, lapte, băuturi, iaurt	-	Pe rafturile speciale de pe interiorul ușii
Fructe și legume	-	În cutiile speciale pentru fructe și legume

Ce să nu stocați în frigider

- Usturoi, ceapă (transmit mirosul)**
- Banane (se înnegresc)**
- Citrice**
- Cartofi și alte rădăcinoase (acestea trebuie păstrate doar în locuri întunecoase și reci)**

În ciuda opiniei generale, mâncarea gătită nu se păstrează mai mult decât alimentele proaspete.

Nu țineți lichide în recipiente neacoperite deoarece acest fapt va determina creșterea umidității în interiorul frigiderului și implicit formarea gheții pe peretele din spate.

Rețineți că, înainte de a introduce mâncare gătită în frigider, aceasta trebuie mai întâi bine răcită. În caz contrar, temperatura din frigider va crește iar compresorul va funcționa un timp mai îndelungat, conducând implicit la un consum mai mare de energie electrică.

b. CONGELAREA PRODUSELOR PROASPETE

Congelarea este cea mai ușoară metodă de a păstra alimentele pentru mai mult timp. Este ieftină, igienică și la îndemâna aproape oricui. Calitatea inițială a alimentelor-prospețimea, gradul de coacere, sursa- sunt factori ce influențează congelarea.

Mineralele și vitaminele sunt prezente în cantități rezonabile în alimentele congelate. Atâta timp cât folosim produse organice și proaspete, calitățile nutritive pot fi reținute în proporție destul de mare.

IMPORTANT: înainte de congelare, împachetați alimentele proaspete în folie de aluminiu, folii de plastic, pungi de plastic, casele din plastic, etc.

Alimentele vor fi complet congelate în 24 de ore.

Când cumpărați alimente congelate

Asigurați-vă că pachetele nu sunt deteriorate (alimentele pot fi de asemenea deteriorate). Dacă pachetele sunt umflate sau prezintă urme de umezeală, acestea nu au fost pastrate în condiții optime și decongelarea a început.

Când cumpărați produse înghețate, lăsați-le la sfârșitul listei de cumpărături și transportați-le în pungi speciale.

Puneți-le imediat în congelator, înainte să înceapă procesul de dezghețare. Dacă a început deja dezghețarea, nu le puneți în congelator, ci consumați-le în maxim 24 de ore.

Reduceți variațiile de temperatură la minim și respectați datele de pe ambalaj. Întotdeauna să observați modul de depozitare a produselor pe care

vreți să le cumpărați.

Recomandările legate de perioadele de păstrare ale alimentelor în congelator sunt în special de ordin calitativ și nu igienic. Verifică întâi mirosul. Prin congelare îndelungată, anumite alimente capătă un miros greu. Aruncă-le dacă ajung într-o astfel de situație! Pentru a evita asemenea întâmplări, etichetați fiecare ambalaj cu data congelării și numele alimentului.

Carne și pește

Alimentul	Ambalare	Păstrare în stare proaspătă în frigider (zile)	Păstrare în congelator (luni)	Dezghetare
Carne de vită prăjită	folie aluminiu	2/3	9/10	Nu este necesară
Carne de miel	folie aluminiu	1/2	6	Nu este necesară
Carne de porc prăjită	folie aluminiu	1	6	Nu este necesară
Carne de vitel prăjită	folie aluminiu	1	8	Nu este necesară
Cotlet de vită/porc	Fiecare felie ambalată în folie plastic și apoi 4/6 felii ambalate în folie aluminiu	–	6	Nu este necesară
Felii de vitel / porc	Fiecare felie ambalată în folie plastic și apoi 4/6 felii ambalate în folie aluminiu	–	6	Nu este necesară
Carne tocată	Cutii de aluminiu ambalate în folie plastic	Consumată imediat	2	Încet, în frigider
Organe (ficat, inimă)	Pungi de plastic	–	3	Nu este necesară
Cârnați	În folie plastic sau de aluminiu	–	2	După necesități
Pui și curcan	În folie aluminiu	1/3	9	Încet, în frigider
Rată și găscă	În folie aluminiu	1/4	6	Încet, în frigider
Rate salbatice, fazan, potârniche	În folie aluminiu	1/3	9	Încet, în frigider
Iepure	În folie aluminiu	3/4	6	Încet, în frigider
Caprioara	În folie aluminiu sau plastic	5/6	9	Încet, în frigider
Pește mare	În folie plastic sau de aluminiu	–	4/6	Încet, în frigider
Pește mic	În pungi plastic		2/3	Nu este necesară
Crustacee	În pungi plastic		3/6	Nu este necesară
Scoici	În apa sarată în recipiente de aluminiu sau de plastic		3	Încet, în frigider
Pește fiert	În folie plastic sau de aluminiu		12	În apă fiartă
Pește prăjit	În pungi de plastic		4/6	Direct în tigaie

Fructe și legume

Alimentul	Preparare	Durată opărire (minute)	Ambalare	Păstrare în congelator (luni)	Dezghetare
Mere și pere	Curățate de coajă și tăiate felii	2	În recipiente, în sirop	12	Foarte încet, în frigider
Piersici, caise, cireșe și prune	Curățate de coajă și fără sămburi	1/2	În recipiente,	12	Foarte încet, în frigider
Capșuni, zmeura, frați	Spălate și uscate		În recipiente, acoperite cu zahăr	10/12	Foarte încet, în frigider
Fructe gătite	Tăiate, gătite și strecurate		În recipiente, cu 10% zahăr	12	Foarte încet, în frigider
Suc de fructe	Conform rețetei		În recipiente speciale	10/12	Foarte încet, în frigider
Conopidă	Fără frunze, tăiată în felii mici și opărită în apă cu suc de lămâie	2	Pungi de plastic	12	Nu este necesară
Varză	Spălată și tăiată în felii mici	1/2	Pungi de plastic	10/12	La temp. camerei
Mazăre	Curățată și spălată	2	Pungi de plastic	12	Nu este necesară
Morcovi, napi	Spălați, curățați și eventual tăiați	3/4	Pungi de plastic	12	Nu este necesară
Ciuperci și sparanghel	Spălate și tăiate	3/4	Pungi de plastic sau recipiente	6	La temp. camerei
Spanac	Spălat și tocat	2	Pungi de plastic	12	La temp. camerei
Verdețuri pentru supe	Spălate și tăiate mărunt	3	Pungi de plastic	6/7	Nu este necesară

Diverse alimente

Alimentul	Preparare	Păstrare în congelator (luni)	Dezghetare
Pâine	În pungi de plastic	4	La temperatura camerei
Prăjituri	În pungi de plastic	6	Încet, în frigider
Smântână/înșcă	Recipiente de plastic	6	La temperatura camerei sau în frigider
Unt	În ambalajul original	6	În frigider
Alimente fierte sau supă de legume	Recipiente de plastic sau sticlă	3/6	La temperatura camerei
Oua	Fără coajă, în recipiente mici	10	La temperatura camerei sau în frigider

H. CURĂȚAREA ȘI ÎNTRETINEREA

Când curățați aparatul frigorific, scoateți-l din priză, pentru a preveni electroșocurile!!

1. Opritiți funcționarea aparatului frigorific;
2. Scoateți toată mâncarea din interiorul frigiderului;
3. Aruncați mâncarea mucegăită, expirată sau stricată;
4. Scoateți toate părțile demontabile, inclusiv rafturile și sertarele;
5. Puneți într-un vas apă caldă și adăugați detergent/săpun pentru spălat vase sau și mai indicat un produs special pentru curățarea frigiderelor. Se pot folosi cu succes și spray-uri speciale pentru curățarea interioară a frigiderului;
6. Cu un burete înmuiat în soluția de mai sus, ștergeți orice resturi de mâncare din interior și spălați rafturile și sertarele. Pentru persoanele foarte exigente cu curățenia, recomandăm un amestec de jumătate apă, jumătate clor și curățați total interiorul și sertarele, folosind o perie care poate ajunge în cele mai dificile colțuri. Această soluție va distruge și cele mai mici bacterii și culturi! Pentru cei care nu suportă mirosul clorului, acesta poate fi înlocuit cu oțet alimentar;
7. Clătiți totul cu multă apă caldă;
8. Se lasă la uscat toate componentele spălate sau se pot șterge cu o cârpă moale care să nu lase scame;
9. Mutați frigiderul de pe locul pe care se află și aspirați/ștergeți rețeaua de conducte din spatele frigiderului. Încercați să nu deformați radiatorul metalic din spate!
10. Ștergeți/spălați suprafața respectivă pe care a stat frigiderul. Deseori sub frigider se adună mult praf;
11. Readuceți frigiderul pe poziția inițială și verificați dacă acesta este stabil pe toate cele 4 picioare. Dacă frigiderul se clatină înseamnă că unul dintre picioare nu mai este bine reglat și este necesară o nouă reglare;
12. Ștergeți interiorul cu o cârpă uscată și moale;
13. Puneți la loc toate rafturile, sertarele și grătarele;
14. Lăsați un plic cu bicarbonat de sodiu pe unul dintre rafturile frigiderului sau congelatorului. Acest plic va absorbi eventualele mirosuri, apărute ulterior în frigider. Plicul se schimbă în fiecare lună. De asemenea, puteți folosi cărbuni speciali pentru frigider, care înlătură eficient mirosul;
15. Ajustați temperatura la nivelul dorit;

16. Puneți în funcțiune frigiderul;
17. Așteptați (cel puțin o jumătate de oră) pe cât posibil atingerea temperaturii dorite;
18. Puneți mâncarea înapoi în frigider, ștergând mai întâi borcanele și sticlele;
19. Un frigider/congelator curat, igienizat păstrează alimentele proaspete un timp mai îndelungat. La fel vă pastrează și dumneavoastră sănătatea. Nu este de neglijat nici consumul de curent electric. Un frigider/congelator îngrijit vă poate oferi un randament mai bun și un consum mai redus de energie electrică.

ATENȚIE!!!

* Nu deconectați/conectați frigiderul (de) la rețeaua de curent electric având mâinile ude!
Vă supuneți unui mare risc de electrocutare!

* Solicitați un specialist pentru verificarea împământării prizei de curent electric, de unde este alimentat aparatul frigorific. Lipsa unei împământări corecte poate produce electrocutări!

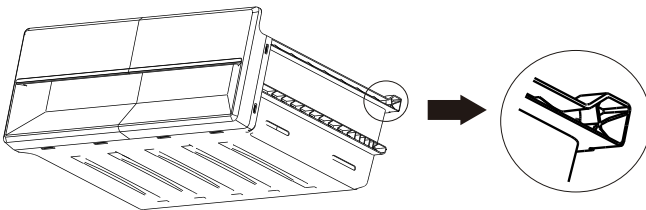
* Nu folosiți niciodată pentru curățare soluții chimice sau bureți duri, obiecte metalice ascuțite sau tăioase!

* Dacă dezactivați și depozitați un frigider/congelator, pentru o perioadă de timp, demontați din balamale ușa acestuia (copiii sunt tentați să se ascundă în interiorul aparatului riscând să se blocheze în interior). În lipsa ușii, frigiderul poate fi acoperit cu folie de plastic, lipită pe marginea acestuia cu banda adezivă.

20. **Atenție:** Dacă pentru aplicarea sfaturilor de mai sus considerați că vă supuneți unui risc de orice fel, nu aveți îndemânarea necesară, vă este teamă să efectuați singuri una dintre operațiuni sau dacă nu vă regăsiți în niciuna dintre situațiile descrise de noi, vă recomandăm să consultați sau să solicitați serviciile unui specialist service.

Demontarea sertarului de legume

1. Scoateți sertarul de legume până la poziția opritorului.
2. Ridicați partea din față a sertarului.
3. Trageți sertarul înspre afară.



Poziționați alimentele în compartimentele aparatului frigorific, conform tabelului de mai jos

Compartimentele frigiderului	Tipul alimentului
Usa sau balcoanele compartimentului de racire	<ul style="list-style-type: none"> Alimente cu conservanți naturali, precum gemuri, sucuri, alte băuturi, condimente. Nu depozitați alimente ușor perisabile.
Sertarul de legume din frigider	<ul style="list-style-type: none"> Fructele, verdeturile și legumele trebuie așezate în sertarul corespunzător din frigider Nu depozitați în frigider banane, ceapa, cartofi, usturoi
Raftul de jos din frigider Cutie de racire	Carne proaspătă de pui, pește, vita pentru un timp scurt de depozitare
Raftul de mijloc din frigider	Alimente de uz zilnic, ouă, etc.
Raftul de sus din frigider	Alimente care nu necesită preparare, precum cele "gata de mâncat", resturi de preparate, etc..
Sertarele din congelator	<ul style="list-style-type: none"> Alimente pentru depozitare îndelungată Sertarul de jos pentru carne proaspătă, pui, pește. Sertarul din mijloc pentru legume, cartofi congelați Sertarul de sus pentru înghețată, fructe congelate, alimente preparate congelate

I. GHID DE PROBLEME ȘI REZOLVĂRILE LOR

Problema	Posibilă cauză	Soluție
Aparatul nu funcționează	Ștecherul cablului de alimentare nu este introdus în priză	Introduceți ștecherul în priză.
	Siguranța este căzută sau este defectă	Verificați siguranța. Schimbați-o dacă este necesar.
	Priza este defectă	Funcționările defectuoase ale prizei trebuie remediate de un electrician.
Aparatul frigorific răcește sau congelează prea mult	Temperatura setată este prea coborâtă sau aparatul este setat în modul SUPER.	Comutați, temporar, regulatorul de temperatură la un nivel de temperatură mai ridicat (mai cald)
Alimentele nu sunt congelate suficient	Temperatura nu este ajustată corespunzător	Vă rugăm să parcurgeți capitolul de reglare a temperaturii.
	Ușile au fost menținute deschise pentru un timp prea îndelungat	Deschideți ușile strict cât este necesar.
	O cantitate prea mare de alimente mai calde au fost introduse în ultimele 24 de ore.	Comutați, temporar, regulatorul de temperatură la un nivel de temperatură mai coborât (mai rece)
	Aparatul este poziționat lângă o sursă de căldură.	Vă rugăm să parcurgeți capitolul de instalare a aparatului.
Gheață pe garnitura interioară a ușilor.	Garnitura nu etanșeizează închiderea ușilor.	Încălziți ușor locul unde garnitura a cedat cu un uscător de păr. În același timp apăsați ușor pe zona cu pricina până când se așează corespunzător.
Zgomote neobișnuite	Aparatul nu este așezat la orizontală.	Reglați piciorușele
	Aparatul atinge peretele sau alte corpuri.	Mutati ușor aparatul frigorific.
	O componentă, de exemplu o conductă, atinge o altă parte a aparatului sau un perete.	Dacă se poate, îndoiți ușor țeava respectivă până nu mai atinge nici un alt corp.

NOTĂ:

În timpul funcționării aparatului frigorific, acesta poate prezenta pe exterior urme de condens. Aceasta nu este o defecțiune. Curățați cu o cârpă moale și uscată.

Dacă aparatul frigorific nu funcționează după verificările de mai sus, apelați la cea mai apropiată unitate de service autorizată de către producător/importator.

J. SPECIFICAȚII TEHNICE

– pentru specificațiile tehnice detaliate, vă rugăm să consultați atât eticheta produsului de pe spatele aparatului frigorific, cât și fișa tehnică a acestuia.

– producătorul își rezervă dreptul de a face modificări fără o notificare în prealabil.

1. Denumirea / marca de comerț a producătorului / importatorului	ALBATROS[®]
2. Identificatorul de model al producătorului / importatorului	CNF395E/CNFX395E
3. Numele importatorului	SC SMART ELECTRO-DISTRIBUTION SRL
4. Adresa importatorului .	bvd. Basarabia, nr. 256, poarta 3-Faur, sector 3, București, România
5. Tip aparat frigorific	Combină frigorifică
6. Sistem răcire	Full No-Frost(fără cristale de gheață;răcire prin curenți de aer rece)
7. Clasă de eficiență energetică	E
8. Consumul anual de energie(kWh/an) ..	232,87
9. Capacitate netă(volum de depozitare) al compartimentului de răcire(litri)	210
10. Capacitate netă(volum de depozitare) al compartimentului de congelare(litri)	83
11. Clasificare după numărul de stele(compartimentul de congelare)	4(****)
12. Autonomie de funcționare în caz de nealimentare cu energie(h)	8,50
13. Metoda de dezghețare a compartimentului de răcire	Nu se formează cristale de gheață
14. Metoda de dezghețare a compartimentului de congelare	Nu se formează cristale de gheață
15. Capacitatea de congelare(kg/24h)	3,8
16. Nr. sertare congelator	3
17. Clasa de climă(temp. încăperii în care ap. funcț. la param. normali / °C)	N/ST(16-38)
18. Nivelul emisiilor de zgomot transmise prin aer[dB(A) re 1pW]	40
19. Greutate brută (cu ambalaj) / netă (fără ambalaj, kg)	63/58
20. Dimensiuni brute(cu ambalaj,LxAxH, mm) ..	650 x 635 x 1949
21. Dimensiuni nete(fără ambalaj,LxAxH, mm) ..	600 x 600 x 1850
22. Voltaj/Frecvență(V/Hz)	220-240/50
23. Culoare	alb(CNF395E)/inox(uși) + argintiu(laterale) - CNFX395E
24. Fabricat în China	

Parametrii energetici sunt măsurați în conformitate cu prevederile EMC Directive 2014/30/EU cu privire la compatibilitatea electromagnetică și LVU Directive 2014/35/EU pentru echipamente de joasă tensiune.



Folosirea simbolului alăturat indică faptul că acest produs nu poate fi tratat ca un gunoi menajer.

Asigurându-vă că produsele care au acest simbol sunt scoase din uz într-un mod corect, veți ajuta la prevenirea potențialelor consecințe negative pentru mediul înconjurător și pentru sănătatea oamenilor, consecințe care ar fi putea fi cauzate de manipularea neadecvată a acestor produse.

Vă rugăm contactați cel mai apropiat Centrul de Colectare a **DEEE** (deșeuri de echipamente electrice și electrocasnice), service-ul local ce se ocupă de scoaterea din uz a acestor tipuri de produse sau magazinul de unde ați achiziționat produsul!

ALBATROS[®]
De Suflatul Tău!