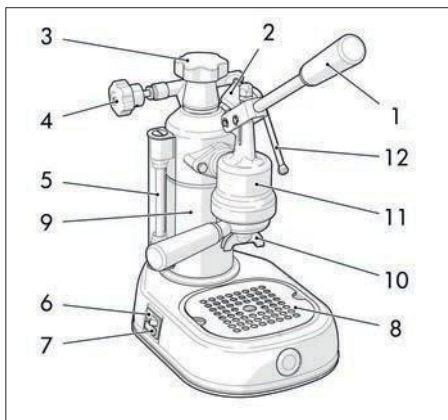


 **la Pavoni**®

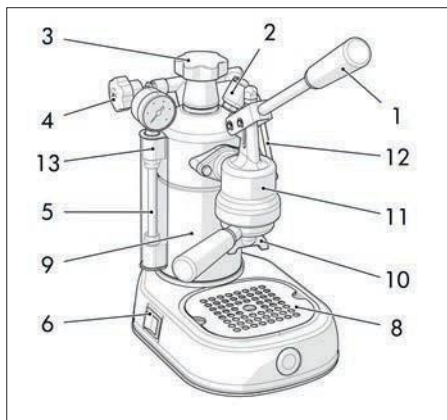
Dal 1905 macchine per caffè



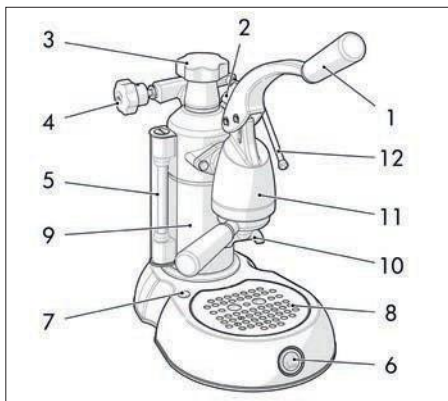
## EUROPICCOLA



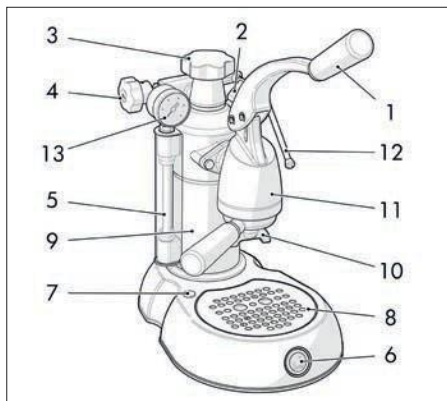
## PROFESSIONAL



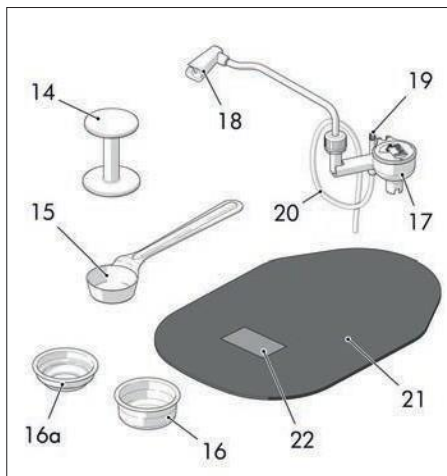
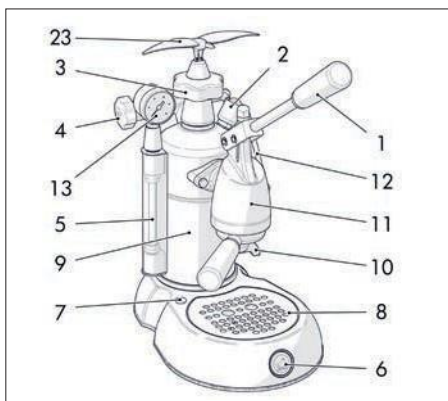
## STRADIVARI

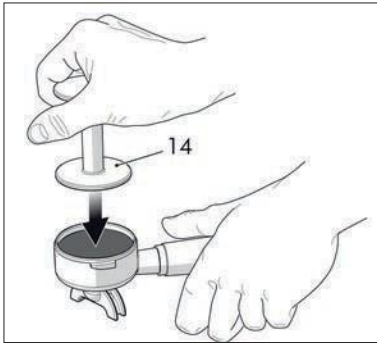


## STRADIVARI PROFESSIONAL

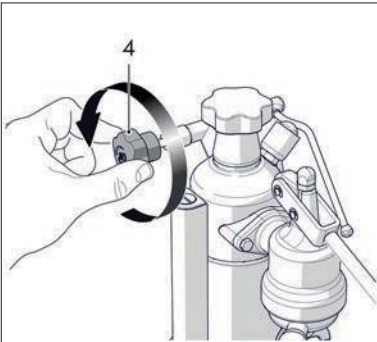


## EXPO

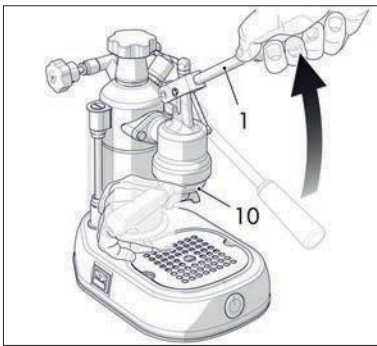




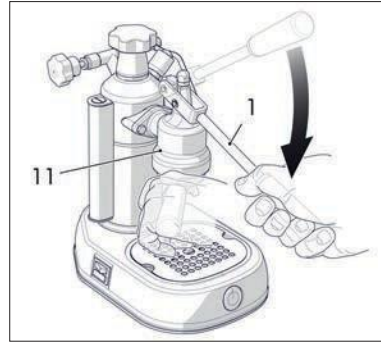
A



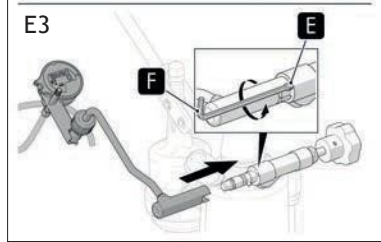
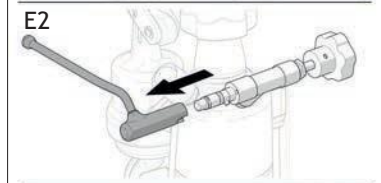
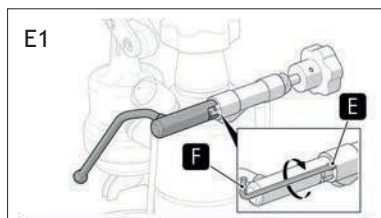
B



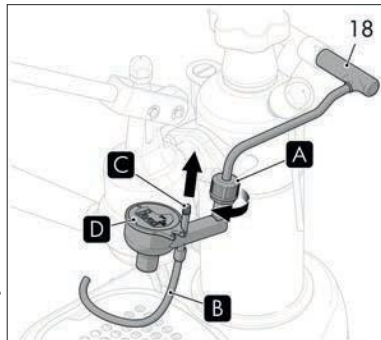
C



D



E



F

Инструкции за употреба на моделите

## EUROPICCOLA / PROFESSIONAL / STRADIVARI STRADIVARI PROFESSIONAL / EXPO

Уважаеми клиенти,

Благодарим ви, че закупихте един от нашите продукти, който е произведен с помощта на най-новите технологични иновации. Като следвате внимателно инструкциите относно правилната употреба на нашия продукт в съответствие с основните инструкции за безопасност, посочени в това ръководство, вие ще можете да получите най-доброто представяне на уреда. Насладете се на забележителната надеждност на този продукт през годините. В случай на неизправност, моля, свържете се с някой от нашите сервизни центрове.

### СИМВОЛИ ИЗПОЛЗВАНИ В ТОВА РЪКОВОДСТВО

Важната информация е обозначена с тези символи. Задължително е да спазвате тези инструкции.



Моля, прочетете внимателно ръководството с инструкции, преди да използвате уреда.



Внимание! Особено важни и/или опасни операции.



Информация (полезна за използване на уреда).



Съвет.



Операции, които могат да бъдат извършени от потребителя.



Операции, които трябва да се извършват само от квалифициран техник.



### ИНСТРУКЦИИ ЗА ПРАВИЛНО ИЗХВЪРЛЯНЕ НА ПРОДУКТА

Електрическите уреди не трябва да се изхвърлят заедно с битовите отпадъци. Устройствата, маркирани с този символ, са предмет на Европейска директива 2012/19/ЕС. Всички отпадъци от електрически и електронни уреди трябва да се изхвърлят отделно от битовите отпадъци и да се отвеждат в оторизирани места за изхвърляне на отпадъци. Правилното изхвърляне на използвания уред ще помогне за опазването на околната среда и човешкото здраве. За допълнителна информация относно изхвърлянето на използвани уреди, моля, свържете се с местните власти, отдела за изхвърляне на отпадъци или магазина, където е закупен уредът.

---

# СЪДЪРЖАНИЕ

<b>1. ВЪВЕДЕНИЕ В РЪКОВОДСТВОТО</b>	<b>6</b>
1-1. ВЪВЕДЕНИЕ	6
1-2. ФУНКЦИЯ НА МАШИНАТА	6
1-3. ПРЕДНАЗНАЧЕНИЕ НА МАШИНАТА	6
1-4. ИДЕНТИФИКАЦИОННА ПЛОЧКА	6
<b>2. ИНСТРУКЦИИ</b>	<b>6</b>
2-1. ИНСТРУКЦИИ ЗА БЕЗОПАСНОСТ	6
2-2. НЕПРАВИЛНА УПОТРЕБА	8
2-3. ДРУГИ РИСКОВЕ	8
2-4. ИНСТРУКЦИИ ОТНОСНО ЗАХРАНВАЩИЯ КАБЕЛ	9
2-5. ВАЖНИ ИНСТРУКЦИИ	9
<b>3. ОПИСАНИЕ</b>	<b>10</b>
3-1. ОПИСАНИЕ НА ПРОДУКТА	10
<b>4. УПОТРЕБА</b>	<b>10</b>
4-1. ЕЛЕКТРИЧЕСКА ВРЪЗКА	10
4-2. МОНТАЖ НА КОМПОНЕНТИ	10
4-3. СТАРТИРАНЕ НА МАШИНАТА ЗА ПЪРВИ ПЪТ	10
4-4. СТАРТИРАНЕ НА МАШИНАТА	11
4-5. ПРИГОТВЯНЕ НА КАФЕ	12
4-6. ДОЛИВАНЕ НА БОЙЛЕРА С ВОДА	13
4-7. ДОЗИРАНЕ НА ПАРАТА	13
4-8. ПРИГОТВЯНЕ НА КАПУЧИНО С ДЮЗАТА ЗА ПАРА	14
4-9. ПРИГОТВЯНЕ НА КАПУЧИНО С АВТОМАТИЧНИЯ КАПУЧИНАТОР	14
4-10. ПРИГОТВЯНЕ НА ДРУГИ ГОРЕЩИ НАПИТКИ	15
4-11. ГОРЕЩА ВОДА	16
<b>5. ПОЧИСТВАНЕ И ПОДДРЪЖКА</b>	<b>16</b>
5-1. ПОЧИСТВАНЕ НА ВЪНШНАТА ЧАСТ НА МАШИНАТА	16
5-2. ПОЧИСТВАНЕ НА ДЪРЖАЧА НА ЦЕДКАТА	16
5-3. ПОЧИСТВАНЕ НА ДЮЗАТА ЗА ПАРА	16
5-4. ПОЧИСТВАНЕ НА АВТОМАТИЧНИЯ КАПУЧИНАТОР	17
<b>6. ОТСТРАНЯВАНЕ НА НЕИЗПРАВНОСТИ</b>	<b>18</b>

## 1. ВЪВЕДЕНИЕ В РЪКОВОДСТВОТО

### 1–1. ВЪВЕДЕНИЕ

Това ръководство с инструкции е неразделна част от машината. Трябва да се чете внимателно и да се съхранява на разположение за справка през целия експлоатационен живот на машината.

Ако ръководството е изгубено или повредено, можете да поискате замяна от оторизиран СЕРВИЗЕН ЦЕНТЪР.

Ръководството съдържа информация относно правилното използване на машината, нейното почистване и поддръжка. То също така предоставя информация за операциите, които трябва да бъдат извършени, които изискват особено внимание и възможни остатъчни рискове.

Ръководството отразява технологичните иновации по времето, когато е съставено. Производителят си запазва правото да прави всички необходими технически модификации на своите продукти и да актуализира ръководствата без задължение за ревизия на предишни версии.

LA PAVONI S.p.A. отхвърля всякаква отговорност за щети или наранявания, които могат да бъдат причинени пряко или косвено на хора или имущество поради:

- неспазване на всички изисквания на действащите разпоредби за безопасност;
- неправилен монтаж,
- дефектно храняване;
- неправилно използване на машината;
- употреби, различни от посочените в това ръководство;

- липса или неправилна поддръжка,
- неоторизирани модификации или ремонти,
- използването на неоригинални или неспецифични за модела резервни части;
- пълно или частично неспазване на инструкции,
- изключителни събития.

### 1–2. ФУНКЦИЯ НА МАШИНАТА

Тази машина е проектирана за домашно приготвяне на еспreso кафе с помощта на смляно кафе и гореща вода и/или пара и приготвяне на горещо мляко.

За да използва машината правилно, потребителят трябва внимателно да прочете и разбере инструкциите, предоставени в това ръководство.

### 1–3. ПРЕДНАЗНАЧЕНИЕ НА МАШИНАТА

Моделите LEVA могат да дозират:

- напитки от смляно кафе
- гореща вода и пара за приготвяне и затопляне на напитки
- горещо мляко
- мляко и кафе напитки.

### 1–4. ИДЕНТИФИКАЦИОННА ПЛОЧКА

Идентификационната табела съдържа техническите данни, серийния номер и марката на уреда. Не сваляйте идентификационната табела по каквато и да е причина.

## 2. ИНСТРУКЦИИ



### 2–1. ИНСТРУКЦИИ ЗА БЕЗОПАСНОСТ

Този уред е предназначен за домашно използване. Не може да се използва:

- в кухненските части, предвидени за служители в магазини, офиси и други работни среди;
- във ферми/удобства за престой
- от гости в хотели, мотели и жилищни среди;
- в нощувките със закуска.

- 
- Потребителят трябва да спазва разпоредбите за безопасност, които са в сила в страната, където се използва машината, в допълнение към използването на здравия разум и инструкциите, предоставени в това ръководство.
  - За да гарантирате, че машината работи правилно, препоръчваме да се уверите, че условията на околната среда са правилни (стайната температура трябва е между 5°C и 35°C). Избягвайте да използвате машината на места, където се използват водни струи или на открито, което е изложено на атмосферни влияния (слънце, дъжд и т.н.).
  - След като извадите машината от опаковката, уверете се, че е непокътната и не е повредена.
  - Опаковката трябва да бъде занесена в подходящ център за изхвърляне на отпадъци. При никакви обстоятелства не трябва да се оставя без надзор, където деца, животни или неупълномощени лица могат да имат достъп до нея.
  - Преди да включите машината, уверете се, че захранването, посочено на табелата с данни, разположено под основата на машината, е същото като използваното във вашата страна.
  - Поставете машината на безопасно място върху твърда повърхност, далеч от източници на топлина и недостъпни за деца.
  - Машината не трябва да се използва в ниша.
  - Преди да свържете или изключите машината, уверете се, че ключът ON/OFF е в положение OFF.
  - Изключвайте машината от контакта, когато не се използва и преди да я почистите, без да дърпате захранващия кабел.
  - Не използвайте машината, ако не работи правилно или ако захранващият кабел или щепселът са повредени; ако мощността е повредена, свържете се с оторизиран СЕРВИЗЕН ЦЕНТЪР.
  - **Не докосвайте горещите повърхности (бойлер, групова глава, държач на цедка, дюза за пара), за да избегнете изгаряния.**
  - **Повърхностите (бойлер, групова глава, държач на цедка, дюза за пара) остават много горещи след употреба поради остатъчна топлина. Не докосвайте горещите повърхности, за да избегнете изгаряния.**
  - **Не сваляйте държача на цедката, докато кафето се разпределя, за да избегнете възможни изгаряния.**
  - **Не отваряйте капачката на бойлера, когато машината работи или все още е под налягане, за да избегнете възможни изгаряния. Първо изключете машината, след това бавно развийте копчето за пара и изчакайте, докато цялата пара изтече и се изведе през съответната тръба. След това свалете капачката.**
  - **В никакъв случай не поставяйте ръцете си под главата на групата или дюзата за подаване на пара, тъй като течностите или подаваната пара са горещи и могат да причинят изгаряния.**
  - Не сваляйте държача на цедката веднага след като сте изсипали кафе, изчакайте няколко секунди, за да се освободи остатъчното налягане, за да избегнете възможни изгаряния.
  - Уверете се, че има вода в резервоара, преди да включите кафемашината, за да избегнете повреда на нагревателния елемент.
  - За да избегнете повреда на

- машината, използвайте само аксесоари или резервни части, одобрени от производителя.
- В случай на неизправност, изключете машината. Не се опитвайте да я ремонтирате сами. Свържете се с оторизиран СЕРВИЗЕН ЦЕНТЪР за подмяна на износени или повредени части.
  - Неоторизиран ремонт или употреба на неоригинални резервни части ще анулира гаранцията и освобождава производителя от всякаква отговорност.
  - Не използвайте машината на открито.
  - За да избегнете пожар, токов удар или нараняване, не потапяйте машината, захранващия кабел или други електрически компоненти във вода.
  - Преди да извършите почистване или поддръжка, изключете машината, като поставите бутона ON/OFF в положение OFF и извадете щепсела от контакта, без да дърпате захранващия кабел.
  - Тази еспресо машина е предназначена само за домашна употреба. Всяко обслужване или ремонт, с изключение на нормалното почистване и поддръжка, трябва да се извършват от оторизиран сервизен център.
  - Не пълнете резервоара с топла или гореща вода. Използвайте само студена вода.
  - Не потапяйте машината във вода.
  - Този уред може да се използва от деца на възраст от 8 години, при условие че те са под наблюдение или инструктирани относно безопасната употреба на уреда и разбират свързаните с това рискове.
  - Почистването и поддръжката могат да се извършват от деца на възраст от 8 години, стига да са

под подходящ надзор.

- Съхранявайте уреда и неговия кабел далеч от деца под 8 години.
- Децата никога не трябва да си играят с уреда.
- Уредът може да се използва от хора с намалени физически, сетивни или умствени способности или без опит и познания, ако са наблюдавани или инструктирани за безопасната употреба на уреда от някой, който е отговорен за тяхната безопасност и ако разбират опасностите.

## 2-2. НЕПРАВИЛНА УПОТРЕБА



Всяко неправилно използване на машината ще анулира гаранцията и освобождава производителя от всякаква отговорност за щети на имущество и/или нараняване на хора.

Неправилната употреба включва:

- всяка употреба, различна от посочената в ръководството с инструкции;
- всяка интервенция, извършена върху машината, която не отговаря на инструкциите, дадени в това ръководство;
- всяка употреба след неоторизирани модификации на компоненти или предпазни устройства;
- използване на машината на открито.

## 2-3. ДРУГИ РИСКОВЕ



Не е възможно да се предпази потребителят от директни струи пара или гореща вода. Поради това той/тя трябва да бъде изключително внимателен, когато използва машината, за да избегне опарвания или изгаряния.



- Производителят отхвърля всякаква отговорност за щети на имущество или наранявания на хора или животни, дължащи се на интервенции на машината от неквалифицирани или неупълномощени лица.

## 2–4. ИНСТРУКЦИИ ОТНОСНО ЗАХРАНВАЩИЯ КАБЕЛ

Осигурен е къс захранващ кабел, за да се намали рискът от усукване или спъване в него. Всички удължителни кабели трябва да се използват много внимателно. Ако се използва удължителен кабел, уверете се, че:

- Напрежението, посочено на удължителния кабел, е поне равно на напрежението на уреда.
- Снабден е с три-пинов заземен щепсел (ако кабелът на уреда е от този тип).
- Кабелът не виси от масата, за да се избегне рискът от захващане в него.



Основната подложка е закрепена към машината със специален винт Torx, за да се предотврати подправяне на електрически части. За всякакъв вид поддръжка или ако захранващият кабел трябва да бъде сменен, моля, свържете се с оторизиран СЕРВИЗЕН ЦЕНТЪР.

## 2–5. ВАЖНИ ИНСТРУКЦИИ

Когато използвате домакински електрически уреди, трябва да вземете няколко предпазни мерки, за да намалите риска от пожар, токов удар и/или злополуки.

1. Не докосвайте горещи повърхности.
2. За да избегнете пожар или токов удар, не потапяйте захранващия кабел, щепселите или уреда във вода или друга течност.
3. Обърнете специално внимание, когато използвате еспресо машината, когато присъстват деца.
4. Извадете щепсела от контакта, когато машината не се използва и преди почистване. Оставете уреда да се охлади, преди да монтирате или демонтирате части и преди почистване.
5. Не използвайте машината, ако е дефектна или неизправна или ако захранващият кабел или щепселът са повредени. Проверете или поправете уреда в най-близкия сервизен център.
6. Използването на аксесоари, които не са одобрени от производителя, може да причинят повреда или нараняване.
7. Уверете се, че еспресо машината е изключена, преди да поставите щепсела в контакта. За да го изключите, уверете се, че съответният ключ не е натиснат (бутонът е наравно с рамката).
8. Бъдете много внимателни, когато използвате пара.
9. Когато машината е изключена и се охлажда, лостът може да се движи нагоре сам. Това се дължи на образуването на вакуум вътре в котела.
10. Ако машината не се използва много често, изключете я, като поставите бутона ON/OFF в положение OFF и извадете щепсела от контакта, без да дърпате кабела.

### 3. ОПИСАНИЕ

#### 3–1. ОПИСАНИЕ НА ПРОДУКТА

1. Лост
2. Предпазен клапан – кондензатор
3. Капак на бойлер
4. Копче за пара
5. Индикатор за нивото на водата
6. Бутон Вкл./Изкл.
7. Светлинен индикатор
8. Решетка и тава за оттичане
9. Бойлер
10. Държач за цедка
11. Групова глава
12. Дюза за пара
13. Манометър
14. Тампер за кафе
15. Мерителна лъжичка за една чаша кафе
16. Цедка за 2 чаши
- 16а Цедка за 1 чаша
17. Автоматичен капучинатор
18. Поддръжка на автоматичния капучинатор
19. Регулиране на бара на автоматичния капучинатор
20. Силиконов маркуч за автоматичния капучинатор
21. Подложка
22. Табелка с данни
23. Орел

### 4. УПОТРЕБА

#### 4–1. ЕЛЕКТРИЧЕСКА ВРЪЗКА



Преди да свържете уреда, уверете се, че мрежовото напрежение е същото като това, посочено на табелката с данни, разположена под основата на машината.

#### 4–2. МОНТАЖ НА КОМПОНЕНТИ

- Поставете решетката (8) върху основата на продукта, като се уверите, че прорезът е обърнат към тялото на машината.

- Завийте копчето към лоста, като го завъртите по посока на часовниковата стрелка.

#### 4–3. СТАТИРАНЕ НА МАШИНАТА ЗА ПЪРВИ ПЪТ

- Развийте капака на бойлера (3), като я завъртите обратно на часовниковата стрелка.
- Пригответе разтвор от вода и две чаени лъжички сода бикарбонат в съд. Изчакайте содата бикарбонат да се разтвори напълно; след това изсипете разтвора в бойлера (9). Като алтернатива, вместо да използвате сода бикарбонат, пригответе разтвор от вода с една супена лъжица бял оцет в съд и го изсипете в бойлера.
- Уверете се, че лостът (1) е надолу; ако е необходимо, издърпайте го докрай.
- Завийте капака на бойлера (3) към бойлера, като я завъртите по посока на часовниковата стрелка и се уверете, че капака и копчето за пара (4) са добре затворени.
- Поставете държача на цедката (10) в груповата глава (11) и го закрепете, като го преместите отдясно наляво.
- Включете щепсела в електрически контакт с подходящо напрежение.
- Поставете бутона (6) в положение ON и изчакайте машината да достигне необходимото налягане (приблизително 5 минути).
- Поставете бойлера под груповата глава (11) и бавно повдигнете лоста (1), докато се вдигне напълно. Задръжте го в това положение, за да изхвърлите цялата вода, съдържаща се в бойлера.
- След това изключете машината и извадете щепсела от контакта. Завъртете копчето за пара (4) обратно на часовниковата стрелка и изчакайте, докато цялата пара

бъде изпусната от дюзата за пара (12).

- Напълнете бойлера отново с чиста вода и изплакнете вътрешността на машината, за да премахнете остатъците, останали от разтвор.

#### 4–4. СТАРТИРАНЕ НА МАШИНАТА

- Напълнете бойлера (9) с достатъчно количество вода за количеството кафе, което желаете да пригответе (модели Europiccola и Stradivari: капацитет на машината 0,8 литра, еквивалентно на 8 чаши еспreso кафе; Professional и Stradivari professional модели: капацитет на машината 1,6 литра, еквивалентни на 16 чаши кафе еспreso).



Водата не трябва да надвишава горната част на индикатора за нивото на водата (5) и не трябва да пада под долната част.

#### EUROPICCOLA / STRADIVARI MODEL

- Натиснете бутона за включване/изключване (6). Той ще светне, за да покаже, че машината е захранена. В същото време светлинният индикатор (7) също ще светне, за да покаже, че нагревателният елемент е активиран.
- Изчакайте светлинният индикатор (7) да изгасне. След като се изключи, бавно отворете копчето за пара (4), като го завъртите обратно на часовниковата стрелка, за да освободите „фалшивото налягане“, причинено от въздуха, останал в бойлера. След това го затворете, като го завъртите по посока на часовниковата стрелка. Индикаторът светва отново, изчакайте да изгасне.
- Машината вече е достигнала

правилното налягане и е готова да пусне кафе и пара.

#### PROFESSIONAL / STRADIVARI PROFESSIONAL / EXPO MODEL

- Натиснете ключа (6). Той ще светне, за да покаже, че машината е захранена. В същото време светлинният индикатор (7) също ще светне, за да покаже, че нагревателният елемент е активиран.
- Когато стрелката на манометъра (13) достигне зелената зона, бавно отворете копчето за пара (4), като го завъртите обратно на часовниковата стрелка, за да изпуснете „фалшивото налягане, причинено от въздуха, останал в котела. След това го затворете, като го завъртите по посока на часовниковата стрелка и изчакайте стрелката на манометъра да се премести обратно в зелената зона.
- Машината вече е достигнала правилното налягане и е готова за употреба.



- Нормално е светлинният индикатор (7) да се включва и изключва. Това се дължи на превключвателя за налягане, който автоматично регулира налягането на бойлера..
- Ако машината остане без вода по време на работа, защитният термостат ще се задейства и ще изключи захранването на машината. В този случай термостатът трябва да бъде нулиран (вижте раздел 6 - Отстраняване на неизправности).

#### 4–5. ПРИГОТВЯНЕ НА КАФЕ

- Изберете правилната цедка, малка (16a) за 1 чаша и голяма (16) за 2 чаши и я поставете в държача за цедката (10). Поставете държача за цедката и изчакайте машината да достигне правилната температура. Междувременно пригответе чашите, кафето, млякото.
- След като достигне правилната температура, свалете държача за цедката (10) и напълнете цедката (16 или 16a) със смляно кафе, като използвате предоставената мерителна лъжичка (15). Помислете за една лъжичка за всяка чаша кафе.
- Натиснете кафето с помощта на предоставения тампер (14) и почистете всички остатъци от ръба на цедката (фиг. А).



Цедката за 1 чаша (16a) е подходяща за капсули. Когато поставяте капсулата в цедката, уверете се, че филтърната хартия не излиза извън ръба на държача за цедката.

- Дръжте машината стабилно, като държите дръжката на лоста (1), поставете държача на цедката (10) в груповата глава (11). Закрепете го, като го завъртите леко отлясно наляво.
- Поставете чашата или чашите под чучурите на държача за цедката.
- Преместете лоста (1) нагоре (като държите дръжката на държача за цедката с лявата си ръка, за да поддържате машината стабилна). Задръжте го в това положение за няколко секунди (фиг. С).
- След това го спуснете докрай, за да пуснете кафе (фиг. D). Повторете тази процедура според необходимото количество кафе.
- След като пригответе кафето, оставете лоста (1) в долно

положение (почивка), така че останалата вода в бойлера да не изтече от груповата глава (11), и изключете машината.

- След като сте приготовили 3–4 последователни кафета, се препоръчва да изчакате няколко минути, за да позволите на груповата глава да се върне на правилната температура, за да не пусне изгоряло кафе.



Преди да пуснете една или повече чаши кафе, уверете се, че нивото на водата в бойлера не пада под минимума.



- За да получите чаша добро кафе, е важно да използвате качествено, добре излечено и правилно смляно кафе.
- Кафемашината за еспресо изисква фино смляно кафе. Ако кафето е твърде грубо смляно, кафето ще бъде светло и слабо без пяна, а ако кафето е твърде фино смляно, еспресото ще бъде тъмно и силно и ще има малко пяна.
- За да получите стабилно кафе, натискът, упражняван върху лоста, трябва да бъде пропорционален на съпротивлението, което лостът постига, когато кафето се изсипва.
- Преди да пуснете първата чаша кафе, ви препоръчваме да повдигнете лоста (1) напълно и да пуснете чаша гореща вода. Това ще загрее груповата глава (11), държача за цедката и цедката.
- Нормално е водата да капе от държача за цедката след изтичане на кафето.



- Не сваляйте държача за цедката веднага след изсипването на кафето. Изчакайте няколко секунди, за да позволите на остатъчното налягане между цедката и душ екрана да се изпразни.
- След като кафето бъде изсипано, държачът за цедката (10) трябва бавно да се отстрани от груповата глава (11), като се движи отляво надясно и се упражнява лек натиск надолу, за да се освободи остатъчното налягане и да се избегнат възможни изгаряния.

#### 4–6. ДОЛИВАНЕ НА БОЙЛЕРА С ВОДА

След като водата в бойлера свърши, напълнете го, както следва:

- Поставете бутона за включване/изключване (6) в изключено положение, преди да развиете капака на бойлера (3).
- Бавно завъртете копчето за пара (4) обратно на часовниковата стрелка и изчакайте цялата пара в бойлера да се изпусне от дюзата за пара (12).
- Извадете държача за цедката (10) и бавно повдигнете лоста (1). Дръжте лоста нагоре, за да позволите на парата и водата, съдържащи се в бойлера, да изтекат през груповата глава.
- Препоръчваме ви да използвате контейнер за събиране на парата и водата и да внимавате много, тъй като парата и водата, които се изпускат, са много горещи и могат да причинят опарване.
- Когато парата и водата спрат да се изпускат, бавно развиете бойлера (3). След това напълнете бойлера.
- Преди да завиете отново капака на бойлера (3), преместете лоста (1) в положение за почивка и затворете

копчето за пара (4), като го завъртите по посока на часовниковата стрелка.



- Не отваряйте капака на бойлера (3), когато машината работи или все още е под налягане, за да избегнете възможни изгаряния.
- Редовно проверявайте количеството вода в бойлера през индикатора за нивото на водата (5). Липсата на вода по време на работа на машината може да доведе до изгаряне на нагревателния елемент.

#### 4–7. ДОЗИРАНЕ НА ПАРАТА

- След като сте се уверили, че има правилното количество вода в бойлера и сте изпълнили процедурата за привеждане на машината до правилното налягане, уверете се че лостът (1) е надолу (позиция почивка) и го оставете в това положение.
- Преди загряване на каквито и да е напитки:
- Поставете съд под дюзата за пара (12).
  - Завъртете копчето за пара (4) обратно на часовниковата стрелка, за да премахнете конденза, който се е образувал в бойлера.
  - След това отворете допълнително копчето за пара, за да позволите да се отдели необходимото количество пара (фиг. В).
  - Когато приключите, затворете копчето за пара, като го завъртите по посока на часовниковата стрелка.



- Когато приключите, затворете копчето за пара, като го завъртите по посока на часовниковата стрелка бойлерът трябва да бъде от половината нагоре на индикатора за нивото на водата (5).

Препоръчваме ви да подавате пара за максимум 2 минути, за да постигнете максимална ефективност на подаване на пара.



- Потребителят не е защитен срещу директни струи на пара или гореща вода. Бъдете много внимателни, когато извършвате тези операции.
- Температурата на парата е приблизително 100°C. Бъдете много внимателни, когато извършвате тази процедура, за да избегнете възможно попарване.

#### **4–8. ПРИГОТВЯНЕ НА КАПУЧИНО С ДЮЗАТА ЗА ПАРА**

- Напълнете наполовина висок тесен съд с мляко, което ще пригответе.
- Потопете дюзата за пара (12), докато докосне дъното на съда и бавно завъртете копчето за пара (4) обратно на часовниковата стрелка.
- Премествайте съда бавно нагоре и надолу за няколко секунди, докато получите пена.
- За да направите капучино, добавете горещото разпенено мляко към кафето, което вече е в чашата.


#### **4–9. ПРИГОТВЯНЕ НА КАПУЧИНО С АВТОМАТИЧНИЯ КАПУЧИНАТОР**

#### **ИНСТАЛИРАНЕ НА АВТОМАТИЧНИЯ КАПУЧИНАТОР**

Дюзата за пара (12) трябва да бъде заменена с автоматичния капучинатор (17) (допълнителен аксесоар за моделите с черна основа) преди да стартирате машината.

Продължете както следва:

- Уверете се, че машината е изключена
- Уверете се, че копчето за пара (4) е затворено.
- Като използвате предоставения инструмент (F), завъртете винта без глава на тялото на крана по посока на часовниковата стрелка (фиг. E1), за да освободите дюзата за пара.
- Завъртете дюзата за пара (12) по посока на часовниковата стрелка, докато спре. След това извадете дюзата за пара от мястото ѝ, като я издърпате надясно (фиг. E2).
- Поставете автоматичния капучинатор в дюзата за подаване на пара (18), като го натиснете нагоре, докато дюзата опре във фитинга. След това затегнете заключващия пръстен, като го завъртите по посока на часовниковата стрелка.
- Поставете автоматичния капучинатор (17) в седалката му, като го натиснете наляво (фиг. F). Завъртете автоматичния капучинатор (17) обратно на часовниковата стрелка, докато спре.
- С помощта на предоставения инструмент (F), завъртете безглавия винт на тялото на крана (E) обратно на часовниковата стрелка (фиг. E3), за да фиксирате автоматичния капучинатор.

 Уверете се, че безглавият винт (F) винаги е в заключено положение по време на работа.

### ПРИГОТВЯНЕ НА КАПУЧИНО

След като машината достигне необходимото налягане, както е описано в раздел 4.4, продължете както следва:

- Поставете силиконовия маркуч (20) (В-фиг. F) в контейнера за мляко до машината.
- Поставете чашата с предвари - телно приготвеното кафе под дюзата на капучинатора и отворете копчето за пара (4), като го завъртите обратно на часовниковата стрелка. Ще започне да се отделя горещо мляко с обилна пяна.
- За да спрете подаването, затворете копчето за парата (4), като го завъртите по посока на часовниковата стрелка.



- Можете да регулирате пясната, като регулирате щифта (C) (фиг. F) на капучинатора, за да получите необходимата консистенция на пясната.
- Преместете щифта нагоре, за да получите пяна с по-голям обем.
- Отстранявайте остатъците от мляко всеки път, когато използвате автоматичния капучинатор.

За да смените дюзата за пара (12), извършете същата процедура, описана по-горе за инсталиране на автоматичния капучинатор.

### **4–10. ПРИГОТВЯНЕ НА ДРУГИ ГОРЕЦИ НАПИТКИ**

Преди загреване на каквито и да е напитки:

- Поставете съд под дюзата за пара (12).
- Завъртете копчето за пара (4) обратно на часовниковата стрелка, за да премахнете конденза, който се е образувал в бойлера.

### ЧАЙ, ЧАЙ ОТ ЛАЙКА

- Поставете необходимото количество вода за необходимата напитка в съд.
- Потопете дюзата за пара (12) в течността и бавно завъртете копчето за пара (4) обратно на часовниковата стрелка.
- След това отворете напълно копчето за пара, за да позволите да се отдели голямо количество пара, което ще доведе течността до точката на кипене.
- След това добавете съдържанието на сашето с напитката, която желаете да пригответе.

### ГОРЕЦ ШОКОЛАД


- Поставете съдържанието на вече дозираното саше в съд и бавно добавете чаша мляко малко по малко, като разбърквате внимателно.
- Потопете дюзата за пара (12), докато докосне дъното на съда, бавно завъртете копчето за пара (4) обратно на часовниковата стрелка и оставете напитката да заври.
- Оставете напитката да ври по-дълго, ако желаете да я направите по-гъста.




The Температурата на парата е приблизително 100°C. По никаква причина не поставяйте ръцете си под дюзата за пара. Бъдете много внимателни, когато правите това, за да избегнете възможно опарване.

#### 4–11. ГОРЕЩА ВОДА

- Когато машината достигне правилното налягане, в допълнение към използването на дюзата за пара (12), гореща вода може да се получи и чрез използване на автоматичния капучинатор (17).
- След като инсталирате устройството, както е описано в раздел 10 4.9, поставете силиконовия маркуч в съд, съдържащ вода. Поставете съд под дюзата на автоматичния капучинатор и отворете копчето за пара (4), като го завъртите обратно на часовниковата стрелка.
- След като се подаде необходимото количество гореща вода, затворете копчето за пара.

 По каквато и да е причина не поставяйте ръцете си под автоматичния капучинатор, защото горещата течност може да причини опарване.

#### 5. ПОЧИСТВАНЕ И ПОДДРЪЖКА

 Преди да извършите каквото и да е почистване или поддръжка, извадете захранващия кабел от контакта, без да дърпате кабела.

#### 5–1. ПОЧИСТВАНЕ НА ВЪНШНАТА ЧАСТ НА МАШИНАТА

Почистете добре външната страна на машината, тавата за отцеждане (8) и основата върху която е поставена, с влажна кърпа и след това я подсушете. Не използвайте алкохол, разтворители, абразиви или

почистващи препарати, за да избегнете увреждане на третираните повърхности.

#### 5–2. ПОЧИСТВАНЕ НА ДЪРЖАЧА НА ЦЕДКАТА

Редовно почиствайте държача за цедката (10), цедката (16) и душ екрана, разположен в груповата глава (11), с топла вода и неутрален препарат, за да предотвратите котлен камък и да премахнете всички отлагания от кафе.



Предупреждение: За да предотвратите повреда на машината, не използвайте сляпата цедка за почистване на груповата глава.

#### 5–3. ПОЧИСТВАНЕ НА ДЮЗАТА ЗА ПАРА

За да избегнете промяна на вкуса на напитките, които ще се затоплят, и да предотвратите запушване на дупките в края на дюзата за пара, почиствайте добре дюзата за пара с влажна кърпа след всяка употреба.

#### 5-4. ПОЧИСТВАНЕ НА АВТОМАТИЧНИЯ КАПУЧИНАТОР

Отстранявайте остатъците от мляко всеки път, когато използвате автоматичния капучинатор.



---

#### **5–4. ПОЧИСТВАНЕ НА АВТОМАТИЧНИЯ КАПУЧИНАТОР**

Отстранявайте остатъците от мляко всеки път, когато използвате автоматичния капучинатор.

- Поставете пълна чаша вода до машината, в която да потопите силиконовия маркуч.
- Продължете така, сякаш пригответе нормално капучино, оставяйки мръсната вода да се отцеди в подходящ съд.
- За да смените дюзата за пара (12), следвайте инструкциите в раздел 4.9.
- В допълнение към почистването на автоматичния капучинатор след всяка употреба, от време на време го почиствайте по-старателно.
- Завъртете заключващия пръстен с резба (А) обратно на часовниковата стрелка, докато дюзата за пара се освободи (фиг. F).
- Отстранете капака (D), щифта (C) и маркуча (B) и ги измийте обилно под топла течаща вода, за да премахнете остатъците или втвърдените бучки мляко. След това сменете компонентите в обратен ред.

## 6. ОТСТРАНЯВАНЕ НА НЕИЗПРАВНОСТИ

ПРОБЛЕМ	ПРИЧИНА	РЕШЕНИЕ
Машината не работи и светлинния индикатор на бутона ON/OFF не се включва	<ol style="list-style-type: none"><li>1. Няма захранване</li><li>2. Машината не е включена правилно</li><li>3. Захранващият кабел е повреден</li></ol>	<ol style="list-style-type: none"><li>1. Включете захранването</li><li>2. Вкарайте щепсела правилно в контакта</li><li>3. Свържете се със СЕРВИЗНИЯ ЦЕНТЪР за подмяна</li></ol>
Лампичката на бутона ON/OFF свети и водата не се нагрива	<ol style="list-style-type: none"><li>1. Предпазният термостат трябва да бъде нулиран</li><li>2. Нагревателният елемент е счупен или изгорял</li></ol>	<ol style="list-style-type: none"><li>1. Свалете капака на основата и натиснете червения бутон, за да нулирате термостата</li><li>2. Свържете се със СЕРВИЗНИЯ ЦЕНТЪР</li></ol>
Не изсипва кафе	<ol style="list-style-type: none"><li>1. Няма вода в бойлера.</li><li>2. Кафето е твърде фино смляно</li><li>3. Има твърде много кафе</li><li>4. Кафето е твърде много плътно</li></ol>	<ol style="list-style-type: none"><li>1. Сложете вода в бойлера</li><li>2. Заменете с по-груба смес от кафе</li><li>3. Намалете количеството кафе в цедката</li><li>4. Набивайте кафето по-малко</li></ol>
Кафето се изсипва твърде бързо	<ol style="list-style-type: none"><li>1. Кафето е твърде грубо смляно</li><li>2. Няма достатъчно кафе</li><li>3. Кафето не е достатъчно плътно</li><li>4. Кафето е остаряло или неподходящо</li></ol>	<ol style="list-style-type: none"><li>1. Кафето трябва да се смिला по-фино</li><li>2. Увеличете количеството кафе</li><li>3. Набивайте кафето повече</li><li>4. Сменете кафето</li></ol>
Кафето се дозира на капки	<ol style="list-style-type: none"><li>1. Кафето е твърде фино смляно</li><li>2. Има твърде много кафе</li><li>3. Кафето е твърде много плътно</li></ol>	<ol style="list-style-type: none"><li>1. Кафето трябва да се смिला по-едро</li><li>2. Намалете количеството кафе</li><li>3. Набивайте кафето по-малко</li></ol>
Кафето изтича между бойлера и държачка за цедката	<ol style="list-style-type: none"><li>1. Държача за цедката не е поставен правилно</li><li>2. В цедката има твърде много кафе</li><li>3. Ръбът на държача за цедката не е почистен</li><li>4. Уплътнението на бойлера е износено</li></ol>	<ol style="list-style-type: none"><li>1. Поставете го правилно</li><li>2. Намалете количеството кафе</li><li>3. Отстранете остатъците от кафе от ръба на държача за цедката</li><li>4. Свържете се със СЕРВИЗНИЯ ЦЕНТЪР</li></ol>

<p>Върху кафето не се образува пяна</p>	<ol style="list-style-type: none"> <li>1. Смяното кафе не е подходящо за този тип машини</li> <li>2. Смилането е неподходящо</li> <li>3. Няма достатъчно кафе</li> </ol>	<ol style="list-style-type: none"> <li>1. Сменете кафето</li> <li>2. Регулирайте смилането на кафе</li> <li>3. Увеличете количеството кафе</li> </ol>
<p>Кафето е твърде студено</p>	<ol style="list-style-type: none"> <li>1. Машината не е достигнала правилната температура</li> <li>2. Държача за цедката не е бил предварително загрят</li> <li>3. Котлен камък върху нагревателния елемент</li> <li>4. Нагревателният елемент е изгорял частично</li> <li>5. Превключвателят за налягане не работи в необходимия диапазон</li> </ol>	<ol style="list-style-type: none"> <li>1. Следвайте инструкциите, дадени в раздел 4.4</li> <li>2. Държача за цедката трябва да се нагрива едновременно с водата</li> <li>3. Почистете машината от котлен камък</li> <li>4. Свържете се със СЕРВИЗНИЯ ЦЕНТЪР</li> <li>5. Свържете се със СЕРВИЗНИЯ ЦЕНТЪР</li> </ol>
<p>Кафето е твърде горещо</p>	<ol style="list-style-type: none"> <li>1. Превключвателят за налягане не работи в необходимия диапазон</li> </ol>	<ol style="list-style-type: none"> <li>1. Свържете се със СЕРВИЗНИЯ ЦЕНТЪР</li> </ol>
<p>Предпазният клапан свири и парата излиза от вентила или от резервоара за кондензация</p>	<ol style="list-style-type: none"> <li>1. Пружината, която регулира предпазния клапан е блокирана</li> <li>2. Превключвателят за налягане не работи в необходимия диапазон</li> </ol>	<ol style="list-style-type: none"> <li>1. Свържете се със СЕРВИЗНИЯ ЦЕНТЪР</li> <li>2. Свържете се със СЕРВИЗНИЯ ЦЕНТЪР</li> </ol>
<p>Машината не изпуска пара</p>	<ol style="list-style-type: none"> <li>1. Машината не е достигнала правилното налягане</li> <li>2. Отворите в края на дюзата за пара са запушени</li> <li>3. Няма вода в бойлера</li> <li>4. Дюзата за пара не е поставена правилно</li> <li>5. На нагревателния елемент има котлен камък</li> </ol>	<ol style="list-style-type: none"> <li>1. Вижте инструкциите, дадени в раздел 4.4</li> <li>2. Почистете дупките с игла</li> <li>3. Поставете вода в бойлера</li> <li>4. Поставете правилно дюзата за пара</li> <li>5. Почистете машината от котлен камък</li> </ol>
<p>Машината е шумна (вибрира)</p>	<ol style="list-style-type: none"> <li>1. Бобините на нагревателния елемент са твърде близо</li> <li>2. На нагревателния елемент има котлен камък</li> </ol>	<ol style="list-style-type: none"> <li>1. Свържете се със СЕРВИЗНИЯ ЦЕНТЪР</li> <li>2. Почистете машината от котлен камък</li> </ol>