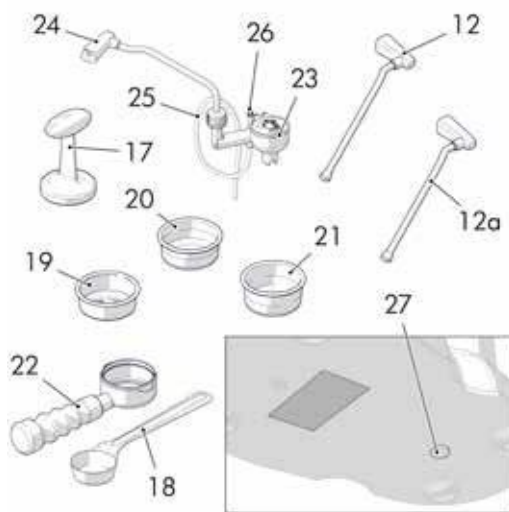
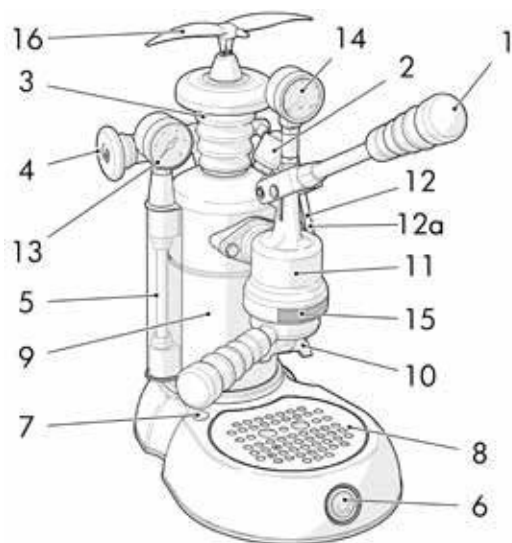


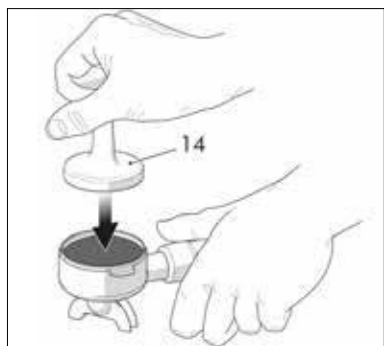
 **la Pavoni**®

Dal 1905 macchine per caffè

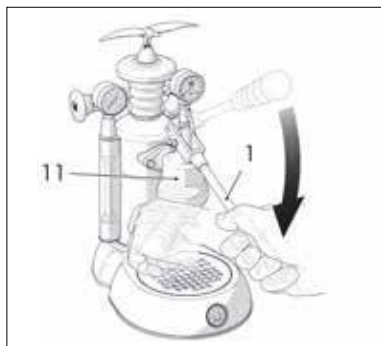


# ESPERTO

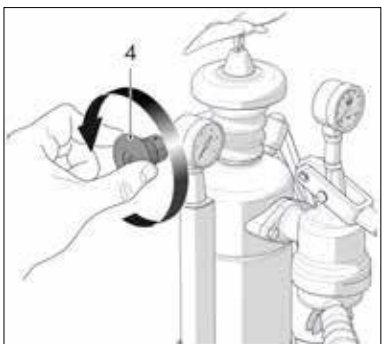




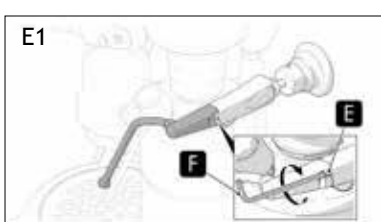
A



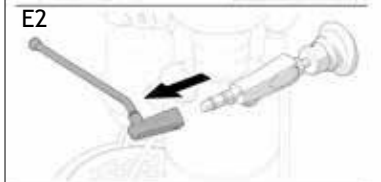
D



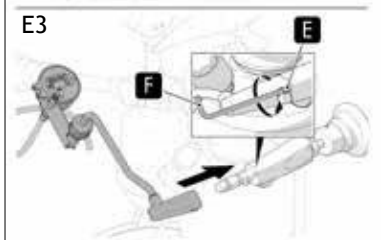
B



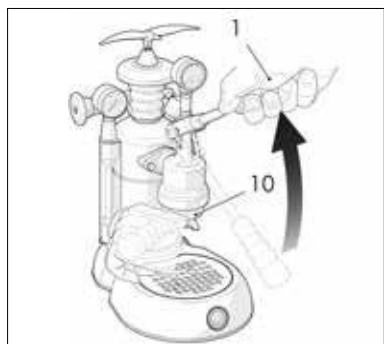
E1



E2

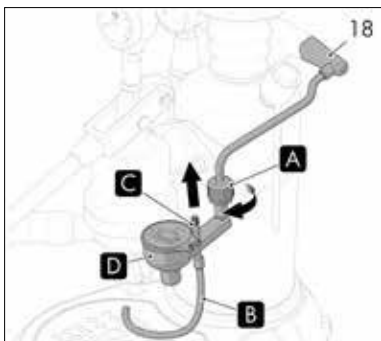


E3



C

E



F

---

Инструкции за употреба

## ESPERTO

Уважаеми клиенти,

Благодарим ви, че закупихте един от нашите продукти, който е произведен с помощта на най-новите технологични иновации. Като следвате внимателно някои прости инструкции относно правилната употреба на нашия продукт в съответствие с основните инструкции за безопасност, посочени в това ръководство, вие ще можете да се насладите на забележителната надеждност на този продукт през годините. В случай на неизправност, моля, свържете се с някой от нашите сервизни центрове, които са на ваше разположение от сега нататък .

### СИМВОЛИ ИЗПОЛЗВАНИ В ТОВА РЪКОВОДСТВО

Важна информация е обозначена с тези символи. Задължително е да спазвате тези инструкции.



Моля, прочетете внимателно ръководството с инструкциите, преди да използвате уреда.



Внимание! Особено важни и/или опасни операции.



Информация (полезна за използване на уреда).



Съвет.



Операции, които могат да бъдат извършени от потребителя



Операции, които трябва да се извършват само от квалифициран техник..



### ИНСТРУКЦИИ ЗА ИЗХВЪРЛЯНЕ НА УРЕДА

Електрическите уреди не трябва да се изхвърлят заедно с битовите отпадъци. Устройствата, маркирани с този символ, са предмет на Европейската директива 2012/19/ЕС. Всички отпадъчни електрически и електронни уреди трябва да се изхвърлят отделно от битовите отпадъци и да се отвеждат в оторизирани съоръжения за изхвърляне на отпадъци. Изхвърляне на правилно използвания уред ще помогне за опазването на околната среда и човешкото здраве. За допълнителна информация относно изхвърлянето на използвани уреди, моля, свържете се с местните власти, отдела за изхвърляне на отпадъци или магазина, откъдето е закупен уредът.

---

# СЪДЪРЖАНИЕ

<b>1. ВЪВЕДЕНИЕ В РЪКОВОДСТВОТО</b>	<b>6</b>
1–1. ВЪВЕДЕНИЕ	6
1–2. ФУНКЦИЯ НА МАШИНАТА	6
1–3. ПРЕДНАЗНАЧЕНИЕ НА МАШИНАТА	6
1–4. ИДЕНТИФИКАЦИОННА ТАБЕЛКА	6
<b>2. ИНСТРУКЦИИ</b>	<b>6</b>
2–1. ИНСТРУКЦИИ ЗА БЕЗОПАСНОСТ	6
2–2. НЕПРАВИЛНА УПОТРЕБА	8
2–3. ОСТАТЪЧНИ РИСКОВЕ	9
2–4. ИНСТРУКЦИИ ОТНОСНО ЗАХРАНВАЩИЯ КАБЕЛ	9
2–5. ВАЖНИ ИНСТРУКЦИИ	9
<b>3. ОПИСАНИЕ</b>	<b>10</b>
3–1. ОПИСАНИЕ НА ПРОДУКТА	10
<b>4. ИЗПОЛЗВАНЕ</b>	<b>10</b>
4–1. ЕЛЕКТРИЧЕСКА ВРЪЗКА	10
4–2. МОНТАЖ НА КОМПОНЕНТИ	10
4–3. СТАРТИРАНЕ НА МАШИНАТА ЗА ПЪРВИ ПЪТ	10
4–4. СТАРТИРАНЕ НА МАШИНАТА	11
4–5. ДОЗИРАНЕ НА КАФЕ	12
4–6. ДОЛИВАНЕ НА БОЙЛЕРА С ВОДА	13
4–7. ДОЗИРАНЕ НА ПАРА	13
4–8. ПРИГОТВЯНЕ НА КАПУЧИНО С ТРЪБАТА ЗА ПАРА	14
4–9. АВТОМАТИЧНО ПРИГОТВЯНЕ НА КАПУЧИНО	14
4–10. ПРИГОТВЯНЕ НА ДРУГИ ТОПЛИ НАПИТКИ	15
4–11. ГОРЕЩА ВОДА	16
<b>5. ПОЧИСТВАНЕ И ПОДДРЪЖКА</b>	<b>16</b>
5–1. ПОЧИСТВАНЕ НА ВЪНШНАТА ЧАСТ НА МАШИНАТА	16
5–2. ПОЧИСТВАНЕ НА ДЪРЖАЧА НА ЦЕДКАТА	16
5–3. ПОЧИСТВАНЕ НА ПАРАТА	16
5–4. ПОЧИСТВАНЕ НА АВТОМАТИЧНОТО УСТРОЙСТВО ЗА КАПУЧИНО	17
<b>6. ОТСТРАНЯВАНЕ НА НЕИЗПРАВНОСТИ</b>	<b>18</b>

# 1. ВЪВЕДЕНИЕ В РЪКОВОДСТВОТО

## 1–1. ВЪВЕДЕНИЕ

Това ръководство с инструкции е неразделна част от машината. Трябва да се чете внимателно и да се съхранява за да е на разположение за справка през целия експлоатационен живот на машината.

Ако ръководството е изгубено или повредено, можете да поискате замяна от оторизиран СЕРВИЗЕН ЦЕНТЪР.

Ръководството съдържа информация относно правилното използване на машината, нейното почистване и поддръжка. То също така предоставя информация за операциите, които трябва да бъдат извършени, които изискват особено внимание и възможни рискове.

Ръководството отразява технологичните иновации по времето, когато е съставено. Производителят си запазва правото да прави всички необходими технически модификации на своите продукти и да актуализира ръководствата без задължение за ревизия на предишни версии.

LA PAVONI S.p.A. отхвърля всякаква отговорност за щети или наранявания, които могат да бъдат причинени пряко или косвено на хора или имущество поради:

- неспазване на всички изисквания на действащите разпоредби за безопасност;
- неправилен монтаж;
- дефектно хранене;
- неправилно използване на машината;

- употреба, различна от посочената в това ръководство;
- липса или неправилна поддръжка;
- неоторизирани модификации или ремонти;
- използването на неоригинални или неспецифични за модела резервни части;
- пълно или частично неспазване на инструкциите;
- изключителни събития.

## 1–2. ФУНКЦИЯ НА МАШИНАТА

Тази машина е проектирана за домашно приготвяне на еспreso кафе, производство на гореща вода и/или пара и приготвяне на горещо мляко.

За да използва машината правилно, потребителят трябва внимателно да прочете и разбере инструкциите, предоставени в това ръководство.

## 1–3. ПРЕДНАЗНАЧЕНИЕ НА МАШИНАТА

Моделите LEVA могат да дозират:

- напитки приготвени от смляно кафе
- гореща вода и пара за приготвяне и затопляне на напитки
- топло мляко
- мляко и кафе напитки.

## 1–4. ИДЕНТИФИКАЦИОННА ТАБЕЛКА

Идентификационната табелка съдържа техническите данни, серийния номер и марката на уреда. Не сваляйте идентификационната табелка по каквато и да е причина.

## 2. ИНСТРУКЦИИ



### 2–1. ИНСТРУКЦИИ ЗА БЕЗОПАСНОСТ

Този уред е предназначен за домашна употреба. Освен това не може да се използва:

- в кухненските части, предвидени за служители в магазини, офиси и други работни

---

среди;

- във ферми/съоръжения за престой
- от гости в хотели, мотели и жилищни среди;
- в нощувките със закуска.

- Потребителят трябва да спазва разпоредбите за безопасност, които са в сила в страната, където се използва машината, в допълнение към използването на здравия разум и инструкциите, предоставени в това ръководство.
- За да работи машината правилно препоръчваме да се уверите, че условията на околната среда са правилни (стайната температура трябва е между 5°C и 35°C). Избягвайте да използвате машината на места, където се използват водни струи или на открито, което е изложено на атмосферни влияния (слънце, дъжд и т.н.).
- След като извадите машината от опаковката, уверете се, че е непокътната и не е повредена.
- Опаковката трябва да бъде отнесена в подходящ център за изхвърляне на отпадъци. При никакви обстоятелства не трябва да се оставя без надзор, където деца, животни или неупълномощени лица могат да имат достъп до нея.
- Преди да включите машината, уверете се, че захранването, посочено на табелката с данни, разположено под основата на машината, е същото като използваното във вашата страна.
- Поставете машината на безопасно място върху твърда повърхност, далеч от източници на топлина и недостъпни за деца.
- Машината не трябва да се използва в ниша.
- Преди да свържете или изключите машината, уверете се, че ключът ON/OFF е в позиция OFF.

- Изключвайте машината от контакта, когато не се използва и преди да я почистите, без да дърпате захранващия кабел.
- Не използвайте машината, ако не работи правилно или ако захранващият кабел или щепселът са повредени; ако захранващият кабел е повреден, свържете се с оторизиран СЕРВИЗЕН ЦЕНТЪР.
- **Не докосвайте горещите повърхности (бойлер, групова глава, държач за цедка, дюза за подаване на пара), за да избегнете изгаряния.**
- **Повърхностите (бойлер, групова глава, държач за цедка, дюза за пара) остават много горещи след употреба поради остатъчна топлина. Не докосвайте горещите повърхности, за да избегнете изгаряния.**
- **Не сваляйте държача на цедката, докато кафето се дозира, за да избегнете възможни изгаряния.**
- **Не отваряйте капачката на бойлера, когато машината работи или все още е под налягане, за да избегнете възможни изгаряния. Първо изключете машината, след това бавно развийте копчето за пара и изчакайте да изтече цялата пара. След това свалете капачката.**
- **В никакъв случай не поставяйте ръцете си под груповата глава или дюзата за подаване на пара, тъй като течностите или подаваната пара са горещи и могат да причинят изгаряния.**
- Не сваляйте държача на цедката веднага след като сте разпределили кафето, изчакайте няколко секунди, за да се освободи остатъчното налягане, за да избегнете възможни

изгаряния.

- Уверете се, че има вода в резервоара, преди да включите кафемашината, за да избегнете повреда на нагревателния елемент.
- За да избегнете повреда на машината, използвайте само аксесоари или резервни части, одобрени от производителя.
- В случай на неизправност изключете машината. Не се опитвайте да го ремонтирате сами. Свържете се с оторизиран СЕРВИЗЕН ЦЕНТЪР за подмяна на износени или повредени части.
- Неоторизиран ремонт или използването на неоригинални резервни части ще анулира гаранцията и освобождава производителя от всякаква отговорност.
- Не използвайте машината на открито.
- За да избегнете пожар, токов удар или нараняване, не потапяйте машината, захранващия кабел или други електрически компоненти във вода.
- Преди да извършите почистване или поддръжка, изключете машината, като поставите ключа ON/OFF в положение OFF и извадете щепсела от контакта, без да дърпате захранващия кабел.
- Тази еспресо машина е предназначена само за домашна употреба. Всяко обслужване или ремонт, с изключение на нормалното почистване и поддръжка, трябва да се извършват от оторизиран сервизен център.
- Не пълнете резервоара с топла или гореща вода. Използвайте само студена вода.

- Не потапяйте машината във вода.
- Този уред може да се използва от деца на възраст от 8 години, при условие че те са под наблюдение или инструктирани относно безопасната употреба на уреда и разбират свързаните с това рискове.
- Почистването и поддръжката могат да се извършват от деца на възраст от 8 години, стига да са под подходящ надзор.
- Съхранявайте уреда и неговия кабел далеч от деца под 8 години.
- Децата никога не трябва да си играят с уреда.
- Уредът може да се използва от хора с намалени физически, сетивни или умствени способности или без опит и познания, ако са наблюдавани или инструктирани за безопасната употреба на уреда от някой, който е отговорен за тяхната безопасност и ако разбират опасностите.

## 2-2. НЕПРАВИЛНА УПОТРЕБА



Всяко неправилно използване на машината ще анулира гаранцията и освобождава производителя от всякаква отговорност за щети на имущество и/или нараняване на хора.

Неправилната употреба включва:

- всяка употреба, различна от посочената в ръководството с инструкции
- всяка интервенция, извършена на машината, която не отговаря на инструкциите, дадени в това ръководство
- всяка употреба след неоторизирани модификации на компоненти или предпазни устройства
- използване на машината на открито.



## 2-3. ОСТАТЪЧНИ РИСКОВЕ



Не е възможно да се предпази потребителят от директни струи пара или гореща вода. Поради това той/тя трябва да бъде изключително внимателен, когато използва машината, за да избегне опарвания или изгаряния.

- Производителят отхвърля всякаква отговорност за щети на имущество или наранявания на хора или животни, дължащи се на интервенции върху машината от неквалифицирани или неупълномощени лица.

## 2-4. ИНСТРУКЦИИ ОТНОСНО ЗАХРАНВАЩИЯ КАБЕЛ

Осигурен е къс захранващ кабел, за да се намали рискът от усукване или спъване в него.

Всички удължителни кабели трябва да се използват много внимателно.

Ако се използва удължителен кабел, уверете се, че:

- Напрежението, посочено на удължителния кабел, е поне равно на напрежението на уреда.
- Снабден е с три-пинов заземен щепсел (ако кабелът на уреда е от този тип).
- Кабелът не виси от масата, за да се избегне рискът от захващане в него.



Основната подложка е закрепена към машината със специален винт Torx, за да се предотврати подправяне на електрически части. За всякакъв вид поддръжка или ако захранващият кабел трябва да бъде сменен, моля, свържете се с оторизиран СЕРВИЗЕН ЦЕНТЪР.

## 2-5. ВАЖНИ ИНСТРУКЦИИ

Когато използвате домакински електрически уреди, трябва да вземете няколко предпазни мерки, за да намалите риска от пожар, токов удар и/или злополуки.

1. Не докосвайте горещи повърхности.
2. За да избегнете пожар или токов удар, не потапяйте захранващия кабел, щепселите или уреда във вода или друга течност.
3. Обърнете специално внимание, когато използвате еспресо машината, когато присъстват деца.
4. Извадете щепсела от контакта, когато машината не се използва и преди почистване. Оставете уреда да се охлади, преди да монтирате или демонтирате части и преди почистване.
5. Не използвайте машината, ако е дефектна или неизправна или ако захранващият кабел или щепселът са повредени. Проверете или поправете уреда в най-близкия сервизен център.
6. Използването на аксесоари, които не са одобрени от производителя, може да причини повреда или нараняване.
7. Уверете се, че еспресо машината е изключена, преди да поставите щепсела в контакта. За да го изключите, уверете се, че

- съответният ключ не е натиснат (бутонът е наравно с рамката).
8. Бъдете много внимателни, когато използвате пара.
  9. Когато машината е изключена и се охлажда, лостът може да се движи нагоре сам. Това се дължи на образуването на вакуум вътре в бойлера.
  10. Ако машината не се използва много често, изключете я, като поставите ключа ON/OFF в положение OFF и извадете щепсела от контакта, без да дърпате кабела.

### 3. ОПИСАНИЕ

#### 3–1. ОПИСАНИЕ НА ПРОДУКТА

1. Лост
2. Клапан за безопасност
3. Капачка на бойлера
4. Копче за пара
5. Индикатор за нивото на водата
6. Бутон ON/OFF
7. Светлинен индикатор за температурата
8. Решетка и тава за оттичане
9. Бойлер
10. Държач за цедка
11. Групова глава
12. Тръба за пара - диаметър на отвора 1,5 мм
- 12а. Тръба за пара - диаметър на отвора 2.0 мм
13. Манометър
14. Контрол на профилирането на манометъра за варене (ВРРС)
15. Температурна плоча
16. Орел
17. Тампер 315 гр.
18. Мерна лъжичка за една чаша кафе
19. Цедка за 1 чаша 9 гр.
20. Цедка за 2 чаши 14/16 гр.
21. Цедка за 2 чаши 20 гр.
22. Поставка за цедка
23. Автоматично произвеждане на

- капучино
24. Автоматично произвеждане на капучино поддръжка
  25. Регулиране бара на автоматичното произвеждане на капучино
  26. Силиконова тръба за автоматичната машина за капучино
  27. Покритие на основата

### 4. ИЗПОЛЗВАНЕ

#### 4–1. ЕЛЕКТРИЧЕСКА ВРЪЗКА



Преди да свържете машината, уверете се, че мрежовото напрежение е същото като това, посочено на табелката с данни, разположена под основата на машината.

#### 4–2. МОНТАЖ НА КОМПОНЕНТИ

- Поставете решетката (8) върху основата на продукта, като се уверите, че прорезът е обрнат към тялото на машината.
- Завийте копчето към лоста, като го завъртите по посока на часовниковата стрелка.

#### 4–3. СТАРТИРАНЕ НА МАШИНАТА ЗА ПЪРВИ ПЪТ

- Развийте капачката на бойлера (3), като я завъртите обратно на часовниковата стрелка.
- Пригответе разтвор от вода и две чаени лъжички сода бикарбонат в съд. Изчакайте содата бикарбонат да се разтвори напълно; след това изсипете разтвора в бойлера (9). Като алтернатива, вместо да използвате сода бикарбонат, пригответе разтвор от вода с една супена лъжица бял оцет в съд и го изсипете в бойлера.
- Уверете се, че лостът (1) е надолу; ако е необходимо, издърпайте го

край.

- Завийте капачката на бойлера (3) към бойлера, като я завъртите по посока на часовниковата стрелка и се уверете, че капачката и копчето за пара (4) са добре затворени.
- Поставете държача на цедката (10) в груповата глава (11) и го закрепете, като го преместите отдясно наляво.
- Включете щепсела в електрически контакт с подходящо напрежение.
- Поставете бутона (6) в положение ON и изчакайте машината да достигне необходимото налягане (приблизително 5 минути).
- Поставете контейнер под груповата глава (11) и бавно повдигнете лоста (1), докато се вдигне напълно. Задръжте го в това положение, за да изхвърлите цялата вода, съдържаща се в бойлера.
- След това изключете машината и извадете щепсела от контакта. Завъртете копчето за пара (4) обратно на часовниковата стрелка и изчакайте, докато цялата пара бъде изпусната от тръбата за пара (12).
- Напълнете бойлера отново с чиста вода и изплакнете вътрешността на машината, за да премахнете всички остатъци, останали от разтвора.

#### 4–4. СТАРТИРАНЕ НА МАШИНАТА

- Напълнете бойлера (9) с достатъчно количество вода за количеството кафе, което желаете да пригответе.



Водата не трябва да надвишава горната част на стъклото за нивото на водата (5) и не трябва да пада под долната част на стъклото.

- Натиснете бутона (6). Той ще светне, за да покаже, че машината е захранена. В същото време светлинният индикатор (7) също ще светне, за да покаже, че нагревателният елемент е активиран.
- Когато стрелката на манометъра (13) достигне зелената зона, бавно отворете копчето за пара (4), като го завъртите обратно на часовниковата стрелка, за да изпуснете „фалшивото налягане, причинено от въздуха, останал в бойлера. След това го затворете, като го завъртите по посока на часовниковата стрелка и изчакайте стрелката на манометъра да се върне обратно в зелената зона.
- Машината вече е достигнала правилното налягане и е готова за употреба..



- Нормално е светлинния индикатор за температурата (7) да се включва и изключва. Това се дължи на превключвателя за налягане, който автоматично регулира налягането на бойлера.
- Ако машината остане без вода по време на работа, защитният термостат ще задейства и ще изключи захранването на машината. В този случай термостатът трябва да бъде нулиран (вижте раздел 6 - Отстраняване на неизправности).

#### 4–5. ДОЗИРАНЕ НА КАФЕ

- Изберете правилната цедка, малка (19) за 1 чаша и голяма (20) за 2 чаши и я поставете в държача на цедката (10). Цедката за 2 чаши (21) използвайте само с поставката за цедка (22).
- Поставете държача на цедката и изчакайте груповата глава (11) да достигне правилната температура (90°C-95°C), посочена на температурната плоча (15). Междувременно пригответе чашите, кафето, млякото.
- След като достигне правилната температура, извадете държача на цедката (10 или 21) и напълнете цедката (19- 20-22) със смляно кафе, като използвате предоставената мерителна лъжичка (18). Една лъжичка за всяка чаша кафе.
- Натиснете кафето с помощта на предоставения тампер (17) и почистете всички остатъци от ръба на филтъра (фиг. А).



Цедката за 1 чаша (19) е подходяща за капсули. Когато поставяте капсулата в цедката, уверете се, че филтърната хартия не излиза извън ръба на държача на цедката.

- Дръжте машината стабилно, като държите ръкохватката на лоста (1) и поставете държача на цедката (10-22) в груповата главата (11). Закрепете го, като го завъртите леко отдясно наляво.
- Поставете чашата или чашите под чучурите на държача на цедката.
- Преместете лоста (1) нагоре (като държите дръжката на държача на цедката с лявата си ръка, за да поддържате машината стабилна). Задръжте го в това положение за няколко секунди (фиг. С).

- След това го спуснете докрай, за да пуснете кафе (фиг. D).
- Манометърът (14) позволява да се контролира и променя налягането, упражнявано върху кафето, докато се дозира, за да се получи възможно най-добрият резултат с всеки вид кафе или смес.
- Повторете тази процедура според необходимото количество кафе.
- След като сте дозирали кафе, уверете се, че температурата, посочена на плочата (15), е между 90°C и 95°C. Ако е по-висока, ви препоръчваме да изчакате няколко минути, за да позволите на груповата глава да се върне към правилната температура, за да не дозира изгоряло кафе.
- След като пригответе кафето, оставете лоста (1) в долно положение (почивка), така че останалата вода в бойлера да не изтече от груповата глава (11), и изключете машината.



Преди да пуснете една или повече чаши кафе, уверете се, че нивото на водата в бойлера не пада под минимума.



- За да получите чаша добро кафе, е важно да използвате качествено, добре изпечено и правилно смляно кафе.
- Кафемашината за еспресо изисква фино смляно кафе. Ако кафето е твърде грубо смляно, кафето ще бъде светло и слабо без пяна, а ако кафето е твърде фино смляно, еспресото ще бъде тъмно и силно и с малко пяна.
- За да се постигне стабилно кафе, натискът, упражняван върху лостът трябва да е пропорционален на съпротивлението, което лостът постига при дозиране на кафето.

- Преди да пуснете първата чаша кафе, ви препоръчваме да повдигнете лоста (1) напълно и да пуснете чаша гореща вода. Това ще загрее груповата глава (11), държача на цедката и цедката.
- Нормално е водата да капе от държача на цедката след дозирането на кафето.



- Не сваляйте държача на цедката веднага след дозирането на кафе. Изчакайте няколко секунди, за да позволите на остатъчното налягане между цедката и душ екрана да се изпразни.
- След като кафето бъде дозирано, държачът на цедката (10-22) трябва бавно да се отстрани от груповата глава (11), като се движи отляво надясно и се упражнява лек натиск надолу, за да помогне за освобождаването на остатъчното налягане и да се избегнат възможни изгаряния.

#### 4-6. ДОЛИВАНЕ НА БОЙЛЕРА С ВОДА

След като водата в бойлера свърши, напълнете го, както следва:

- Поставете бутона (6) в изключено положение, преди да развиете капачката (3).
- Бавно завъртете копчето за пара (4) обратно на часовниковата стрелка и изчакайте цялата пара в бойлера да се изпусне от конкретната тръба (12).
- Извадете държача на цедката (10-22) и бавно повдигнете лоста (1). Дръжте лоста вдигнат, за да позволите на парата и водата, съдържащи се в бойлера, да изтекат през груповата глава. Преди да завиете отново

- Препоръчваме ви да използвате контейнер за събиране на парата и водата и да внимавате много, тъй като парата и водата, които се изпускат, са много горещи и могат да причинят опарване.
- Когато парата и водата спрат да се изпускат, бавно развийте бойлера (3). След това го напълнете.

- Преди да завиете отново капачката на бойлера (3), преместете лоста (1) в положение за почивка и затворете копчето за пара (4), като го завъртите по посока на часовниковата стрелка.



- Не отваряйте капачката на бойлера (3), когато машината работи или все още е под налягане, за да избегнете възможни изгаряния.
- Редовно проверявайте количеството вода в бойлера през стъклото за нивото на водата (5). Липсата на вода по време на работа на машината може да доведе до изгаряне на нагревателния елемент.

#### 4-7. ДОЗИРАНЕ НА ПАРА

- След като сте се уверили, че има правилното количество вода в бойлера и сте изпълнили процедурата за привеждане на машината до правилното налягане, уверете се че лостът (1) е в долно положение (почивка) и го оставете в това положение. Преди загриване на каквито и да е напитки:
- Поставете контейнера под тръбата за пара (12).
- Завъртете копчето за пара (4) обратно на часовниковата стрелка,

за да премахнете кондензацията, която се е образувала в бойлера.

- След това отворете допълнително копчето за пара, за да позволите да се отдели необходимото количество пара (фиг. В).
- Когато приключите, затворете копчето за пара, като го завъртите по посока на часовниковата стрелка.



- За да получите голямо количество пара, нивото на водата в бойлера трябва да бъде около половината от нивото на стъклото (5).
- Препоръчваме ви да дозирате пара за максимум 2 минути, за да постигнете максимална ефективност.



- Потребителят не е защитен срещу директни струи на пара или гореща вода. Бъдете много внимателни, когато извършвате тези операции.
- Температурата на парата е приблизително 100°C. Бъдете много внимателни, когато извършвате тази процедура, за да избегнете възможно опарване.

#### 4–8. ПРИГОТВЯНЕ НА КАПУЧИНО С ТРЪБАТА ЗА ПАРА

- Напълнете наполовина висок тесен съд с млякото, което ще пригответе.
- Потопете тръбата за парата (12–12a), докато докосне дъното на контейнера и бавно завъртете копчето за пара (4) обратно на часовниковата стрелка.
- Преместете контейнера бавно нагоре и надолу за няколко секунди, докато получите пяна.
- За да направите капучино, добавете горещото разпенено мляко към кафето, което вече е

в чашата.

#### 4–9. АВТОМАТИЧНО ПРИГОТВЯНЕ НА КАПУЧИНО

##### ИНСТАЛИРАНЕ НА АВТОМАТИЧНО УСТРОЙСТВО ЗА КАПУЧИНО

Традиционната тръба за пара (12) трябва да бъде заменена с автоматичен уред за капучино (23) (допълнителен аксесоар за моделите с черна основа) преди да стартирате машината.

Продължете както следва:

- Уверете се, че машината е изключена
- Уверете се, че копчето за пара (4) е затворено.
- С помощта на предоставения инструмент (F), завъртете безглавия винт на тялото на крана по посока на часовниковата стрелка (фиг. E1), за да освободите дюзата за пара.
- Завъртете тръбата за пара (12) по посока на часовниковата стрелка, докато спре. След това извадете тръбата за пара от мястото ѝ, като я издърпате надясно (фиг. E2).
- Поставете автоматичния уред за капучино (23) в дюзата за пара, като я натиснете нагоре, докато дюзата опре във фитинга. След това затегнете заключващия пръстен, като го завъртите по посока на часовниковата стрелка.
- Поставете автоматичния уред за капучино (23) в седалката му, като го натиснете наляво (фиг. F). Завъртете автоматичния уред за капучино (23) обратно на часовниковата стрелка, докато спре
- С помощта на предоставения инструмент (F), завъртете винта без глава (E) на тялото на крана обратно на часовниковата стрелка (фиг. E3), за да заключите автоматичната машина за капучино на позиция



- Уверете се, че безглавият винт (F) винаги е в заключено положение по време на работа.

## ПРИГОТВЯНЕ НА КАПУЧИНО

След като машината достигне необходимото налягане, както е описано в раздел 4.4, продължете както следва:

- Поставете смукателната тръба (26) (В-фиг. F) в контейнера за мляко до машината.
- Поставете чашата с предварително приготвеното кафе под дюзата на автоматичната капучино машина и отворете копчето за пара (4), като завъртите обратно на часовниковата стрелка. Тогава ще започне да отделя горещо мляко с обилна пяна.
- За да спрете подаването, затворете копчето за пара (4), като го завъртите по посока на часовниковата стрелка.



- Можете да регулирате пяната, като регулирате цифта (С) (фиг. F) на автоматичната машина за капучино, за да получите необходимата консистенция на пяната.
- Преместете цифта нагоре, за да получите пяна с по-голям обем.
- Отстранявайте остатъците от мляко всеки път, когато използвате автоматичната машина за капучино.

За да смените тръбата за пара (12), извършете същата процедура, описана по-горе за инсталиране на автоматичния уред за капучино.

## **4–10. ПРИГОТВЯНЕ НА ДРУГИ ТОПЛИ НАПИТКИ**

Преди загряване на каквито и да е напитки:

- Поставете контейнер под тръбата за пара (12)
- Завъртете копчето за пара (4)

обратно на часовниковата стрелка, за да премахнете кондензацията, която се е образувала в бойлера.

## ЧАЙ, ЧАЙ ОТ ЛАЙКА

- Поставете необходимото количество вода за необходимата напитка в съд.
- Потопете тръбата за пара (12-12a) в течността и бавно завъртете копчето за пара (4) обратно на часовниковата стрелка.
- След това отворете напълно копчето за пара, за да позволите да се отдели голямо количество пара, което ще доведе течността до точката на кипене.
- След това добавете съдържанието на сашето на напитката, която желаете да пригответе.

## ГОРЕЩ ШОКОЛАД

- Поставете съдържанието на сашето, вече дозирано, в съд и бавно добавете чаша мляко малко по малко, като разбърквате внимателно.
- Потопете тръбата за пара (12-12a), докато докосне дъното на контейнера, бавно завъртете копчето за пара (4) обратно на часовниковата стрелка и доведете напитката до точката на кипене.
- Оставете напитката да ври по-дълго, ако желаете да я направите по-гъста.



Температурата на парата е приблизително 100°C. По никаква причина не поставяйте ръцете си под тръбата за пара. Бъдете много внимателни, когато правите това, за да избегнете възможно опарване.

#### 4–11. ГОРЕЩА ВОДА

- Когато машината достигне правилното налягане, гореща вода може да се получи и с помощта на автоматичната машина за капучино (23).
- След като инсталирате устройството, както е описано в раздел 4.9, поставете смукателната тръба (26) в приемник, съдържащ вода. Поставете съд под дюзата на автоматичната капучино машина и отворете копчето за пара (4), като го завъртите обратно на часовниковата стрелка.
- След като се подаде необходимото количество гореща вода, затворете копчето за пара.



По каквато и да е причина не поставяйте ръцете си под автоматичния уред за капучино, защото горещата течност може да причини опарване.

#### 5. ПОЧИСТВАНЕ И ПОДДРЪЖКА



Преди да извършите каквото и да е почистване или поддръжка, извадете захранващия кабел от контакта, без да дърпате кабела.

#### 5–1. ПОЧИСТВАНЕ НА ВЪНШНАТА ЧАСТ НА МАШИНАТА

Почистете добре външната страна на машината, тавата за отцеждане (8) и дренажа на основата, в която е поставена, с влажна кърпа и след това я подсушете. Не използвайте алкохол, разтворители, абразиви или почистващи препарати, за да се избегне увреждане на третираните повърхности



Предупреждение: За да предотвратите повреда на машината, не използвайте слепата цедка за почистване на груповата глава.

#### 5–2. ПОЧИСТВАНЕ НА ДЪРЖАЧА НА ЦЕДКАТА

Редовно почиствайте държача на цедката (10-22), цедката (19-20-21) и душ паравана, разположен в груповата главата (11) с топла вода и неутрален препарат за предотвратяване на котлен камък и за отстраняване на всякакви отлагания от кафе.

#### 5–3. ПОЧИСТВАНЕ НА ПАРАТА

За да избегнете промяна на вкуса на напитките, които ще се нагряват, и да предотвратите запушване на дупките в края на тръбата за парата, почиствайте тръбата за пара обилно с влажна кърпа след всяка употреба



---

#### **5–4. ПОЧИСТВАНЕ НА АВТОМАТИЧНОТО УСТРОЙСТВО ЗА КАПУЧИНО**

Отстранявайте остатъците от мляко всеки път, когато използвате автоматичната машина за капучино.

- Поставете пълна чаша вода до машината, в която да потопите смукателната тръба.
- Продължете така, сякаш пригответе обикновено капучино, оставяйки мръсната вода да се отцеди в подходящ съд.
- За да смените тръбата за пара (12-12а), следвайте инструкциите в раздел 4.9.
- В допълнение към почистването на автоматичния уред за капучино след всяка употреба, от време на време го почиствайте по-старателно.
- Завъртете заключващия пръстен с резба (А) обратно на часовниковата стрелка, докато дюзата за пара се освободи (фиг. F)
- Отстранете капака (D), щифта (C) и тръбата (B) и ги измийте обилно под топла течаща вода, за да премахнете остатъците или втвърдените бучки мляко. След това сменете компонентите в обратен ред.

## 6. ОТСТРАНЯВАНЕ НА НЕИЗПРАВНОСТИ

ПРОБЛЕМ	ПРИЧИНА	РЕШЕНИЕ
Машината не работи и светлината на превключвателя ON/OFF не се включва	<ol style="list-style-type: none"><li>1. Няма захранване.</li><li>2. Машината не е включена правилно</li><li>3. Захранващият кабел е повреден</li></ol>	<ol style="list-style-type: none"><li>1. Включете захранването</li><li>2. Вкарайте щепсела правилно в контакта</li><li>3. Свържете се със СЕРВИЗНИЯ ЦЕНТЪР за подмяна</li></ol>
Лампичката на бутона ON/OFF свети и водата не се нагрива	<ol style="list-style-type: none"><li>1. Предпазният термостат трябва да бъде нулиран</li><li>2. Нагревателният елемент е счупен или изгорял</li></ol>	<ol style="list-style-type: none"><li>1. Свалете капачката на основата и натиснете червения бутон, за да нулирате термостата</li><li>2. Свържете се със СЕРВИЗНИЯ ЦЕНТЪР</li></ol>
Не се дозира кафе	<ol style="list-style-type: none"><li>1. Няма вода в бойлера</li><li>2. Кафето е твърде фино смляно</li><li>3. Има твърде много кафе</li><li>4. Кафето е уплътнено твърде много</li></ol>	<ol style="list-style-type: none"><li>1. Поставете вода в бойлера</li><li>2. Заменете с по-груба смес от кафе</li><li>3. Намалете количеството кафе в цедката</li><li>4. Набивайте кафето по-малко</li></ol>
Кафето се дозира твърде бързо	<ol style="list-style-type: none"><li>1. Кафето е твърде грубо смляно</li><li>2. Няма достатъчно кафе</li><li>3. Кафето не е достатъчно плътно</li><li>4. Кафето е остаряло или неподходящо</li></ol>	<ol style="list-style-type: none"><li>1. Кафето трябва да се смилва по-фино</li><li>2. Увеличете количеството кафе</li><li>3. Набивайте кафето повече</li><li>4. Сменете кафето</li></ol>
Кафето се дозира на капки	<ol style="list-style-type: none"><li>1. Кафето е твърде фино смляно</li><li>2. Има твърде много кафе</li><li>3. Кафето е плътно твърде много</li></ol>	<ol style="list-style-type: none"><li>1. Кафето трябва да се смилва по-едро</li><li>2. Намалете количеството кафе</li><li>3. Набивайте кафето по-малко</li></ol>
Теч на кафе между бойлера и държача на цедката	<ol style="list-style-type: none"><li>1. Държачът на цедката не е поставен правилно</li><li>2. В цедката има твърде много кафе</li><li>3. Ръбът на държача на цедката не е почистен</li><li>4. Уплътнението на бойлера е износено</li></ol>	<ol style="list-style-type: none"><li>1. Поставете го правилно</li><li>2. Намалете количеството кафе</li><li>3. Отстранете остатъците от кафе от ръба на държача на цедката</li><li>4. Свържете се със СЕРВИЗНИЯ ЦЕНТЪР</li></ol>

Не се образува пяна върху кафето	<ol style="list-style-type: none"> <li>1. Кафената смес не е подходяща за този тип машини</li> <li>2. Смилането е неподходящо</li> <li>3. Няма достатъчно кафе</li> </ol>	<ol style="list-style-type: none"> <li>1. Сменете кафето</li> <li>2. Регулирайте смилането на кафе</li> <li>3. Увеличете количеството кафе</li> </ol>
Кафето е твърде студено	<ol style="list-style-type: none"> <li>1. Машината не е достигнала правилната температура</li> <li>2. Държача на цедката не е била предварително загреята</li> <li>3. Нагар върху нагревателния елемент</li> <li>4. Нагревателният елемент е частично изгорял</li> <li>5. Бутона за налягане не работи в необходимия диапазон</li> </ol>	<p>Следвайте инструкциите, дадени в раздел 4.4</p> <ol style="list-style-type: none"> <li>2. Държача на цедката трябва да се нагрее едновременно с водата</li> <li>3. Почистете машината от котлен камък</li> <li>4. Свържете се със СЕРВИЗНИЯ ЦЕНТЪР</li> <li>5. Свържете се със СЕРВИЗНИЯ ЦЕНТЪР</li> </ol>
Кафето е твърде горещо	<ol style="list-style-type: none"> <li>1. Бутона за налягането не работи в необходимия диапазон</li> </ol>	<ol style="list-style-type: none"> <li>1. Свържете се със СЕРВИЗНИЯ ЦЕНТЪР</li> </ol>
Предпазният клапан свири и парата изтича от клапана или от резервоара за кондензация	<ol style="list-style-type: none"> <li>1. Пружината, която регулира предпазния клапан е блокирана</li> <li>2. Бутона за налягането не работи в необходимия диапазон</li> </ol>	<ol style="list-style-type: none"> <li>1. Свържете се със СЕРВИЗНИЯ ЦЕНТЪР</li> <li>2. Свържете се със СЕРВИЗНИЯ ЦЕНТЪР</li> </ol>
Машината не изпуска пара	<ol style="list-style-type: none"> <li>1. Машината не е достигнала правилното налягане</li> <li>2. Отворите в края на тръбата за пара са запушени</li> <li>3. Няма вода в бойлера</li> <li>4. Тръбата за парата не е поставена правилно</li> <li>5. Има котлен камък на нагревателния елемент</li> </ol>	<ol style="list-style-type: none"> <li>1. Вижте инструкциите, дадени в раздел 4.4</li> <li>2. Почистете дупките с игла</li> <li>3. Поставете вода в бойлера</li> <li>4. Поставете правилно тръбата за парата</li> <li>5. Почистете машината от котлен камък</li> </ol>
Машината е шумна (вибрира)	<ol style="list-style-type: none"> <li>1. Намотките на нагревателния елемент са твърде близо</li> <li>2. Има котлен камък на нагревателния елемент</li> </ol>	<ol style="list-style-type: none"> <li>1. Свържете се със СЕРВИЗНИЯ ЦЕНТЪР</li> <li>2. Почистете машината от котлен камък</li> </ol>

Интерсервиз Узунови АД  
Гр.София, ул.“20-и Април“ № 6  
Сервиз: 052 614 926