

Уважаеми клиенти,

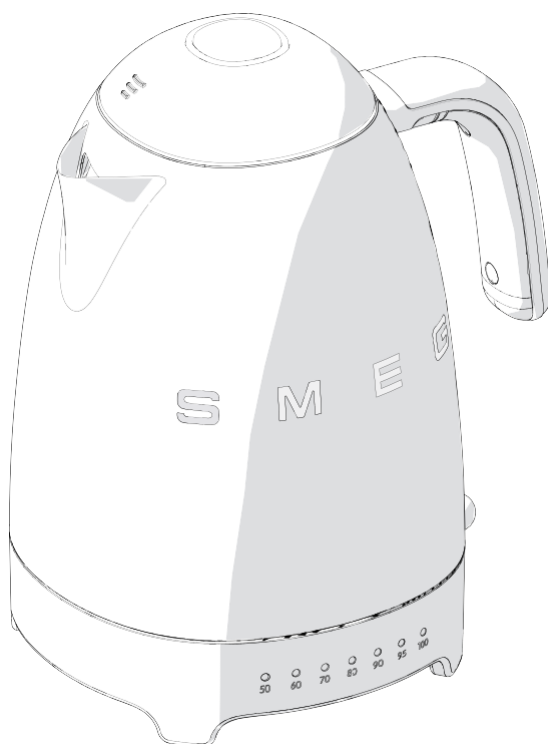
Благодарим ви, че закупихте тази кана с регулираща температура в стил 50's Style.

Избирайки един от нашите продукти, вие сте избрали уред, който съчетава емблематичен стил с иновативен технически дизайн и внимание към детайла.

Този уред се координира перфектно с други продукти на Smeg или работи еднакво страхотно като самостоятелен елемент във вашата кухня.

Надяваме се да се радвате да използвате новия си уред!

За допълнителна информация, моля, посетете: [www.smegbg.com](http://www.smegbg.com) или [www.smeg.com](http://www.smeg.com).



**Модел KLF04**

Термокана с регулираща температура

# Съдържание

## 1 Инструкции

---

- 1.1 Въведение
- 1.2 Ръководство за потребителя
- 1.3 Употреба по предназначение
- 1.4 Общи инструкции за безопасност
- 1.5 Отговорност на производителя
- 1.6 Идентификационна табела
- 1.7 Изхвърляне

## 2 Описание

---

- 2.1 Описание на продукта
- 2.2 Описание на частите

## 3 Употреба

---

- 3.1 Преди първата употреба
- 3.2 Работа с термоканата
- 3.3 Функция „Поддържане на топлината“
- 3.4 Функция „Без звук“
- 3.5 Предложения за настройка на температурата на водата

## 4 Почистване и поддръжка

---

- 4.1 Инструкции
- 4.2 Почистване на повърхностите
- 4.3 Обикновено ежедневно почистване
- 4.4 Почистване на филтъра
- 4.5 Премахване на котлен камък
- 4.6 Какво да направите, ако...

Съветваме ви да прочетете внимателно това ръководство, тъй като то съдържа всички инструкции за поддържане на естетическите и функционални качества на уреда.

За повече информация относно продукта: [www.smegbg.com](http://www.smegbg.com) или [www.smeg.com](http://www.smeg.com).



## 1 Инструкции

### 1.1 Въведение

Ключова информация за потребителя:

#### Инструкции



Обща информация за потребителя, за безопасност и окончателно изхвърляне.

#### Описание



Описание на уреда.

#### Употреба



Информация за използването на вашия уред.

#### Почистване и поддръжка



Информация за правилно почистване и поддръжка на уреда.



Инструкции за безопасност



Информация



Съвет

### 1.2 Ръководство за потребителя

Това ръководство за потребителя е неразделна част от уреда и следователно трябва да се съхранява в неговата цялост и в обсега на потребителя през целия експлоатационен живот на уреда.

### 1.3 Употреба по предназначение

- Използвайте уреда само на закрито.
- Уредът е проектиран за домашна употреба. Трябва да се използва само за загряване на вода. Не използвайте уреда за нищо друго освен по предназначение.
- Уредът не е проектиран да работи с външни таймери или със системи за дистанционно управление.
- Този уред не може да се използва от хора с намалени физически, сетивни или умствени способности или без достатъчно опит и познания (включително деца), освен ако не са наблюдавани или инструктирани от възрастни, които са отговорни за тяхната безопасност.
- Децата никога не трябва да си играят с уреда. Съхранявайте уреда на място, недостъпно за деца.



## 1.4 Общи инструкции за безопасност

- Следвайте всички инструкции за безопасност, за да използвате уреда безопасно.
- Прочетете внимателно това ръководство за потребителя, преди да използвате уреда.
- Този уред може да работи както при 50 Hz, така и при 60 Hz без никаква настройка.
- Не потапяйте уреда, хранващия кабел, щепсела или основата във вода или друга течност.
- Никога не мийте уреда в съдомиялна машина.
- Не използвайте уреда, когато хранващият кабел или щепселът са повредени или когато уредът е изпуснат или е повреден по някакъв начин.
- Не поставяйте хранващия кабел върху остри ръбове и не го оставяйте да се влачи.
- Пазете хранващия кабел от топлина и мазнина.
- Не поставяйте уреда над горещи повърхности, горелки за котлони или вътре в гореща фурна.
- Не поставяйте уреда върху повърхности, чувствителни към вода. Капките могат да го повредят.
- Не изключвайте уреда от контакта с мокри ръце или като дърпате хранващия кабел.
- В случай на неизправност на уреда, ремонтът трябва да се извършва само от квалифицирани техници или оторизирани места за техническа поддръжка.
- Никога не се опитвайте да гасите огън или пламъци с вода: изключете уреда и извадете щепсела от контакта и задушете пламъците с противопожарно одеяло или друго подходящо покритие.
- Не модифицирайте този уред.
- Не се опитвайте да ремонтирате уреда сами или без помощта на квалифициран техник.
- Ако хранващият кабел е повреден, незабавно се свържете с техническата поддръжка.
- Уредите могат да се използват от лица с намалени физически, сетивни или умствени способности или липса на опит и познания, ако им е даден надзор или инструкции относно използването на уреда по безопасен начин и разбират свързаните с тях опасности.
- Избягвайте разливане върху конектора и хранващата основа.
- Предупреждение: неправилната употреба може да причини потенциално нараняване.
- По отношение на инструкциите за почистване, моля, вижте глава „Почистване и поддръжка“.

### За този уред

- Каната може да се нагорещи много по време на работа. Не докосвайте горещите повърхности. Използвайте дръжката.
- Не използвайте каната, ако дръжката е разхлабена.

# Инструкции



- Не работете с каната в наклонена равнина.
- Не оставяйте каната без надзор, докато е включена.
- Не работете с каната, освен ако елементът не е напълно потопен.
- Не местете каната, докато е включена.
- Изключвайте каната от контакта, когато не се използва, преди почистване и ако забележите някаква неизправност. Оставете уреда да се охлади преди почистване.
- Винаги използвайте каната с монтиран филтър за котлен камък.
- Не препълвайте каната (макс. 1,7 литра), в противен случай врящата вода може да се пръсне. Ако каната е препълнена, врящата вода може да изтече.
- Повърхността на нагревателния елемент е подложена на остатъчна топлина след употреба.
- Използвайте каната само за кипене на вода. Никога не пълнете каната с други течности.
- Не отваряйте капака на каната, докато е включена.
- Проверете дали капакът е добре затворен, преди да включите каната.
- Използвайте каната само с предоставената база.
- Не използвайте каната върху база от други производители.
- Поставете базата само върху равни повърхности.
- Използвайте само оригинални резервни части. Използването на резервни части, които не са одобрени от производителя, може да доведе до пожар, токов удар или телесни наранявания.
- За да предотвратите повреда на уреда, не използвайте алкални почистващи препарати при почистване, използвайте мека кърпа и мек почистващ препарат.
- Не използвайте метални инструменти или подложки за почистване, за да почиствате вътрешността на каната. Използвайте само продукти, специално предназначени за целта.
- Изпразвайте каната, преди да я използвате всеки път: ако вътре остане остатъчна вода, това може да доведе до натрупване на котлен камък.
- Този уред може да се използва от деца на възраст над 8 години, ако са били наблюдавани или инструктирани относно използването на уреда по безопасен начин и ако разбират рисковете.
- Почистването и поддръжката никога не трябва да се извършват от деца, освен ако не са на възраст над 8 години и не се наблюдават.
- Дръжте каната и хранящия кабел далеч от деца на възраст под 8 години.
- Не позволявайте на деца да играят с уреда.
- Този уред е предназначен за използване в домашна среда. Всяка друга употреба се счита за неправилна. Може да се използва и в:
  - Кухни за персонала в магазини, офиси и други работни среди
  - Фермерски къщи
  - от гости в хотели, мотели и други жилищни сгради
  - среди тип ношувка със закуска.



## 1.5 Отговорност на производителя

Производителят не носи отговорност за щети на хора или имущество, причинени от:

- Използване на уреда, различно от предвиденото
- Не сте чели ръководството за потребителя
- Подправяне на която и да е част от уреда
- Използване на неоригинални резервни части
- Неспазване на инструкциите за безопасност.

## 1.6 Идентификационна табела

Идентификационната табела съдържа техническите данни, серийния номер и марката на уреда. Не сваляйте идентификационната табела по каквато и да е причина.

## 1.7 Изхвърляне



Този уред трябва да се изхвърля отделно от другите отпадъци (Директива 2012/19/ЕС).

Уредът не съдържа вещества в количества, достатъчни, за да се счита за опасен за здравето и околната среда, в съответствие с настоящите европейски директиви.

**- Старите уреди не принадлежат към битовите отпадъци!** За да се съобразите с действащото законодателство, старите уреди, след изтичане на полезния си живот, трябва да бъдат отнесени в място за изхвърляне, където могат да бъдат сортирани. По този начин всеки ценен материал, съдържащ се в старите уреди, може да бъде рециклиран, което спомага за опазването на околната среда. Съответните местни власти или техните оператори по изхвърляне на отпадъци могат да предоставят допълнителна информация.

Нашите уреди са опаковани с незамърсяващи и рециклируеми материали.

- Занесете тези опаковъчни материали в подходящия център за рециклиране.



### Пластмасова опаковка

Опасност от задушаване

- Не оставяйте опаковката или която и да е част от нея без надзор.
- Не позволявайте на децата да си играят с найлоновите торбички.



### Електрическо напрежение

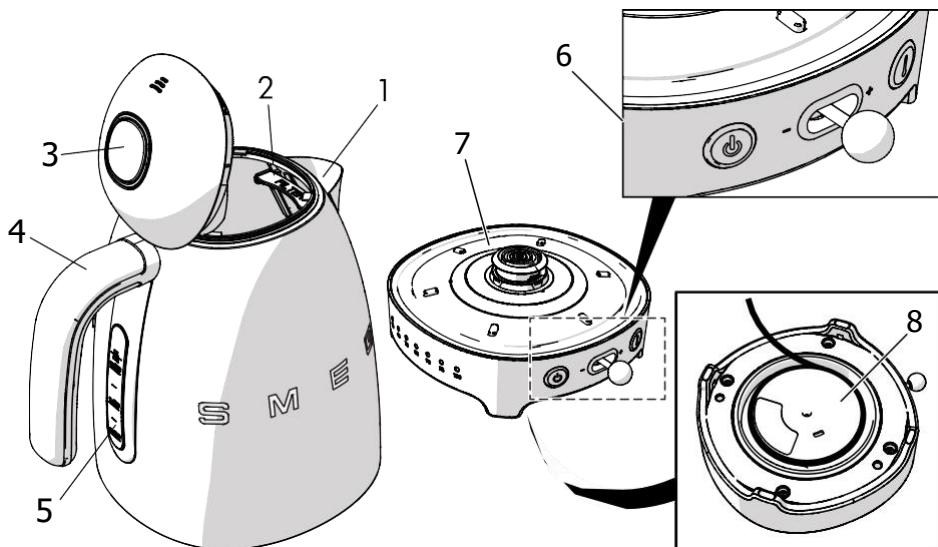
Опасност от токов удар

- Изключете основното захранване.
- Изключете захранващия кабел от електрическата система.



## 2 Описание

### 2.1 Описание на продукта



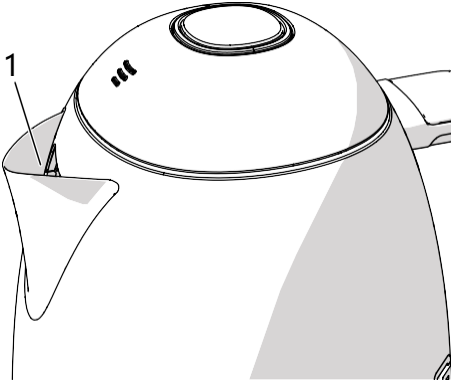
Модел KLF04 - Термокана с регулираща температура

1. Чучур против капене
2. Филтър
3. Капак с плавно отваряне
4. Дръжка
5. Индикатор за нивото на водата
6. Контролен панел
7. 360° база и индикатори за температура
8. Отделение за кабел (под базата)



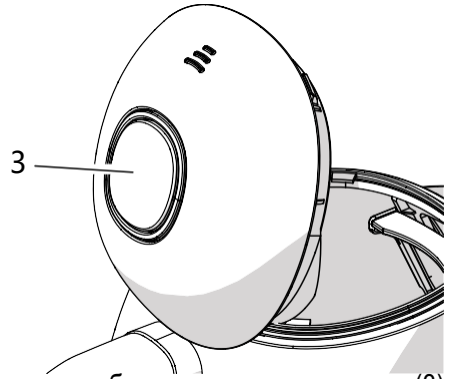
## 2.2 Описание на частите

### Чучур против капене (1)



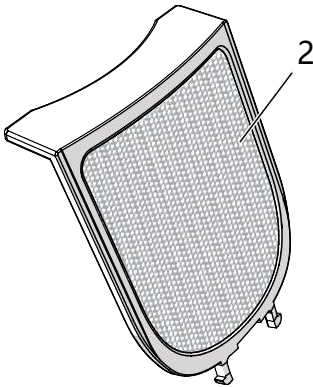
Големият чучур от неръждаема стомана позволява водата да се излива лесно и без разливане.

### Капак с плавно отваряне (3)



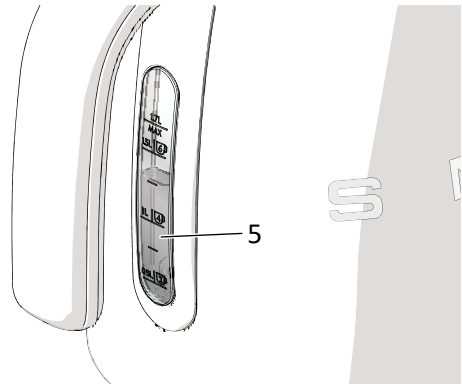
Капакът има бутон за плавно отваряне (3), който му позволява да се отваря постепенно, за да се предотврати внезапното изпускане на пара.

### Филтър (2)



Филтърът от неръждаема стомана се намира зад чучура. Той задържа всякакво наличие на котлен камък във водата.

### Индикатор за нивото на водата (5)

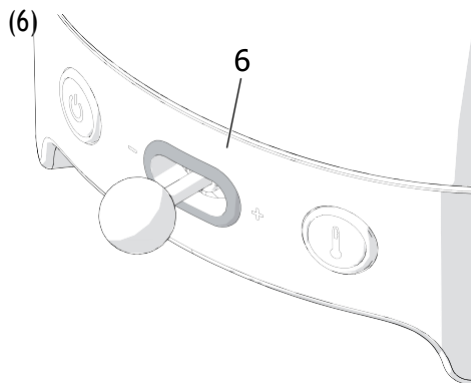


Този индикатор показва нивото на водата в каната от минималното ниво на пълнене от 0,5 литра до максималното от 1,7 литра, като също така показва съответното количество в чаши.

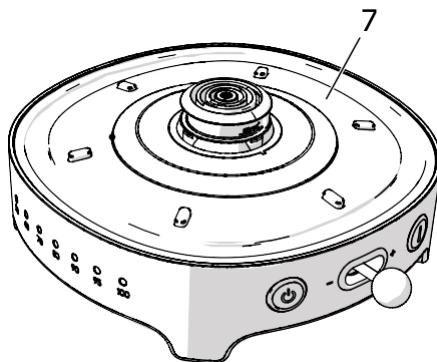





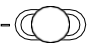
## Контролен панел




## 360° база и индикатори за температура (7)



 **СТАРТ/СТОП бутон**  
СТАРТ/СТОП на цикъла за загряване.  
LED индикатора свети, когато цикълът започне.

 **Лост за температурата**  
Позволява ви да изберете едно от 7 температурни нива. LED индикатора за температура се включва, когато цикълът на варене започне.

 **Бутон за поддържане на топлината**  
Позволява ви за 20 мин. да поддържате водата на избраната температура. Когато бутонът е включен LED индикатора свети.

360° база позволява на каната да се използва във всяка позиция.

**i**

За да се избегне повреда на каната, той е оборудван с предпазно устройство, което изключва нагревателния елемент автоматично, ако цикълът на нагриване се активира случайно без вода.

Ако това се случи, оставете каната да се охлади, преди да започнете отново цикъла на нагриване.



## 3 Употреба



### Опасност от токов удар

- Включете в заземен 3-контактен контакт.
- Не отстранявайте заземяващия зъбец
- Не използвайте адаптер.
- Не използвайте удължител.
- Неспазването на тези инструкции може да доведе до смърт, пожар или токов удар.



Този уред може да работи както при 50 Hz, така и при 60 Hz без никаква настройка.



### Горещи повърхности

- Повърхностите могат да се нагорещят.



### Съвети за потребителя

- Не използвайте каната за загряване на нещо друго освен вода – това би могло да причини сериозни повреди на уреда.
- Сварете само необходимото количество вода, за да не губите вода, електричество и време.
- Винаги сварявайте студена вода, за да подобрите качеството на вашите топли напитки..

За да увеличите живота на уреда:

- Изпразвайте останалата вода от каната след всяка употреба.
- Редовно отстранявайте котления камък от вътрешността на каната.



Any slight marks or rings inside the kettle are normal and due to functional inspections which are performed on each unit before packaging.

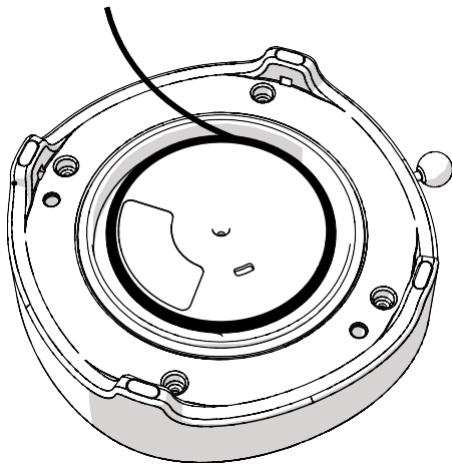
### 3.1 Преди първата употреба

1. Отстранете всички стикери и етикети от каната и почистете отвън с влажна кърпа.
2. Извадете филтъра за котлен камък зад чучура и го измийте под течаща вода.
3. Сменете филтъра в правилната позиция.
4. Извадете каната от базата и, натиснете бутона, за да отворите капака и го напълнете до максимално ниво.
5. Затворете капака и поставете каната обратно на основата и. Проверете дали предварително зададената температура е 100°C (ако това не е така, вижте точка 7 от раздел “3.2 Работа”), след това натиснете бутона START/STOP, за да стартирате цикъла на варене.
6. Изчакайте водата да заври, след това изпразнете каната, като изхвърлете врящата вода безопасно. Повторете тази операция поне три пъти.

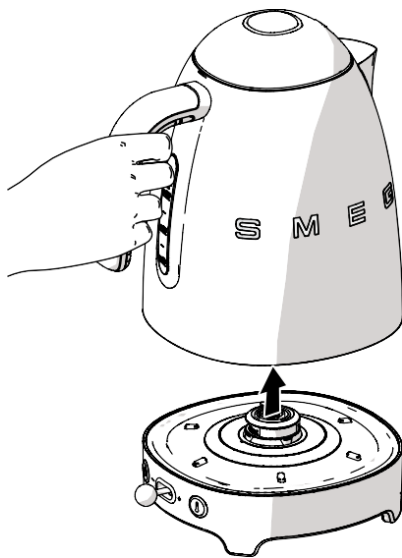


## 3.2 Работа

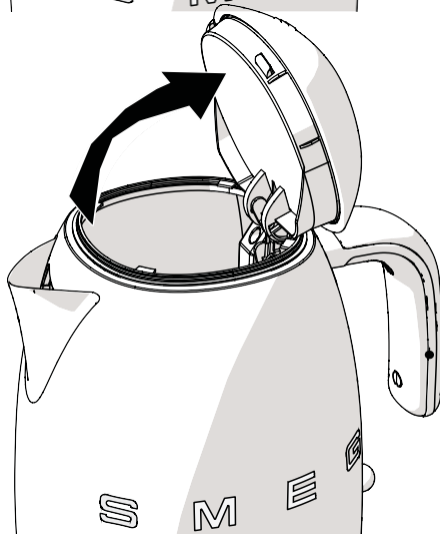
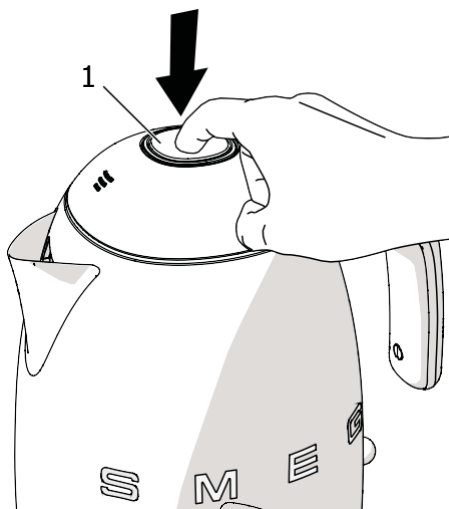
1. Ако е необходимо, съкратете дължината на захранващия кабел, като го навиете под базата.



2. Дръжте каната за дръжката, когато я изваждате от базата.

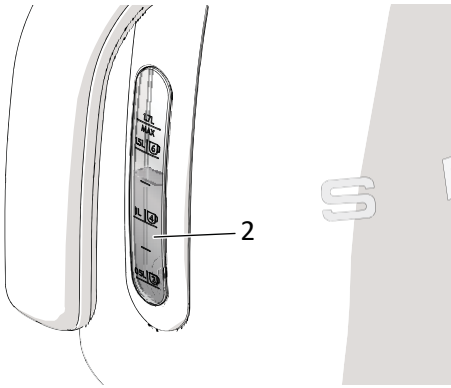


3. Натиснете бутона (1), за да отворите капака.

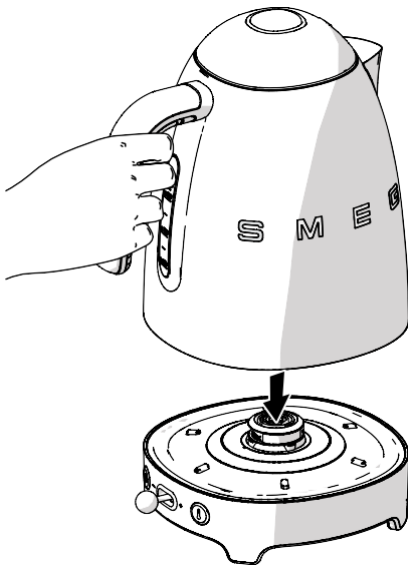




4. Напълнете каната с необходимото количество вода, като използвате маркировките на индикатора за ниво (2).

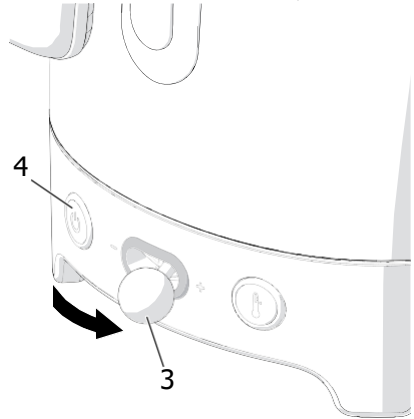


5. Затворете отново капака и поставете каната обратно на базата и.



6. Включете щепсела в контакта. Всички LED индикатори светват и се чува звуков сигнал, който показва, че уредът е включен. LED индикаторите на бутоните „СТАРТ/СТОП“ и „Поддържане на топлина“ се изключват след 2 секунди и зададената температура по подразбиране е 100°C.

7. Използвайте лоста за температура-та (3), за да изберете желаната температура. Преместете лоста наляво, за да намалите температурата. Преместете лоста надясно, за да повишите температурата.



8. Натиснете бутона СТАРТ/СТОП (4): LED индикатора ще светне и ще прозвучи звуков сигнал, който показва, че цикълът е започнал. LED индикатора на избраната температура ще светне, докато на другите температури ще мигат и след това ще светнат постепенно, когато водата достигне съответната температура.
9. Когато водата достигне зададената температура, съответният LED индикатор и тези на другите температури ще светнат. LED индикатора на бутона СТАРТ/СТОП изгасва и уредът издава звуков сигнал, за да покаже края на цикъла.



10. Вземете каната за дръжката и изсипете горещата вода в желания съд.
11. Ако не бъде дадена команда в рамките на 60 секунди, каната ще влезе в режим на готовност (всички LED индикатори са изключени). Натискането на произволен бутон ще активира отново каната, като я постави в режим ИЗБОР на температура, започвайки от последната зададена температура. Сега следвайте операциите от точка 7 нататък в раздел „3 Употреба“.

## 3.3 Функция „Поддържане на топлината“

Тази функция ви позволява да поддържате водата на избраната температура максимум за 20 мин.

Тази функция може да се активира по всяко време, по време на цикъла на загряване чрез натискане на бутона „Поддържане на топлина“ (съответният LED индикатор се включва, за да потвърди избора). При повторно натискане на бутона се излиза от функцията и LED индикатора изгасва. След като изминат 20 минути, каната влиза в режим на готовност.

## 3.4 Функция „Без звук“

Тази функция ви позволява да деактивирате звуковите сигнали за ВКЛ./ИЗКЛ., СТАРТ/СТОП и края на цикъла.

Функцията може да се активира чрез натискане на бутона "Поддържане на топлина" за 5 секунди (съответният LED индикатор светва и мига, докато операцията бъде запаметена).

При повторно натискане на бутона „Поддържане на топлина“ за 5 секунди (съответният LED индикатор светва и мига) се излиза от функцията „Без звук“, като се активират отново звуците.



### Опасност от изгаряния

- Изчакайте няколко секунди, след като каната заври, след което излейте водата бавно, за да предотвратите пръскането или изливането ѝ твърде бързо.
- Не пълнете каната над максималното ниво (1,7 литра) – риск от изгаряне при наливане.
- Не накланяйте горещата кана прекалено – врящата вода може да се пръсне, има риск от изгаряне.
- Дръжте лицето си на безопасно разстояние от капака, за да избегнете риска от изгаряне от изтичащата пара.



## 3.5 Предложения за настройка на температурата на водата

<b>НАПИТКА</b>	<b>ПРЕПОРЪЧИТЕЛНА ТЕМПЕРАТУРА</b>
Деликатни чайове	50° - 60°C
Зелен чай	70° - 80°C
Бял чай	70° - 80°C
Улун чай	90° - 95°C
Черен чай	90° - 100°C
Билкови чайове	90° - 100°C
Разтворимо кафе, разтворимо капучино, разтворим горещ шоколад	90° - 100°C



## 4 Почистване и поддръжка

### 4.1 Инструкции



#### Неправилна употреба

Опасност от токов удар

- Изключете чайника от контакта, преди да го почистите.



#### Горещ уред

Опасност от изгаряния

- Оставете уреда да се охлади преди почистване.



#### Неправилна употреба

Риск от повреда на повърхностите

- Не използвайте парни струи за почистване на уреда.
- Не използвайте почистващи продукти, съдържащи хлор, амоняк или белина.
- Не използвайте абразивни или корозивни почистващи препарати (напр. прахообразни продукти, средства за отстраняване на петна и метални почистващи препарати).
- Не използвайте груби или абразивни материали или остри метални неща за съргане

### 4.2 Почистване на повърхностите

За да поддържате външните повърхности на каната в добро състояние, те трябва да се почистват редовно след употреба. Оставете ги първо да изстинат.st.

### 4.3 Обикновено ежедневно почистване

Винаги използвайте само продукти, които не съдържат абразивни вещества или киселини на основата на хлор.

Изсипете продукта върху влажна кърпа и избършете повърхността, избършете добре и след това подсушете с мека кърпа или кърпа от микрофибър.

За почистване на филтъра вижте раздел „4.4 Почистване на филтъра“.



Съвети и предложения за потребителя

Почистете външните повърхности на каната и извършете операциите по почистване, посочени в раздел „3.1 Преди първата употреба“ от точка 2 до точка 6, ако каната е оставена неизползвана дълго време.



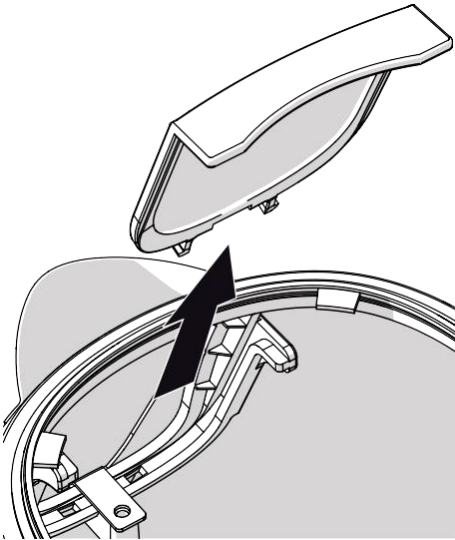
## 4.4 Почистване на филтъра



### Важно

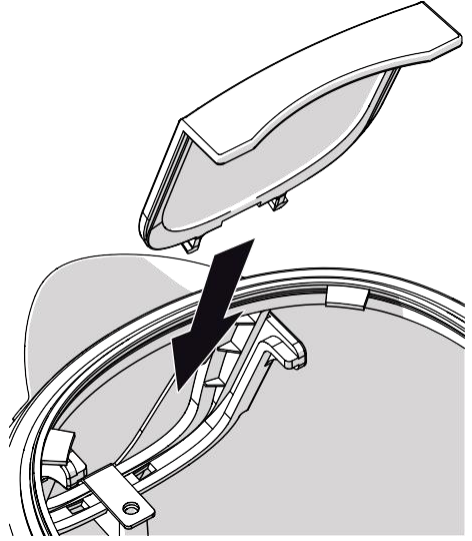
Когато миете филтъра, уверете се, че ръцете ви са чисти и без остатъци от сапун, кремове или други продукти, които могат да замърсят водата.

1. Отворете капака и извадете филтъра.



2. Измийте филтъра под течаща вода с помощта на мека четка.

3. Поставете филтъра обратно на позиция зад чучура.







## 4.5 Премахване на котлен камък

Редовното премахване на всякакви отлагания от котлен камък в каната ще удължи живота на вашия уред, като гарантира максимална производителност и спестяване на енергия.

Котления камък може да се отстрани с помощта на специфични продукти за отстраняване му.



### Съвети за потребителя

- Натрупването на котлен камък може да доведе до изключване на каната по време на употреба, преди водата да заври.
- Ако каната се използва ежедневно или ако стане по-трудно изливането на водата, премахвайте котления камък и филтрирайте по-често.
- В някои региони водата е по-твърда и в тези райони може да има мътен вид и да остави остатъци по стените на каната. В този случай почиствайте вътрешността на каната по-често или използвайте пречистена/омекотена вода.



### Неправилна употреба

Риск от повреда на уреда

- Не използвайте продукти за отстраняване на котлен камък за почистване на бани или кухни или ароматизирани продукти.

Оставете продукта за отстраняване на котлен камък да действа, след което изплакнете обилно. След това сварете най-малко две пълни кани с вода, като изхвърлите врящата вода безопасно, за да отстраните остатъците от продукта преди употреба.

Като алтернатива можете да използвате обикновен домакински оцет.

Продължете както следва:

1. Напълнете каната с вода (1 литър) и я сварете.
2. Добавете бял оцет (от 0,1 до 0,5 л в зависимост от количеството котлен камък).
3. Оставете да действа една нощ.
4. Изпразнете каната.
5. Напълнете каната с вода и я сварете. Изпразнете каната, като изхвърлете водата безопасно. Повторете тази операция поне два пъти.



## 4.6 Какво да направите, ако...

ПРОБЛЕМ	ПРИЧИНА	РЕШЕНИЕ
Изливането на вода става по-трудно	Натрупване на котлен камък върху филтъра	Проверете дали филтърът е чист и правилно поставен
Каната се изключва преди да заври	В базата на каната има прекомерно натрупване на котлен камък	По-често премахвайте котления камък
	В каната е добавено твърде малко вода или няма вода	Увеличете количеството вода, докато достигнете поне минималното ниво
Уредът не се включва	Предпазното устройство се е задействало поради работата на каната без вода	Оставете каната да изстине, преди да опитате отново да заври вода
	Щепселът не е правилно поставен в контакта	Поставете щепсела в контакта. Не използвайте адаптери или удължители.
		Проверете дали главният прекъсвач на къщата е включен
	Кабелът е дефектен	Подменете кабела в оторизиран сервизен център
Липса на мощност	Проверете дали главният прекъсвач на къщата е включен	