

# **РЪКОВОДСТВО ЗА УПОТРЕБА**

на Декоративни аспиратори



Интерсервиз Узунови АД  
Гр.София, ул. "20-и Април" №6

телефон на сервиз 0700 11 770

# Предупреждения!

## ИНСТАЛАЦИЯ

- Прочетете внимателно инструкциите преди да инсталирате и / или използвате качулка.
- Производителят няма да носи отговорност за щети, причинени от инсталацията това е неправилно или не отговаря на стандарта.
- Препоръчваме всички процедури за инсталиране и настройка да са извършва се от обучен персонал.
- Когато качулката е извадена от опаковката, я огледайте, за да се уверите, че я има е непокътнат. Ако продуктът е повреден, не го използвайте и се свържете с Smeg сервиз за съдействие.
- Преди да направите каквито и да е връзки, уверете се, че мрежовото напрежение съответства на напрежението, показано на етикета, разположен вътре в уред.
- За уреди от клас I проверете дали домашното захранване гарантира адекватно заземяване.
- Минималното разстояние между плота и долната част на аспиратора трябва да бъде най-малко 750 мм за газови котлони и 650 мм за електрически котлони.
- Извлеченият въздух не трябва да се транспортира в канал, използван за подаване на пари от уреди, захранвани от газ или друго гориво.
- Свържете изпускателния отвор за въздуха, изсмукан от качулката, за да изхвърлите изпаренията канали с подходящ вътрешен диаметър и не по-малък от 120 мм.
- Стаята трябва да бъде добре проветрена, когато качулката или газовите уреди се използват едновременно.
- Ако захранващият кабел е повреден, той трябва да бъде сменен от производителя или нейната техническа помощ, или въпреки това от физическо лице с подобна квалификация, така че да се предотврати всякакъв риск.
- Спазвайте всички законови разпоредби, свързани с извличането на въздух, когато работа с аспиратора

### РАБОТА

- Не гответе и не пържете по начин, който създава силен пламък. Плавъкът би могъл да бъде всмукан в аспиратора по време на работа и причиняват пожар.
- Не палете храната под аспиратор; Опасност от пожар
- Аспираторът НЕ може да се използва от лица на възраст под 8 години и от лица с физически, сензорни или умствени увреждания или без опит или необходимите знания, стига да са под надзор или да имат са получени инструкции за безопасно използване на уреда и са запознати с опасностите, които крие в себе си.
- Децата трябва да бъдат контролирани, за да се гарантира, че те не играят с устройството
- „ВНИМАНИЕ: Достъпните части могат да станат много горещи, ако са използва се с готварско оборудване. "

### ПОДДРЪЖКА

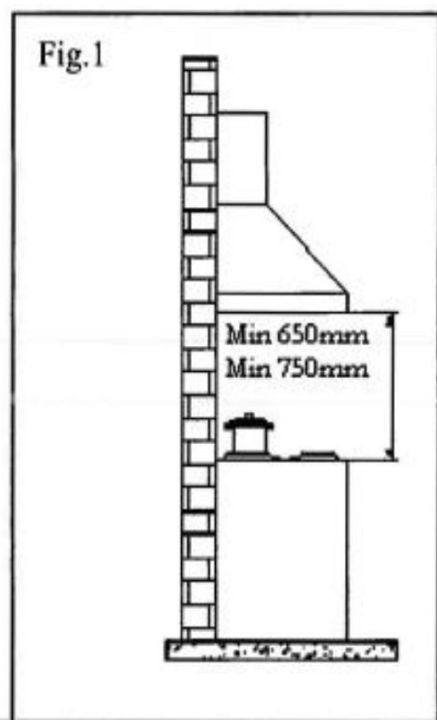
- Преди да извършите каквато и да е процедура по поддръжка или почистване, изключете уредът от електрозахранването.
- Извършвайте щателна и навременна поддръжка на филтрите в съответствие с интервалите, препоръчани от производителя.
- За почистване на повърхностите на качулката използвайте влажна кърпа и лека течност перилен препарат.
- Почистването и поддръжката, извършвани от потребителя, не трябва да се извършват от деца без надзор;
- Този уред е проектиран да се използва във Версия с въздуховод или филтърна Версия (рециркулация на въздуха на закрито).
- ВЕРСИЯ с въздуховод: За да превърнете аспиратора във версия за извличане свържете входа на двигателя чрез твърда или гъвкава тръба с подходяща вътрешен диаметър и не по-малък от 120 mm, директно към външната пара и канал за извличане на миризма

**ВАЖНО.** Отстранете всички филтри за контрол на миризмата , активен въглен.

- Фиртърна ВЕРСИЯ: Ако не е възможно да насочите въздуха навън, аспиратора може да се трансформира във филтърната версия. В тази версия парите се пречистват чрез филтри с активен въглен и се рециркулират в помещението през страничните вентилационни решетки на дымохода.

Забележка: използването на аспиратора в режим на филтър може да повиши нивото на шума

## ИНСТРУКЦИИ ЗА ИНСТАЛАЦИЯ:



Аспираторът е снабден с всички аксесоари, необходими за неговото инсталиране. Минималното разстояние между долната повърхност на капака и плочата трябва да бъде най-малко 750 mm за газови котлони и 650 милиметра за електрически котлони (фиг. 1). Ако входа на двигателя е оборудван с възвратен клапан за пари а, уверете се, че може да се отваря и затваря свободно.

За лесен монтаж се препоръчва да се следват процедурите, описани по-долу:

1) капак трябва да се центрира по отношение на повърхността на плота.

2) Съществуват различни процедури за монтаж в зависимост от модела на аспиратора. Изберете една от следните системи за закрепване (Фигура 2):

а) 2 изравняване куки, които привързват с приложените разширяване запушалки

б) Заден изравняване скоба, която се закрепва на с доставените разширителни тапи

в) изравняване котви за моторни кутия, която привързват с приложените разширяване запушалки

г) За островни модели се отнасят до специален закрепване инсталация.

Н.В. : Определяне системи а) и б) се вписват към задната част на капака в дупките L1 (фиг. 4).

3) Свалете филтрите за мазнини и поставете капака на стената и маркирайте съответното положение за дупките, за да закотвят относителната фиксиране система.

4) бормашина 2 отворите предварително маркирани след отстраняване на капака от стената

5) закрепване на фиксиращата система към стената чрез затягане на болта за разширяване

6) Да се отбележи дупки L2 на стената за осигуряване на тапите безопасно в дупките. (Доставени тапи)

7) Hang капака на системата за фиксиране (фиг. 2) и ниво го използва винта за регулиране (фиг.2).

8) сигурно фиксиране на капака чрез пълно затягане на два разширителни винта на отворите L2

### СИСТЕМИ ЗА СВЪРЗВАНЕ НА ВЪЗДУХА:

ЕКСТРАКЦИЯ версия: Свържете канала за изхвърляне на дим (вътрешен диаметър 150 мм.) към изпускателния отвор на входа на двигателя. Ако каналът за експулсиране е D.120 mm, използвайте специалното намаление

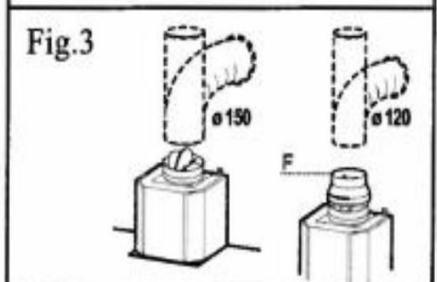
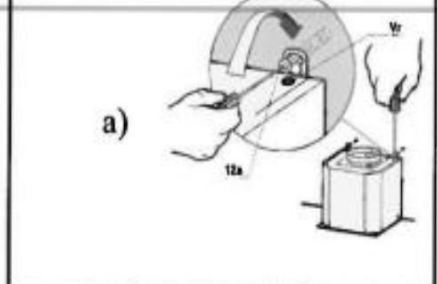
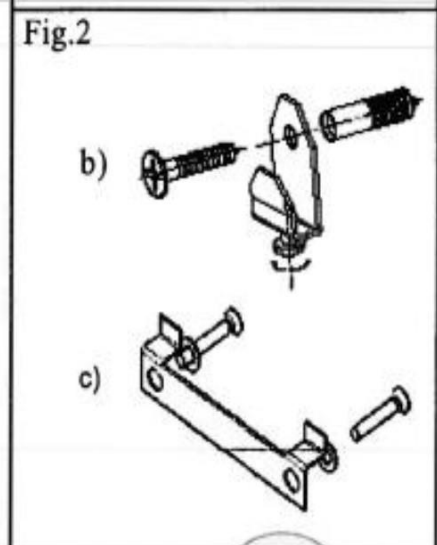
фланец (F), доставен, когато е приложимо. Експулсионният канал не трябва да има диаметър по-малък от 120 mm.

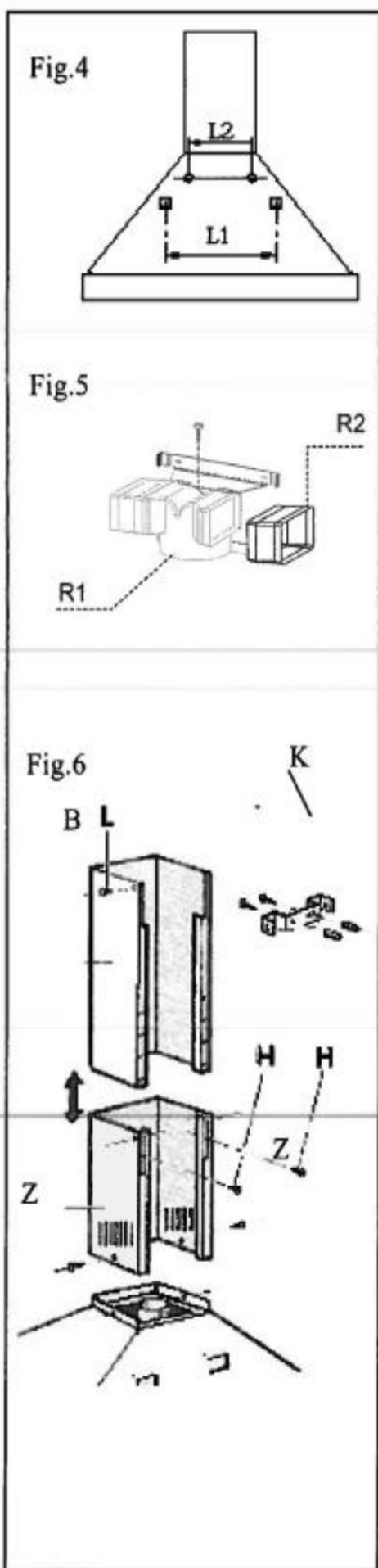
Обърнете внимание, че ако качулката е снабдена с активен въглен филтър, това трябва да бъде премахнато (виж страница 8)

Отклонение за Германия:

Когато качулката и други уреди, захранвани от енергия други отколкото електричеството са едновременно включени, отрицателното налягане

в стаята не трябва да надвишава 4 Па (4 x 10<sup>-5</sup> бара).





Филтърна версия:

Оставете двигателя на входа безплатно. Инсталиране на активните въглеродни филтри, както е показано на страница 8.

Ако аспираторът не се доставя с филтър с активен въглен трябва да го купите отделно в най-близкия оторизиран дилър Smeg.

За някои модели има стандартен набор от фитинги (фиг.5), за да се фиксира към стената чрез разширяване тапи при подходяща височина, за да насочи въздушния поток в съответствие с димните прорезите. Поставете странично удълженията R2 за монтаж R1. Свързване на монтаж R1 на изхода на корпуса на капак с помощта на тръба с диаметър D.150mm.

- ДИМНИ механизъм (фигура 6.):

- Поставете скобата (K) до необходимата горна крайна точка. Маркирайте двата отвора на стената, за да се определи скобата. Пробийте и закрепете скобата с доставените разширителни тапи. Внимателно поставете димните единица върху предния капак. Определи долната дымохода на капака, с помощта на винтовете Z. Внимателно се простират горния дымохода до горната граница. Secure горния комина за димните скоба K чрез винтовете ЕЛЕКТРИЧЕСКА ВРЪЗКА

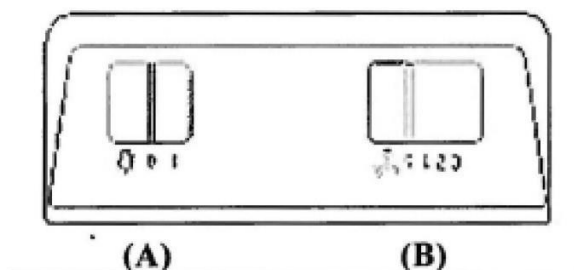
- Препоръчваме електрически връзки се извършва от професионалист.

- В случай на пряко електрическо свързване към електрическата мрежа, между уреда и електрическата мрежа, поставете биполарно прекъсвач с минимално отваряне на 3 mm между контактите, оразмерена за натоварването и в съответствие с действащата нормативна уредба.

## ИНСТРУКЦИИ ЗА ПОТРЕБИТЕЛИ:

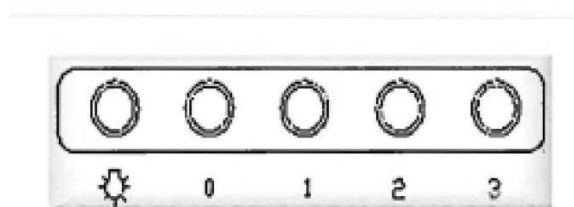
### • КОНТРОЛ панел

За оптимално и ефективно използване на продукта е препоръчително да започне предния капак за няколко минути, преди да започнете да готвите и да я запази в продължение на най-малко 15 минути, след като сте приключили с готвенето или докато пара и миризми са напълно изчезнали. За да започнете предния капак, идентифициране на типа владее на предния капак и след това следват съответните указания:

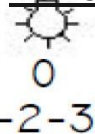


—  
—

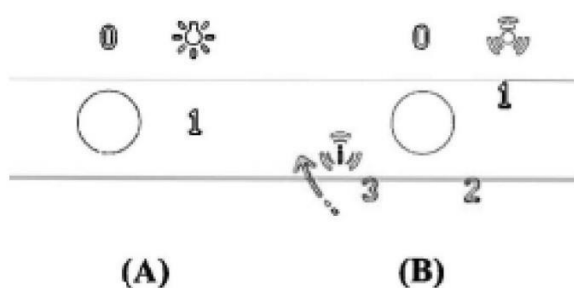
Плъзгач (A) осветление ON / OFF плъзгач (B) с четири позиции: Pos.0: двигател OFF  
Pos1 / 2/3: ON / избор на скоростта



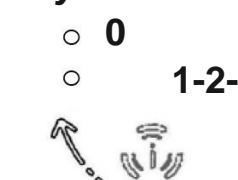
### Панел:



**Електро-механични БУТОН**  
**Светлини / изключване**  
**ключ Motor OFF**  
**Бутон за включване /**  
**скорост качулка селекция**



### - бутон



Knob (A): осветление ON / OFF (0-1)  
позиция Motor OFF  
избор на скоростта  
Худ  
Започнете времето интензивна скорост

**Въведи интензивна скорост:**

## Позиция на скоростта

Интензивната функция на времето е този режим на обслужване, за който аспираторът за ограничено време работи с максималния си капацитет. За периода на интензивна скорост на предния капак се активира чрез завъртане на копчето (B) по часовниковата стрелка от позиция 3. След като интензивната скоростта се активира, копчето се включва автоматично в положение 3. интензивна скорост може да се изключва чрез завъртане на контрола (B) обратно на часовниковата стрелка отново. Когато таймерът за интензивна скорост е с изтекъл срок се връща в трета скорост по подразбиране.

## 2- DIGIT 10-KEY CAPACITIVE PUSH BUTTON BOARD:

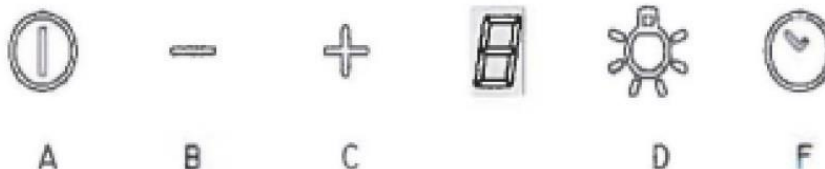


### Контролен панел

Ключ	Функции	дисплей
<b>A</b>	Включва / изключва смукателния мотор.	Показва зададената скорост
<b>B</b>	Намалява скоростта на работа.	Показва зададената скорост
<b>C</b>	Увеличава скоростта на работа.	Показва зададената скорост
<b>D</b>	Активира интензивната скорост от всяка скорост, дори при изключен двигател, тази скорост е присвоена. В края системата се връща към предварително зададената скорост. Подходящ за справяне с максималните емисии от изпаренията.	Показва последователно HI
	Задръжте бутона за около 5 секунди, когато всички товари са изключени (Motor + Light), за да включите заключването на клавиатурата.	"- -" клавиатурата е включена.
<b>E</b>	24 часова функция Активира двигателя с първата скорост и позволява извличане за 10 минути на всеки час.	Показва 24 и точката в долния десен мига веднъж на секундата, докато моторът работи. Натиснете клавиша, за да го деактивирате.
	Задръжайки бутона за около 5 секунди, когато всички товари са изключени (Motor + Light), задръжте клавиша „B“ по време на анимацията, Алармата за активен въглен филтри се включва и изключва.	Показва ротационна анимация за 5 секунди. "EF" мига два пъти при активиране. "EF" мига веднъж при деактивиране.
<b>F</b>	Отложен старт функция Активира автоматично закъснение на изключването от 30 '. Подходящ за отстраняване на остатъчни миризми. Може да се активира от всяка позиция. Деактивирате го чрез натискане на клавиша или изключване на двигателя.	Показва работната скорост и точката в долния десен мига.
<b>G</b>	Когато алармата на филтъра работи, натискането на клавиша за около 3 секунди нулира алармата.	След процедурата показаният преди това сигнал се изключва: FF сигнализира за необходимостта от измиване на металните филтри за мазнини. Алармата се включва след 100 часа реална работа на качулката. EF сигнализира за необходимостта от подмяна на филтрите с активен въглен, а филтрите с метални мазнини също трябва да бъдат измити. Алармата се включва след 200 часа реална работа на качулката.
<b>H</b>	Намалява интензитета на светлината при всяко натискане на клавиша циклично.	
<b>I</b>	Включва и изключва осветителната система с максимална интензивност.	
<b>L</b>	Увеличава интензитета на светлината при всяко натискане на клавиша циклично.	

Команда за заключване на клавиатурата: можете да заключите клавиатурата, например, за да почистите стъклената повърхност, когато качулката е изключила двигателя и светлините. Чрез натискане на клавиш D за около 5 секунди, можете да разрешите или забраните заключването на клавиатурата, която винаги се потвърждава с:“- -” **Keyboard lock On.**

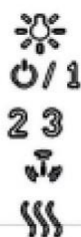
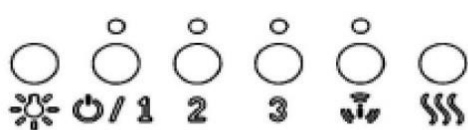
### 1-DIGIT CAPACITIVE PUSHBUTTON BOARD:



CONTROL PANEL

кбюч	функция	дисплей
A	ВКЛЮЧЕТЕ / ИЗКЛЮЧЕТЕ МОТОРА	Показва скоростта
B	НАМАЛЕТЕ ОПЕРАТИВНАТА СКОРОСТ	Показва скоростта
C	УВЕЛИЧАЙТЕ ОПЕРАЦИОННАТА СКОРОСТНА СТАРТ НА ИНТЕНЗИВНА СКОРОСТ	ИЗКЛЮЧВА НАСТРОЙКАТА НА СКОРОСТТА НА ИЗТИЧНА ИНТЕНЗИВНА СКОРОСТ
D	Включете и изключете осветителната система	
F	ВКЛЮЧВА АВТОМАТИЧНОТО ИЗКЛЮЧВАНЕ Забавяне 15'	светлина

### SOFT TOUCH ELECTRONIC PUSHBUTTON BOARD:



светлини включване / изключване  
Скорост на двигателя OF F1  
Настройка на скоростта на аспиратора, Ключ с интензивна скорост.Клавиш за нулиране на филтрите


Интензивната функция на времето е този режим на обслужване, за който качулката за ограничено време работи с максималния си капацитет.

Активирането на функцията се показва от светодиода, разположен под мигащия клавиш. Когато таймерът за скоростна скорост е изтекъл, той се връща към третата скорост по подразбиране

### ОПЦИОНАЛНИ ФУНКЦИИ:

Отложено Изключване на мощността - С натискане на един от клавишите за скорост на двигателя (2-3), два пъти ще активирате функцията "Време за автоматично изключване на захранването", която изключва както светлините, така и двигателят на аспиратора след 10 минути. Активирането на тази функция се демонстрира незабавно от светодиода над натиснатия бутон - мига.

- СИГНАЛ ЗА ПОЧИСТВАНЕ НА ФИЛТЪР: едновременното мигане на 4-те светодиода, (програмиран да стартирате на всеки 200 часа работа), е да се посочи необходимостта от почистване / подмяна на филтрите.

Чрез натискане на бутона Reset  , времето за 200 часа може да се нулира. Забележка: Задължителен случайно натискането на бутона за нулиране преди работния цикъл от 200h не води до филтърът се нулира в паметта за почистване на филтъра. Добра практика е почистването на мазнини филтри и заменяйте филтрите с активен въглен на всеки 200 часа работа.

### ФУНКЦИИ И ПОДДРЪЖКА:

**Преди извършване на поддръжка и / или почистване винаги изключете аспиратора от захранването**

**Редовното почистване гарантира добра работа и дълъг експлоатационен живот на уреда. Най-вече филтрите за мазнини и карбоновите филтри изискват специални грижи.**

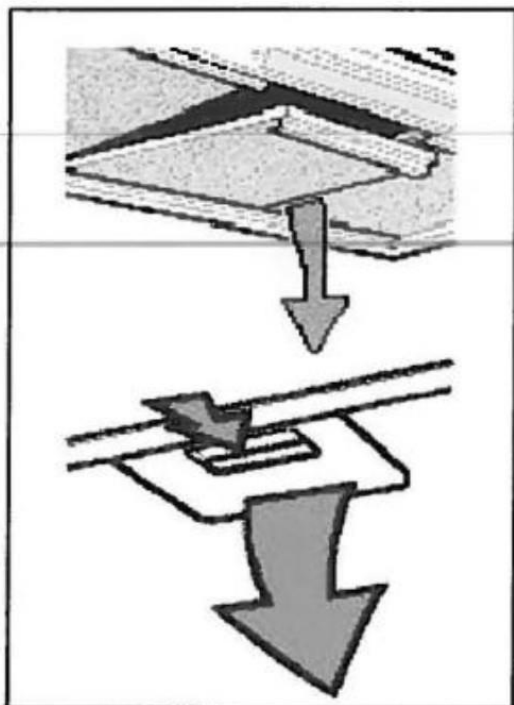
**Забележка: Натрупването на мазнини във филтърните панели влияе върху производителността на аспиратора, но също така може да създаде опасност от пожар.**

### Външно почистване:

Външното и вътрешното почистване на аспиратора трябва да се извършва с помощта на влажна кърпа и мек течен препарат. Избягвайте напълно използването на разтворители или абразиви. Препоръчва се да се използват конкретни продукти, следвайки инструкциите на продукта. Препоръчително да почиствате аспиратора, като винаги търкате стоманата по посока на повърхността



## Почистване на металните филтри:

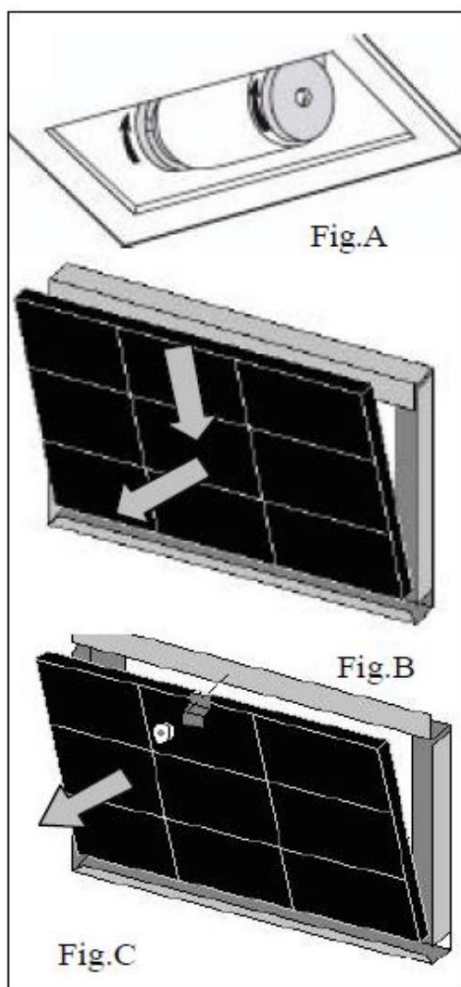


Особено внимание трябва да се обърне на Мазните метални филтърни панели. Натрупването на мазнини вътре във филтърните панели влияе върху производителност на аспиратора, също може да създаде опасност от пожар.

За да се сведе до минимум рискът от пожар, филтрите трябва да се почиства редовно, поне веднъж месечно или с по-голяма честота в случай на особено интензивна употреба на уреда.

След като идентифицирате вашия модел аспиратор, извадете филтъра, както е показано на следващата фигура.

Старателно измийте филтрите с мек почистващ препарат или на ръка, или в миялната машина. Сменете филтрите, като се уверите, че дръжката е от външната страна на аспиратора



## Смяна на карбонов филтър: само за филтърси версии

Карбоновите филтри са способни да задържат миризми докато въглеродът достигне нивото на насищане. Те не могат да бъдат измити и те не могат да се подновяват, поради това се препоръчва да ги замените поне на всеки шест месеца или по-често, ако е аспиратора използван често.

Преди започване на работа се уверете в електрическата захранването на аспиратора е изключено.

Достъп до филтрите с активен въглен, като премахнете метални филтри, както е описано по-горе. С помощта на фигурите, идентифицирайте доставения комплект въглеродни филтри с аспиратора.

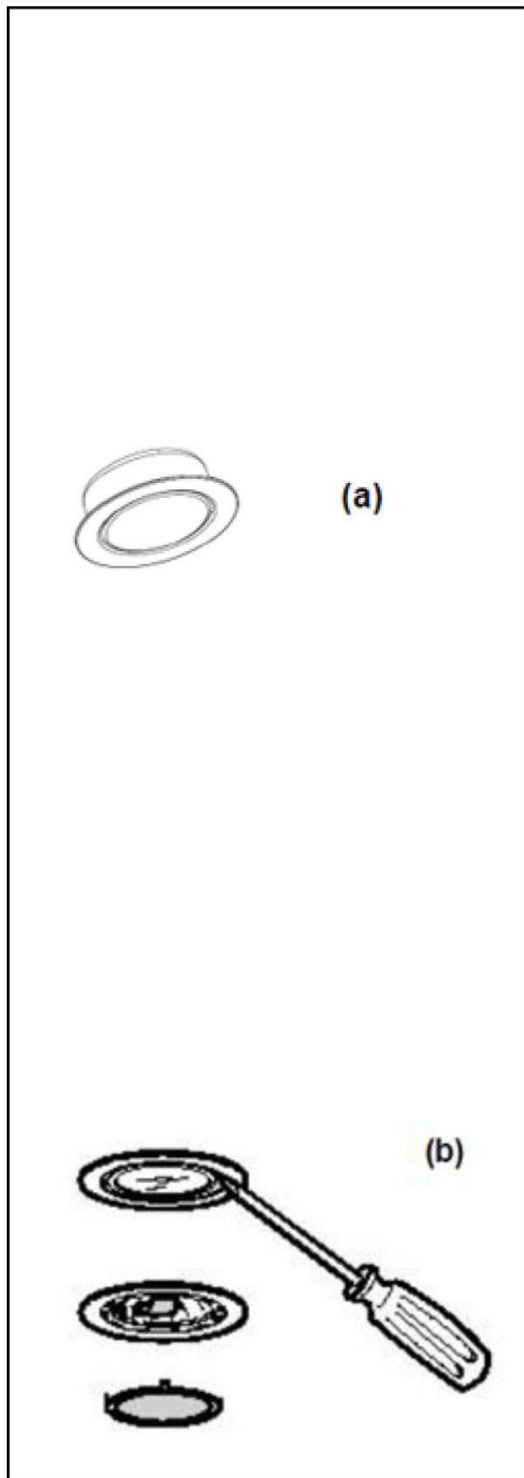
В случая на дисковия филтър, просто наклонете двата филтъра с 90 °, както е показано на (фиг. А) и след това ги извлекете от мястото им

В случай на филтър с патрон, прикрепен към пружините, (фиг.Б) оказват необходимото налягане противодейства на съпротивлението на пружината и след това премахнете филтъра.

В случай на филтър с патрон, блокиран със скоба и резбово копче, (фиг. В), развийте копчето, отстранете заключващата скоба и след това премахнете филтъра с активен въглен. Сменете въглеродни филтри и метални филтри без мазнини чрез извършване на операциите в обратен ред

Забележка: само електронно контролираният аспиратор може има функцията за предупреждение за почистване на филтъра, нулира се чрез натискане на специфичния бутон за нулиране на филтъра.

## Резервни крушки



— Преди да извършите каквато и да е поддръжка и / или почистване винаги изключвайте аспиратора от захранването. В зависимост от модела, аспиратора може да бъде оборудван с различни видове осветление, с LED или халогенни лампи:

а) С LED LIGHT: Гарантират LED светлините значителен брой часове на работа.

Ако трябва да бъде заменен поради износване или неизправност, целият прожектор трябва да бъде заменен. В този случай, свържете се с квалифицирана техническа поддръжка. Това уредът е оборудван с бял светодиод от клас 1M светлина, в съответствие с EN стандарт 60825-1: 1994 + A1: 2002 + A2: 2001; максимално излъчено оптична мощност @ 439nm: 7μW. Не гледайте директно към светлината с оптичен инструменти (бинокъл, лупа ...).

б) Халоген: лампа с G4 фитинг, 20W мощност и 12V напрежение. Сменете лампата, като я извадите стъкленият опорен пръстен на прожектора с отвертка. След като чашата е извадена, извадете дефектната лампа от корпуса си и поставете новата лампа. Сменете чашата на прожектора като го блокираме с пръстена.

Код ILCOS: HSG / C / UB-20-12-G4



***Pursuant to art. 26 of the Italian Legislative Decree dated 14 March 2014, no. 49 "Implementation of directive 2012/19/EU on Waste Electrical and Electronic Equipment (WEEE)"***

Символът на зачеркнатата кошче за колела върху оборудването или неговата опаковка показва, че продуктът в края на полезния му живот и трябва да бъде събран отделно от други отпадъци.

Следователно, всички продукти, достигнали края на своите полезен живот трябва да се оставят в центрове за обезвреждане на отпадъци, специализирани в отделно събиране на отпадъчно електрическо и електронно оборудване.

Като алтернатива на автономното изхвърляне, устройството, което искате да изхвърлите може да бъде върнато на търговеца при покупка ново подобно оборудване.

При търговците на електронни продукти с търговска площ за продажби най-малко 400 м<sup>2</sup> е възможно да се върнат, без да се задължително закупуване, но електронните продукти трябва да са с размери под 25 см

Отделно събиране за доставка на оборудването за рециклиране, до третирането и обезвреждането, помага да се избегат вероятни негативни ефекти върху околната среда и здравето и насърчава повторната употреба и / или рециклиране на материали, съставляващи оборудването.