

# *Rohnson*®

## Електрически котлон R-2410 / R-2420



**Инструкция за употреба**

**Предназначено само за домашна употреба**

## Важни предохранителни мерки

Всеки път, когато се използват, се посочват съобщенията за безопасност и имуществени щети и се определя степен на сериозност на опасността



- Това е символ за предупреждение за безопасност. Той ви предупреждава за потенциални опасности от нараняване. Спазвайте всички съобщения за безопасност, които следват този символ, за да избегнете нараняване или смърт

**DANGER** – Показва опасна ситуация, която, ако не бъде избегната, ще доведе до смърт или сериозно нараняване. Използването на тази сигнална дума е ограничено до най-крайните ситуации.

**WARNING** – Показва опасна ситуация, която, ако не бъде избегната, може да доведе до смърт или сериозно нараняване

**CAUTION** – Показва опасна ситуация, която, ако не бъде избегната, може да доведе до леки / умерени наранявания.

**NOTICE** – Обръща се към практики, които не са свързани с телесни повреди, като например щети на продукти и / или имущество.

Когато използвате електрически уреди, винаги следвайте тези основни предпазни мерки:

Винаги прочетете инструкциите за употреба преди да работите с уреда.



За да намалите риска от пожар, токов удар или сериозни наранявания:

- Пазете продукта далеч от деца. Този продукт не е предназначен за деца. Допълнителна предпазливост и наблюдение са необходими при използване на който и да е уред близо до деца.
- Не докосвайте горещите повърхности. Винаги използвайте ръкохватките или дръжките на продукта.
- Не потапяйте и не поставяйте захранващия кабел, щепсела или продукта във вода или други течности .
- Винаги изключвайте продукта от контакта и го оставяйте да изстине, преди да го преместите или почистите или когато уреда не се използва.
- Не оставяйте продукта без надзор, докато е включен.
- Не използвайте приставки, които не се препоръчват или продават от производителя на продукта.
- Не поставяйте продукта върху или близо до горещ газ или електрическа горелка или в загрята фурна.
- Внимавайте при преместване на уред, съдържащ горещо масло или други горещи течности.

- За да изключите продукта от контакта, завъртете копчето в положение "Изключено" и след това издърпайте директно щепсела; не дърпайте захранващия кабел.
- Не включвайте или изваждайте продукта от / към контакта с мокра ръка.
- Не използвайте устройството, ако има повреден или прекъснат захранващ кабел или щепсел, ако са изложени на проводници, в случай на повреда, изпускане или повреда или излагане на вода. Този продукт няма части, подлежащи на ремонт. Не се опитвайте да ремонтирате този продукт сами. Трябва да се обърнете към квалифициран сервизен персонал за ремонт.



### **За да намалите риска от нараняване:**

- Този продукт е предназначен единствено за вътрешно, нетърговско, непромишлено битово ползване за затопляне на храни за консумация; не използвайте на открито или за друга цел, различна от предвидената.
- Не позволявайте захранващият кабел да виси от ръба на маса или плота, където може да някой да се спъне в него или да бъде издърпан, и не позволявайте на кабела да е в контакт с гореща повърхност, включително печката.
- Винаги използвайте продукта на равна, стабилна, топлоустойчива повърхност.

### **Специални инструкции:**

За намаляване на риска от заплитане или попадане в по-дълъг кабел е осигурен къс захранващ кабел. Удължителни кабели могат да се използват, ако се полагат грижи за тяхното използване:

- Маркираният номинална мощност трябва да отговаря на тази на продукта;
- Ако продуктът е от тип заземяване, удължителният кабел трябва да бъде 3-жичен кабел за заземяване;

Поставете така захранващият кабел, така че да не виси от плота или, където може да бъде усукан, издърпан или да се натиснат неволно (особено от деца).

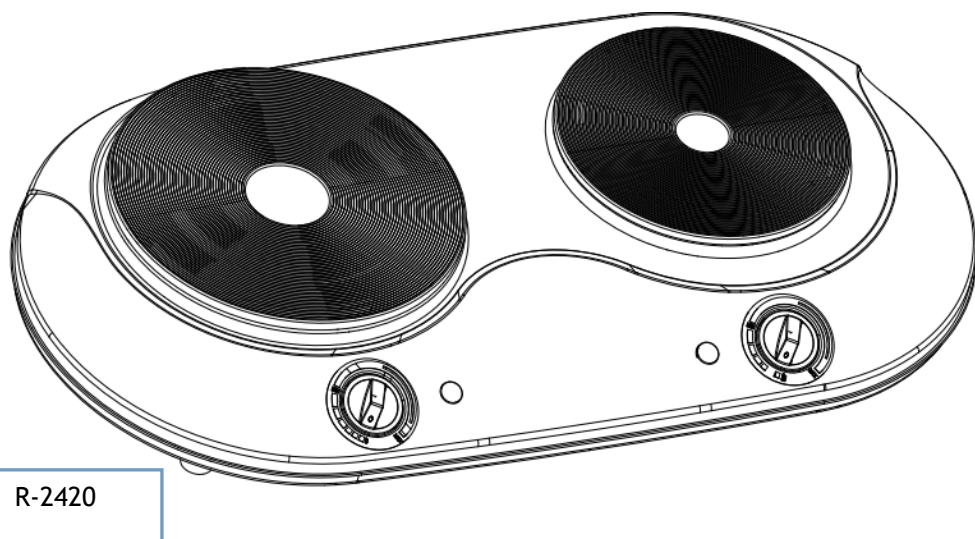
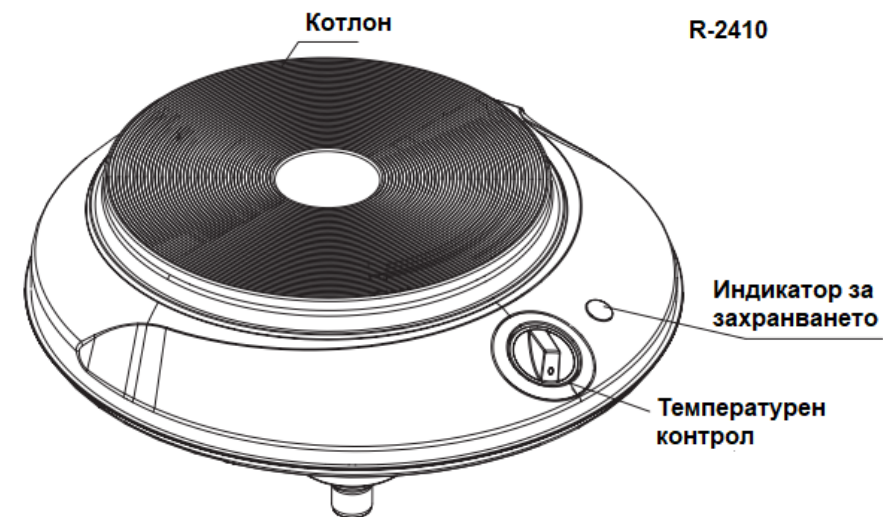
**Внимание:** Този уред има поляризирана щепсела (едното острие е по-широко от другото). За да намалите риска от токов удар, този щепсел ще се побира в поляризиран изход само по един начин. Ако щепселът не

влезе напълно в контакта, обърнете щепсела. Ако все още не се побира, свържете се с квалифициран електротехник. Не се опитвайте да модифицирате щепсела по никакъв начин.



Моля запазете тези инструкции за бъдещи справки

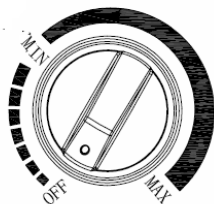
## Описание на уреда



## Начин на употреба

**Внимание:** Продуктът ще стане изключително горещ, когато се използва и ще остане горещ след изключването му; винаги носете защитни, топлоустойчиви ръкавици при работа.

1. Уверете се, че контролът на температурата е в положение OFF и след това поставете горелката върху плоска, равна, стабилна, топлоустойчива повърхност.
2. Включете котлона в стандартен електрически контакт от 220-240 волта. Поставете съд / тава върху нагревателния елемент и след това завъртете регулатора на температурата в желаната позиция (между MIN и MAX).



3. Индикаторът за захранването ще светне и нагревателният елемент ще включи и изключи цикъла за запазване на настройката.  
**Внимание:** Не използвайте гърне / съд, което е по-широко от котлона.
4. За да изключите, завъртете копчето за контрола на температурата в положение OFF и след това изключете от контакта.  
**Внимание:** Винаги изключвайте продукта от контакта, когато не го използвате или когато той остане без надзор.  
**Внимание:** Продуктът ще остане горещ за приблизително 45 минути след изключването му.

## Почистване и поддръжка

**Внимание:** Винаги изключвайте устройството от контакта и го оставайте да се охлади, преди да го почистите или съхраните.

- Използвайте влажна кърпа / гъба и мек препарат за почистване на повърхностите на продукта, като се уверите, че върху отоплителния елемент не остава препарат. Обърнете нагревателния елемент, за да почистите мястото за оттичане

**Внимание:** Не потапяйте продукта във вода или други течности и не го

поставяйте в съдомиялна машина.

**Забележка:** Не се опитвайте да сваляте нагревателния елемент и не използвайте абразивни почистващи препарати или подложки за почистване на която и да е част от продукта.

- Съхранявайте продукта на хладно и сухо място.

## Спесификации

### Модел R-2410

Напрежение	Честота	Мощност	Сила на тока	
220-240 VAC	50/60Hz	1500W	4.55A max	

### Модел R-2420

Напрежение	Честота	Мощност	Сила на тока	
220-240 VAC	50/60Hz	2500W	11.36A max	



## **ВАЖНА ИНФОРМАЦИЯ ЗА ПРАВИЛНОТО ИЗХВЪРЛЯНЕ НА ПРОДУКТА В СЪОТВЕТСТВИЕ С ДИРЕКТИВА 2002/96/ЕС.**

В края на експлоатационния живот продуктът не трябва да се изхвърля с домакинските отпадъци.

Необходимо е да се отнесе в специален местен център за разделно събиране на отпадъци или на предлагащ подобна услуга търговец. Разделното изхвърляне на домакинските електроуреди води до избягване на възможните отрицателни последици за околната среда и здравето, които произтичат от неподходящото изхвърляне, и позволява повторно използване на ценни материали за постигане на значителни спестявания на енергия и ресурси. Продуктът е обозначен със задраскано кошче за отпадъци като предупреждение за разделното му изхвърляне.