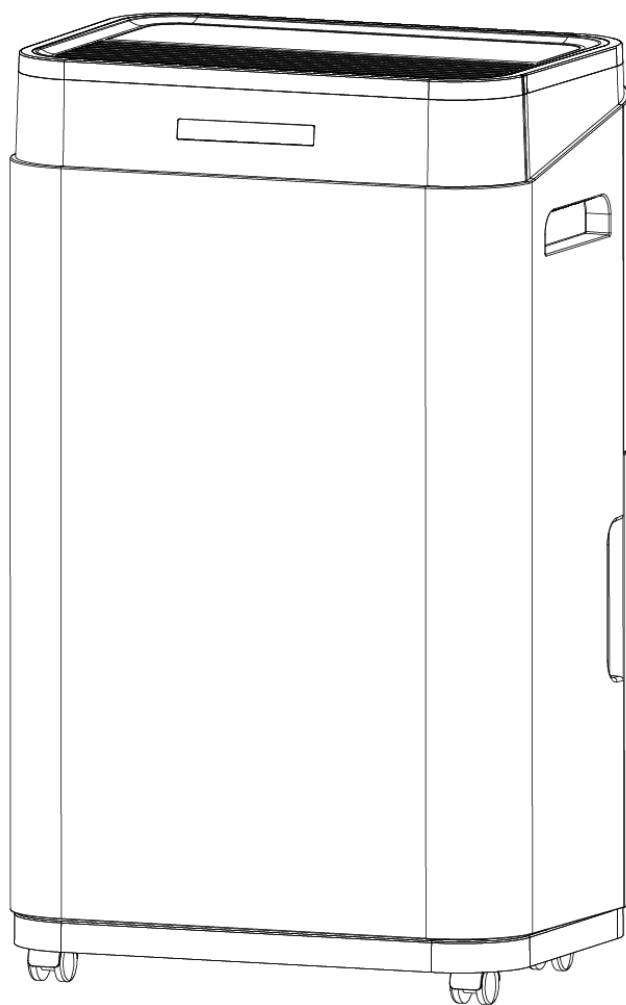


Rohnson[®]

Инструкция

R-9575



CE



Пазете тази инструкция за бъдеща употреба!

Благодаря, че избрахте нашия обезвлажнител. Не забравяйте да прочетете внимателно това ръководство преди да го използвате. При всякакви възникнали въпроси, моля се обърнете към професионалист за помощ.

1. Преди да започнете да четете





Моля прочетете внимателно инструкциите за експлоатация, преди да го използвате за първи път.

1.1 Описание на продукта

Обезвлажнителят се използва за отстраняване на прекомерната влага от въздуха. Намалената влага предпазва сградите от неприятните ефекти на излишната влажност.

Екологичният R290 се използва за хладилен агент. R290 няма вредно влияние върху озоновия слой (ODP), незначителен парников ефект (GWP) и е достъпен в световен мащаб. Поради ефективните си енергийни свойства R-290 е много подходящ за охлаждаща течност за това приложение. Трябва да се вземат предвид специални предпазни мерки поради високата запалимост на охлаждащата течност.

СИМВОЛИ ОТ УСТРОЙСТВОТО И РЪКОВОДСТВОТО НА ПОТРЕБИТЕЛЯ

 warning	Това устройство използва запалим хладилен агент Ако хладилният агент изтече и влезе в контакт с пожарна или отоплителна част, това ще създаде вреден газ и съществува риск от пожар.
	Прочетете внимателно ръководството за потребителя преди употреба
	Допълнителна информация е налична в Ръководството за потребителя, Ръководство за сервиз и др.
	Сервизният персонал е длъжен внимателно да прочете ръководството за потребителя и ръководството за сервиз преди работа.

1.2 Винаги трябва да се спазва следното за безопасност

- Този уред е предназначен за използване на експертни или обучени продавачи в магазини, в леката промишленост и във фермите, или за търговска употреба.

- Този уред може да се използва от деца на възраст над 8 години и лица с намалени физически, сетивни или умствени способности или липса на опит и знания, ако да под надзор или имат инструкции относно използването на уреда по безопасен начин и когато разбират свързаните с него опасности. Децата не трябва да си играят с уреда. Почистването и поддръжката не трябва да се извършват от деца без надзор.
- Устройството е предназначено само за използване с газ R-290 (пропан) като определен хладилен агент.
- Само квалификационен техник трябва да обслужва хладилният агент, който е запечатан.
- Не изхвърляйте хладилния агент в атмосферата.
- R-290 (пропан) е запалим и по-тежък от въздуха.
- Събира се първо в по-ниски зони, но може да бъде разпространен от вентилаторите.
- Ако има газ пропан или дори се подозира, че има, не позволявайте на необучен персонал да се опитва да открие причината.
- Пропанът използван от уреда, няма миризма.
- Липсата на миризма не показва липса на излязал газ.
- Ако бъде открит теч, незабавно евакуирайте всички лица от магазина, проветрете помещението и се свържете с местната пожарна, за да ги уведомите, че е настъпило изтичане на пропан.
- Не пускайте никакви лица в стаята, докато квалифициран сервизен техник не пристигне и този техник не посъветва, че е безопасно да се върнете в магазина.
- Не трябва да се използват открити пламъци, цигари или други възможни източници на запалване вътре или в близост до устройствата.
- Съставните части са предназначени за пропан и нестимулиращи и неискрими вещества. Съставните части се заменят само с идентични ремонтни части.

НЕСПАЗВАНЕТО НА ТОВА ПРЕДУПРЕЖДЕНИЕ МОЖЕ ДА ДОВЕДЕ ДО ЕКСПЛОЗИЯ, СМЪРТ И НАРАНЯВАНИЯ



2. ЗА ТВОЯ БЕЗОПАСНОСТ

Твоята безопасност е най-важното нещо, за което ни е грижа!



Моля, прочетете това ръководство внимателно и напълно разберете, преди да работите с вашия обезвлажнител.

2.1 ОПЕРАТИВНИ ПРЕДПАЗНИ МЕРКИ

ПРЕДУПРЕЖДЕНИЕ - за намаляване на риска от пожар, токов удар или нараняване на хора или имущество

- Ако захранващият кабел е повреден, той трябва да бъде заменен от производителя, неговия сервизен агент или лица с подобна квалификация, за да се избегне опасност.
- Уредът трябва да бъде изключен от източника на захранване по време на поддръжката.
- Винаги работете с уреда от източник на захранване с еднакво напрежение, честота и номинал, както е посочено на табелката за идентификация на продукта.
- Винаги използвайте електрически контакт, който е заземен.
- Изключете захранващия кабел при почистване или когато не се използва.
- Не работете с мокри ръце. Предотвратете разливането на вода върху уреда.
- Не потапяйте и не излагайте уреда на дъжд, влага или друга течност.
- Не оставяйте устройството да работи без надзор. Не накланяйте и не обръщайте уреда.

- Не изключвайте, докато устройството работи.
- Не изключвайте чрез издърпване на захранващия кабел.
- Не използвайте удължителен кабел или адаптерен щепсел.
- Не поставяйте предмети върху уреда.
- Не се катерете и не сядайте на уреда.
- Не поставяйте пръсти или други предмети в изхода за въздух.
- Не докосвайте входа за въздух или алуминиевите перки на уреда.
- Не работете с уреда, ако е изпуснат, повреден или показва признаци на неизправност.
- Не почиствайте уреда с никакви химикали.
- Уверете се, че устройството е далеч от огън, запалими или експлозивни предмети.
- Устройството се монтира в съответствие с националните разпоредби за окабеляване.
- Да не се използват средства за ускоряване на процеса на размразяване или за почистване, различни от препоръчаните от производителя.
- Уредът трябва да се съхранява в помещение без непрекъснато работещи източници (например: открит пламък, работещ газов уред или работещ електрически нагревател.
- Уредът се съхранява така, че да се предотврати възникването на механични повреди.
- Не чупете и не изгаряйте, дори и след употреба.
- Имайте предвид, че хладилните агенти може да не съдържат миризма.
- Тръбопроводите трябва да бъдат защитени от физически повреди и да не се монтират в непроветриво помещение, ако това пространство е по-малко от 4 м².
- Спазването на националните газови разпоредби се спазва.
- Поддържайте всички необходими вентилационни отвори чисти от препятствия.

- Уредът се съхранява в добре проветриво помещение, където размерът на помещението съответства на площта на помещението, определена за експлоатация.



Всяко лице, което участва в работата или разбиването на верига за хладилен агент, трябва да притежава валиден сертификат от акредитиран от индустрията орган за оценка, който упълномощава тяхната компетентност да борави безопасно с хладилни агенти в съответствие с призната от индустрията спецификация за оценка.



Обслужването се извършва само както е препоръчано от производителя на оборудването. Поддръжката и ремонтът, изискващи съдействието на друг квалифициран персонал, се извършват под надзора на лицето, компетентно в използването на запалими хладилни агенти.

Ако не разбирате нещо или се нуждаете от помощ, моля, свържете се с дилърските служби.

ПРЕДПАЗНИ МЕРКИ ЗА БЕЗОПАСНОСТ ПРИ ОБСЛУЖВАНЕ

Моля, следвайте тези предупреждения, когато предприемате следното при обслужване на обезвлажнител с R290.

2.2.1 Проверки на зоната

Преди започване на работа по системи, съдържащи запалими хладилни агенти, са необходими проверки за безопасност, за да се гарантира, че рискът от запалване е сведен до минимум. За ремонт на хладилната система трябва да се спазват следните предпазни мерки преди извършване на работа по системата.

2.2.2 Процедура на работа

Работата се извършва при контролирана процедура, така че да се сведе до минимум рискът от наличие на запалим газ или пара по време на извършване на работата.

2.2.3 Обща работна зона

Целият персонал по поддръжката и другите лица, работещи в района, трябва да бъдат инструктирани за естеството на извършваната работа. Работата в затворени пространства

трябва да се избягва. Зоната около работното пространство трябва да бъде отделена. Уверете се, че условията в района са безопасни чрез контрол на запалим материал.

2.2.4 Проверка за наличие на хладилен агент

Зоната се проверява с подходящ детектор за хладилен агент преди и по време на работа, за да се гарантира, че техникът е запознат с потенциално запалими атмосфери. Уверете се, че използваното оборудване за откриване на течове е подходящо за използване със запалими хладилни агенти, т.е. без искри, адекватно запечатани или вътрешно безопасни.

2.2.5 Наличие на пожарогасител

Ако трябва да се извърши някаква гореща работа върху хладилното оборудване или свързаните с него части, на разположение е подходящо пожарогасително оборудване. Да има сух прах или пожарогасител с CO₂ в непосредствена близост до зоната за зареждане.

2.2.6 Няма източници на запалване

Никое лице, което извършва работа във връзка с хладилна система, която включва излагане на каквато и да е тръбна работа, която съдържа или е съдържала запалим хладилен агент, не трябва да използва каквито и да е източници на запалване по такъв начин, че да може да доведе до риск от пожар или експлозия. Всички възможни източници на запалване, включително пушенето на цигари, трябва да се държат достатъчно далеч от мястото на монтаж, ремонт, отстраняване и изхвърляне, по време на което запалимият хладилен агент може да бъде освободен в околното пространство. Преди да се извърши работата, зоната около оборудването трябва да бъде проучена, за да се гарантира, че няма запалими опасности или рискове от запалване. Знаците "Пушенето забранено" трябва да бъдат показани.

2.2.7 Вентилирана зона

Уверете се, че зоната е на открито или че е адекватно вентилирана, преди да пробиете в системата или да извършите гореща работа. Степента на вентилация трябва да продължи през периода, през който се извършва работата. Вентилацията трябва безопасно да диспергира всеки освободен хладилен агент и за предпочитане да го изхвърли външно в атмосферата.

2.2.8 Проверки на хладилното оборудване

Когато се сменят електрически компоненти, те трябва да са годни за целта и за правилната спецификация. По всяко време трябва да се спазват указанията на производителя за поддръжка и сервизно обслужване. Ако се съмнявате, консултирайте се с техническия отдел на производителя за съдействие..

Следните проверки се прилагат за инсталации, използващи запалими хладилни агенти:

- Размерът на заряда е в съответствие с размера на помещението, в което са монтирани частите, съдържащи хладилен агент;
- Вентилационните машини и изходи работят адекватно и не са възпрепятствани;
- Ако се използва индиректна хладилна верига, вторичният кръг се проверява за наличие на хладилен агент;
- Маркировката на оборудването продължава да бъде видима и четлива. Маркировките и знаците, които са нечетливи, се коригират;
- хладилната тръба или компоненти са монтирани на място, където е малко вероятно да бъдат изложени на въздействието на каквото и да е вещество, което може да корозира компонентите, съдържащи хладилен агент, освен ако компонентите са изработени от материали, които по своята същност са устойчиви на корозия или са подходящо защитени срещу корозия по този начин.

2.2.9 Проверки на електрически устройства

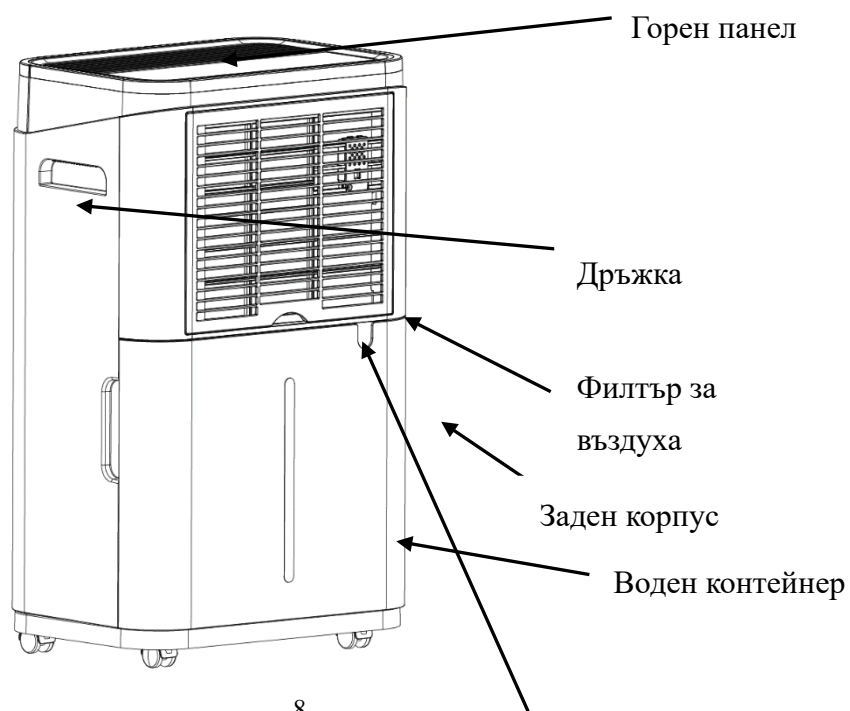
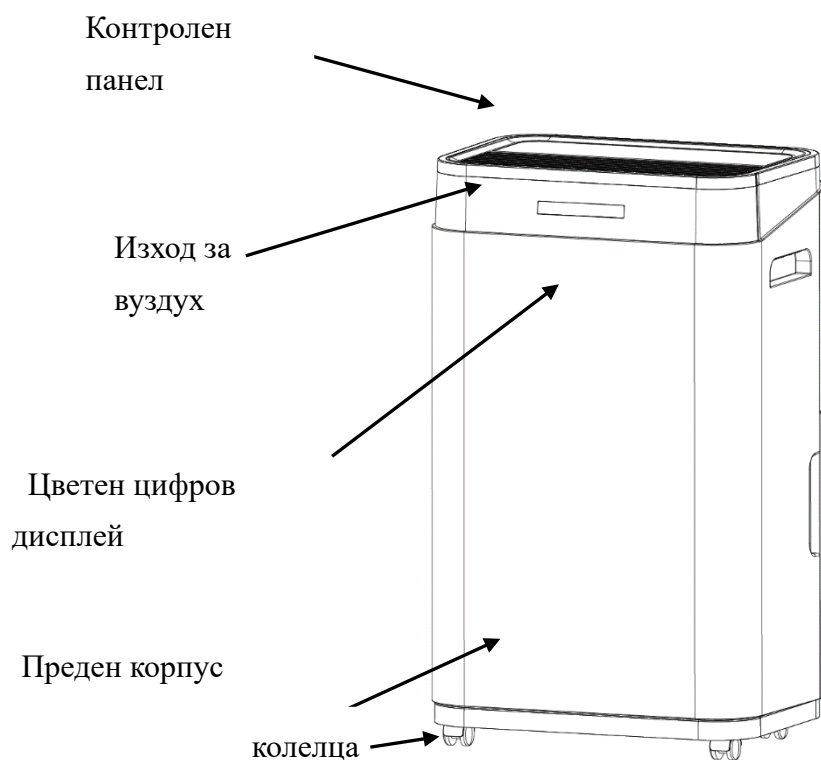
Ремонтът и поддръжката на електрическите компоненти включват първоначални проверки за безопасност и процедури за инспекция на компонентите. Ако съществува повреда, която би могла да застраши безопасността, тогава към веригата не трябва да се свързва електрическо захранване, докато не бъде задоволително преодоляно. Ако повредата не може да бъде отстранена незабавно, но е необходимо да се продължи работата, трябва да се използва подходящо временно решение. Това се докладва на собственика на оборудването, така че всички страни да бъдат посъветвани.

Първоначалните проверки за безопасност включват:

- тези кондензатори се изхвърлят: това се прави по безопасен начин, за да се избегне възможността от искри;
- че няма живи електрически компоненти и окабеляване са изложени по време на зареждане, възстановяване или прочистване на системата;

-че има непрекъснатост на земното свързване

3. ПРЕГЛЕД НА ПРОДУКТА



3.2 Характеристики

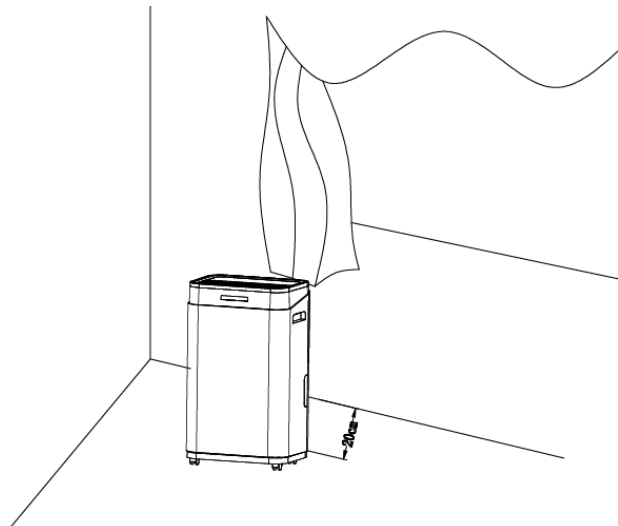
- ✓ Мощно отстраняване на влагата (до 20 л/ден обезвлажняване)
- ✓ Мониторът за влажност показва текущата влажност на въздуха
- ✓ Автоматичният режим автоматично регулира нивата на влажност
- ✓ Нощен режим
- ✓ 12-часов таймер за задаване на времето на работа
- ✓ Ефективно премахва влагата, праха от въздуха
- ✓ Ниска консумация на енергия-енергийно ефективен
- ✓ Тихият вентилатор има две настройки за скорост
- ✓ Автоматично размразяване при ниска температура
- ✓ Автоматично изключване/ автоматично рестартиране
- ✓ Електронно управление
- ✓ Функция сушене
- ✓ Антибактериален филтър
- ✓ Непрекъснат дренаж или 6.5 л воден контейнер

4. Инсталация

4.1 Локация

1. Поставете уреда върху твърда, равна повърхност на площ с най-малко 30 см свободно пространство около него, за да се даде възможност за правилна циркулация на въздуха.
2. Никога не инсталирайте устройството, където може да бъде обект на :
 - Източници на топлина като радиатори, топлинни регистри, печки или други продукти, които произвеждат топлина.
 - В район, където може да се пръска масло или вода
 - Директна светлина

- Механични вибрации или удар
- Прекомерен прах
- Липса на вентилация, като шкаф или библиотека
- Неравна повърхност



Внимание

Монтирайте уреда в помещения, които надвишават 4 m².

Не поставяйте уреда на място, където може да изтече запалим газ

4.2 Безопасна работа с уреда

- Проверете устройството след разпаковане за всякакви повреди или драскотини по него.
- Да не се използва на открито. Този обезвлажнител е предназначен само за вътрешни жилищни помещения.
- Не работете в непосредствена близост до стени, завеси или други предмети, които могат да блокират входа и изхода.
- Поддържайте входа и изхода на въздуха без препятствия.
- Регулиране на дефлектора на вятъра в посока нагоре преди стартиране.

- Ако наклонът е по-голям от 45°, оставете устройството да се настрои в изправено положение за най-малко 24 часа преди стартиране.
- Дръжте вратите и прозорците близо за по-добра икономия на енергия.
- Не работете и не съхранявайте уреда на пряка слънчева светлина или дъжд.
- Нормално е изходът на въздуха да се чувства топъл на допир след продължителна работа в горещите дни.
- Изпразнете резервоара за вода, преди да преместите устройството.
- Уверете се, че резервоарът за вода е правилно монтиран, в противен случай устройството няма да работи правилно.
- Обезвлажнителят се стартира в режима, избран при последното използване на уреда.
- Обезвлажнителят започва да изсушава, ако влажността в помещението е с 3% по-висока от избраната влажност.
- Има защитно 3-минутно закъснение на компресора. Изчакайте 3 минути, за да може влагоуловителят да възобнови изсушаването.

5. РАБОТА

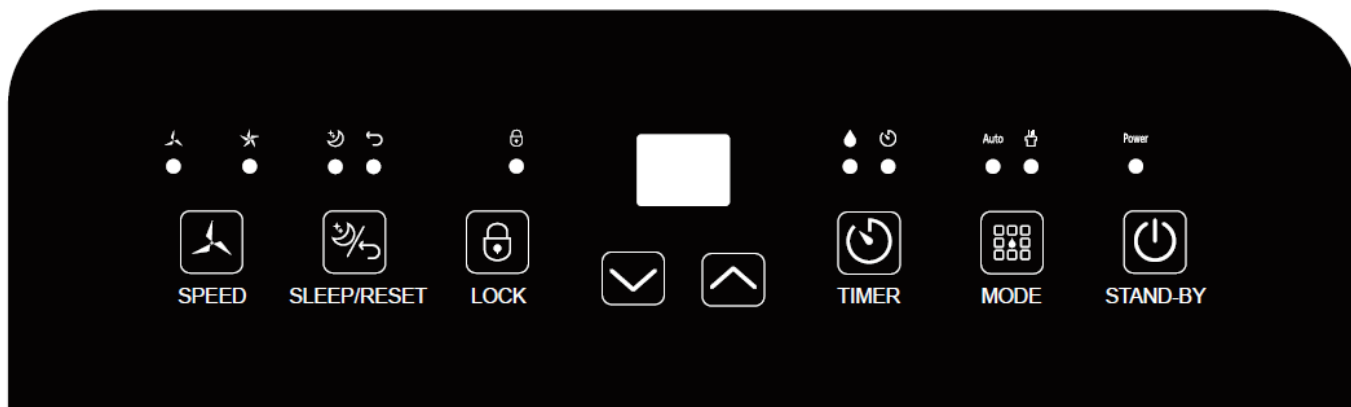
5.1 Дигитален дисплей

Влажност на околната среда < 40%, показва синьо

40% ≥ влажност на околната среда ≤ 60%, става зелено

влажност на околната среда > 60%, показва червено

5.2 КОНТРОЛЕН ПАНЕЛ



5.3 Настройки

Мощност

В състояние на готовност натиснете бутона за захранване, за да включите, индикаторът за работа светва и скоростта на вентилатора по подразбиране е висока, светодиодът показва влажността на околната среда. В състояние на включване натиснете бутона за захранване, за да изключите, индикаторът за движение изгасва и компресорът спира незабавно, след което вентилаторът се изключва след закъснение от 30 секунди.

Режим

Auto mode - непрекъснато сушене режим-спящ режим цикъл, натиснете веднъж, за да превключите режима от един на друг, съответният индикатор светва.

- **Auto mode:** Когато влажността на околната среда \geq зададе влажност +3%, вентилаторът започва да работи и компресорът започва да работи след 3 секунди. Когато влажността на околната среда \leq зададе влажност -3%, компресорът спира да работи и вентилаторът спира да работи след 30 секунди закъснение.

Както скоростта на вентилатора, така и влажността могат да се регулират в автоматичен режим.

- **Непрекъснат режим на сушене:** Машината продължава да работи, но влажността не може да се регулира.

- **Sleeping mode:** Докоснете бутона за заспиване, бутонът светва и стартирайте функцията за сън.

В режим на заспиване, индикаторът за Child lock функцията, пълният индикатор на резервоара, индикаторът за захранване и индикаторът за размразяване ще станат тъмни, а други индикатори ще бъдат изключени напълно. Зададеният по подразбиране RH% е 60% в режим на заспиване, това означава, че когато околният RH% е по-малък от 57% (има 3% диапазон на грешки), машината ще спре да работи. Само когато околният RH% е над 63%, машината ще започне да работи. Когато резервоарът е пълен, няма звуков

сигнал в режим на заспиване. Дълго Натиснете и задръжте бутона за заспиване 3S, за да нулирате филтъра

Таймер

Натиснете бутона на таймера, за да зададете функцията за синхронизиране от 0 до 12 часа. Интервалът е 1 час. Всеки път, когато натиснете този бутон, стойността се увеличава с 1 час и след това на екрана се показва съответната стойност на времето. Стойността на настройката е "00", за да отмените функцията на таймера. Индикаторът се оказва. След като таймерът е настроен и завършен, светодиодът на таймера е включен по време на периода на времето. След като времето изтече, светодиодът на таймера се изключва автоматично.

В работно състояние задайте времето за изключване на машината;

в състояние на готовност задайте времето за включване на машината

Забележка: когато натиснете POWER също ще излезе от настройката на таймера.

Скорост

Само в автоматичен режим докоснете този бутон, за да превключвате между висока и ниска скорост на вентилатора, а индикаторът е включен

Up

Натиснете този бутон, за да настроите влажността и времето за синхронизиране;

Регулиране на влажността от порядъка на 30% до 35% - 40% - 45% - 50% - 55% - 60% - 65% - 70% - 75% - 80% - 30%;

Време, зададено на 00, натиснете този клавиш, покажете 00 и мигайте, след което натискайте този клавиш отново всеки път, от 01-02-03-..... Минус 12 стига чак до +1

Down

Натиснете този бутон, за да намалите настройката на влажността и времето за синхронизиране;

Регулиране на влажността от порядъка на 30% до 80% - 75% - 70% - 65% - 60% - 55% - 50% - 45% - 40% - 35% - 30%;

Време, зададено на 00, натиснете този клавиш, покажете 00 и мигайте, след което натискайте този клавиш отново всеки път, от 12-11-10-..... Стойността на -00 продължава да се повтаря -1

Child-lock (Lock)

Когато машината е включена, натиснете бутона за 3 секунди, за да отворите/затворите

Child-lock. Индикаторната светлина на Child-lock е изключена; След като функцията е отворена, Child lock функцията ще бъде отменена автоматично, ако възникне изключване или прекъсване на захранването

5.4 Дренаж

Има два начина за отстраняване на събраната вода, произведена от уреда..

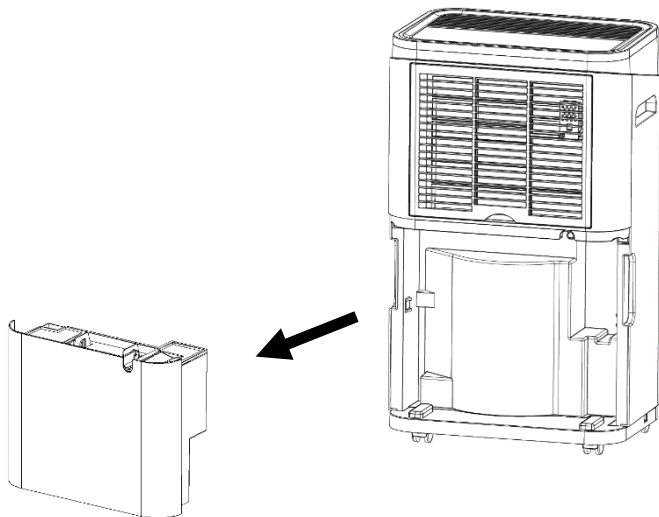
A. Ръчно източване: Празен резервоар за вода ръчно.

B. Непрекъснато източване: Използвайте гравитацията за източване на кондензатна вода чрез закрепване на дренажен маркуч.

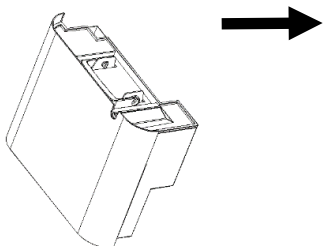
5.3.1 ИЗПРАЗВАНЕ НА РЕЗЕРВОАРА ЗА ВОДА

Резервоарът за вода, вграден в единица, ще се напълни и изключи устройството, след като се напълни. Тя ще работи отново, след като изпразните резервоара за вода и инсталирате правилно.

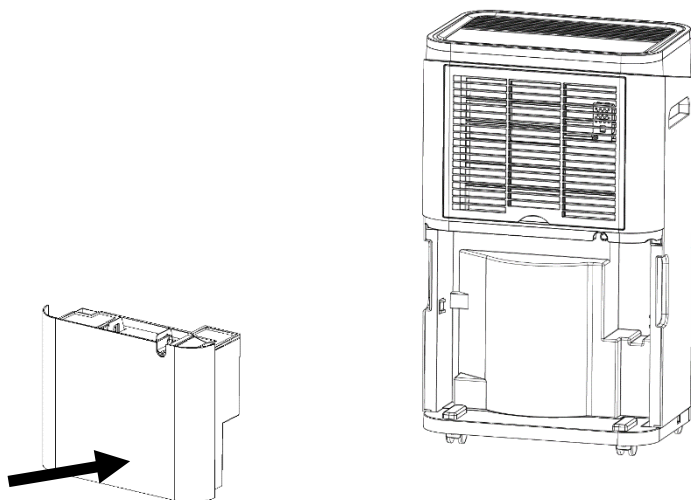
- 1) Когато резервоарът е пълен, Устройството ще направи бръмчащ звук и светлината "Water Full" ще се включи .
- 2) Натиснете бутона POWER, за да изключите устройството .
- 3) Издърпайте резервоара за вода и просто го премахнете от тялото на влагоуловителя .
- 4) Изпразнете водата на място с дренаж или навън .
- 5) Почистете вътрешността на резервоара, както и външната страна .
- 6) Сменете празния резервоар обратно в уреда .
- 7) Натиснете бутона POWER, за да възобновите работа..
- 8) Ако светлина за пълен резервоар водата не изгасне, проверете дали поплавъка е правилно на място.



1 、 Издърпайте резервоара за вода

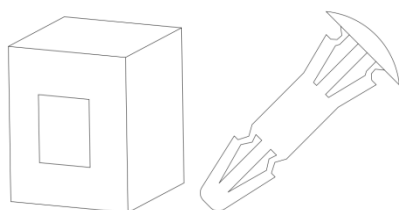


2 、 Изпразнете резервоара за вода



3 、 Сменете празния резервоар обратно в уреда

І. В Н И М А Н И Е !



1、 Не изхвърляйте магнитите и пластмасовите нитове в резервоара. В противен случай влагоуловителят не може да бъде стартиран или машината няма автоматично да спре да работи, когато резервоарът за вода е пълен, а преливането на кондензираната вода ще повреди пода на помещението.

2、 Моля, уверете се, че сте почистили кондензираната вода в резервоара и поставете резервоара в първоначалното положение

3、 Ако резервоарът за вода е замърсен, моля, изплакнете го с чиста вода. Избягвайте използването на детергенти, топки от стоманена тел, химически прахоуловители, дизел, бензен, разреждатели или други разтворители. В противен случай може да повреди резервоара и да причини течове

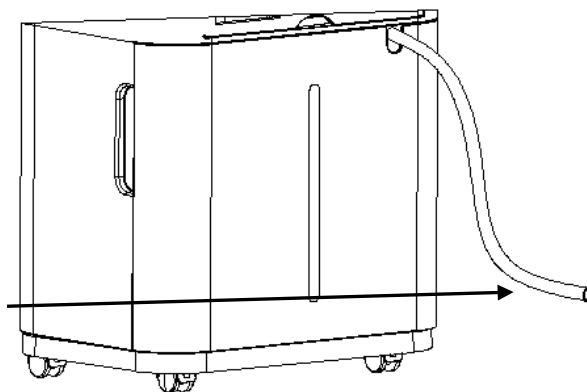
4、 Поставете резервоара за вода в първоначалното му положение. В противен случай светлинният индикатор винаги ще бъде червен и машината не може да започне да работи отново

Непрекъснат дренаж:

1、 Извадете PVC тръбата, изправете дренажната тръба

2、 Поставете единия край на дренажната тръба в изхода за източване в горната част на резервоара и свържете другия край към банята, канализацията на пода, външния или кофа като контейнер, определена дренажна зона

Дренажна
тръба



Внимание

1、 Моля, не блокирайте дренажната или дренажната тръба, ако блокирате явлението, кондензираната вода ще потече в резервоара

2、 Моля, не огъвайте дренажната тръба. Височината на дренажната тръба трябва да бъде по-ниска от изхода

3 · Дренажната тръба трябва да бъде здраво свързана към изхода

ПОДДЪЖКА

Забележка: преди почистване и поддръжка на машината, моля, не забравяйте да изключите машината и да изключите захранването, за да избегнете токов удар.

ПОЧИСТВАНЕ НА ВЪЗДУШНИЯ ФИЛТЪР и (на всеки две седмици)

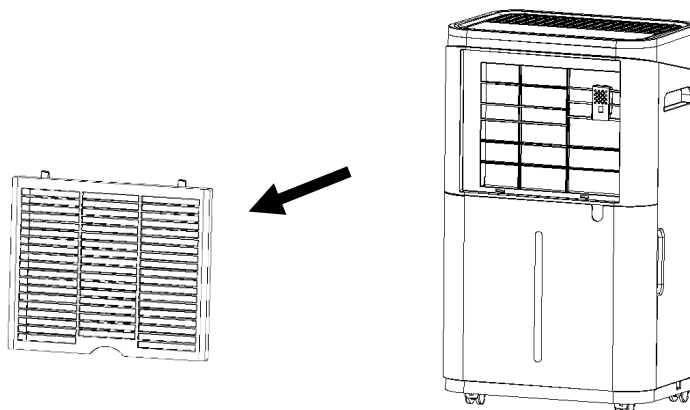
Прахът събира и ограничава въздушния поток. Ограниченият въздушен поток намалява ефективността на системата и ако се блокира, може да причини повреда на уреда.

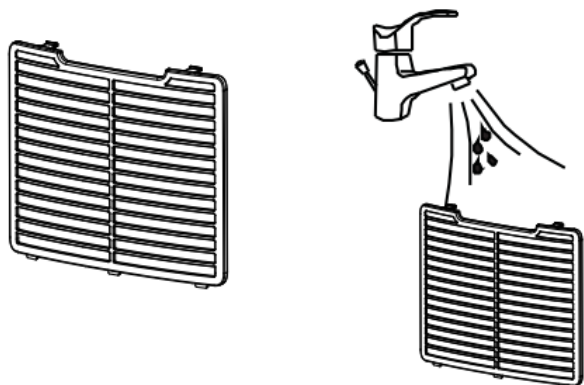
Йоничен + Карбонов филтър

Времевият живот на йонния и въглеродния филтър се основава на околната среда въздух, обикновено се заменя след 1 година Ако е мръсно, почистете прах или отломки четка и навън на слънце

..

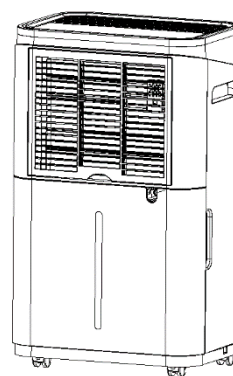
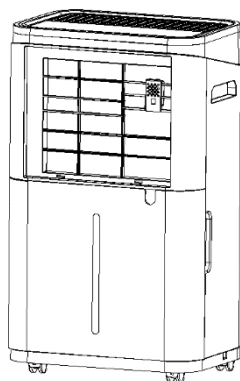
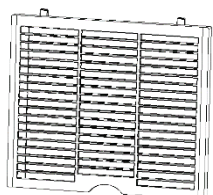
Изключете уреда и извадете въздушния филтър;





Изплакнете под течаща вода или използвайте вакуума, за да почистите праха

Сглобете отново въздушния филтър



ОТСТРАНЯВАНЕ

ПРОБЛЕМ	ИНСПЕКЦИЯ	РАЗРЕШАВАНЕ НА ПРОБЛЕМА
Уредът не работи.	✓ Проверете захранващата връзка внимателно.	Поставете захранващия кабел здраво в стената.
	✓ Проверете дали светлинните индикатори за вода дали са включени ?	➤ Изпразнете водния контейнер и преинсталирайте .
	✓ Проверете температурата в стаята.	➤ Диапазонът на работната температура е 5-38°C .
Има малко образуване на кондензация.	✓ Проверете въздушния филтър за мръсотия	➤ Почистете филтъра ако е необходимо.
	✓ Проверете дали въздухопроводът е блокиран .	➤ Почистете пречката .

		<ul style="list-style-type: none"> ✓ Провери дали температурата в стаята е под 20°C. 	<ul style="list-style-type: none"> ➤ Това е нормално. Ниска влажност в ниска температурна среда.
		<ul style="list-style-type: none"> ✓ Зададеното ниво на влажност е по-високо от текущото ✓ Стойност на влажността. 	<ul style="list-style-type: none"> ➤ Задайте нивото на влажност под текущата стойност на влажността.
Изтичане на вода		<ul style="list-style-type: none"> ✓ Препълване при преместване на уреда. 	<ul style="list-style-type: none"> ➤ Изпразнете резервоара за вода преди транспортиране.
		<ul style="list-style-type: none"> ✓ Проверете дали дренажният маркуч е прегънат или се огъва. 	<ul style="list-style-type: none"> ➤ Изправете маркуча, за да избегнете наличието на капан.
Прекомерен шум		<ul style="list-style-type: none"> ✓ Проверете дали устройството е здраво закрепено. 	<ul style="list-style-type: none"> ➤ Поставете устройството на хоризонтална и твърда земя.
		<ul style="list-style-type: none"> ✓ Проверете дали има разхлабени, вибриращи части. 	<ul style="list-style-type: none"> ➤ Закрепете и стегнете частите.
		<ul style="list-style-type: none"> ✓ Шумът звучи като течаща вода. 	<ul style="list-style-type: none"> ➤ Шумът идва от течащия хладилен агент. Това е нормално.
Грешка в кода	E2	<ul style="list-style-type: none"> ✓ Сензорът за влажност е навлажнен или повреден. 	<ul style="list-style-type: none"> ➤ За почистване и подмяна на сензора на влажност.
	CL	<ul style="list-style-type: none"> ✓ Дисплей, когато стайната температура е под 5°C (41°F). 	<ul style="list-style-type: none"> ➤ Нормален. Компресът спира, а вентилаторът продължава да работи.
	CH	<ul style="list-style-type: none"> ✓ Дисплеят, когато стайната температура е над 38 °C (100°F). 	<ul style="list-style-type: none"> ➤ Нормален. Компресът спира, а вентилаторът продължава да работи.
	LO	<ul style="list-style-type: none"> ✓ Дисплеят, когато относителната влажност в помещението е под 20%RH. 	<ul style="list-style-type: none"> ➤ Нормален. Компресът спира, а вентилаторът продължава да работи.

	HI	✓ Показване, когато относителната влажност в помещението е над 90% RH.	➤ Нормален. Компресът спира, а вентилаторът продължава да работи.
--	----	---	--



**ВАЖНА ИНФОРМАЦИЯ ЗА ПРАВИЛНОТО ИЗХВЪРЛЯНЕ НА ПРОДУКТА В СЪОТВЕТСТВИЕТО С ЕС
ДИРЕКТИВА 2002/96/ЕС.**

В края на експлоатационния си живот продуктът не трябва да се изхвърля като градски отпадък.

Тя трябва да бъде отнесена до специален местен орган диференциран център за събиране на отпадъци или до дилър, предоставящ тази услуга.

Изхвърлянето на домакински уред отделно избягва възможни отрицателни последици за околната среда и здравето и дава възможност съставните материали да бъдат възстановени, за да се постигнат значителни икономии на енергия и ресурси. Като напомняне за необходимостта от отделно изхвърляне на домакинските уреди, продуктът е маркиран със зачеркнатото кошче за боклук на колела.