



**FIRST** AUSTRIA®

**FA-1921-BA**

**FA-1921-WI**

**INSTRUCTION MANUAL  
BLUETOOTH STEREO  
SPEAKER**

**BEDIENUNGSANLEITUNG  
BLUETOOTH-  
STEREOLAUTSPRECHER**

**ПРАВИЛА ЕКСПЛУАТАЦИИ  
BLUETOOTH СТЕРЕО  
КОЛОНКИ**

**INSTRUKCJA OBSŁUGI  
STEREOFONICZNY GŁOŚNIK  
BLUETOOTH**

**UPUTSTVO ZA UPOTREBU  
BLUETOOTH STEREO ZVUČNIK**

**LIETOŠANAS INSTRUKCIJA  
BLUETOOTH STEREO  
SKALRUNIS**

**NAUDOJIMO INSTRUKCIJA  
„BLUETOOTH“ STEREOFONINIS  
GARSIKALBIS**

**MANUAL DE INSTRUCTIUNI  
BOXĂ BLUETOOTH STEREO**

**ПРАВИЛА ЗА ЕКСПЛОАТАЦИЯ  
BLUETOOTH  
СТЕРЕОГОВОРИТЕЛ**

**ІНСТРУКЦІЯ З ЕКСПЛУАТАЦІЇ  
СТЕРЕОКОЛОНКА З  
ФУНКЦІЄЮ BLUETOOTH**

**MANUAL DE INSTRUCCIONES  
ALTAVOZ ESTÉREO CON  
BLUETOOTH**

**MODE D'EMPLOI  
HAUT-PARLEUR STÉRÉO  
COMPATIBLE BLUETOOTH**

**دليل التعليمات  
ماعة استريو بتقنية  
BLUETOOTH**



ENGLISH..... PAGE 2  
DEUTSCH.....SEITE 4  
РУССКИЙ..... СТР. 6  
POLSKI..... STRONA 8  
SCG/CRO/B.i.H. ... STRANA 10

LATVIAN.....LPP. 12  
LIETUVIU K..... P. 14  
ROMÂNĂ..... PAGINA 16  
БЪЛГАРСКИ..... СТР. 18  
УКРАЇНСЬКА ..... СТОР. 20

ESPAÑOL ..... PÁGINA 22  
FRANÇAIS ..... PAGE 24  
العربية..... الصفحة 26

**Danke für den Kauf eines  
ORIGINAL Produktes von**  
 **FIRST** AUSTRIA®  
Nur ECHT mit diesem

**Thank you for buying  
an ORIGINAL Product of**  
 **FIRST** AUSTRIA®  
Only GENUINE with this

**МЫ ВАМ БЛАГОДАРНЫ ЗА  
ПОКУПКУ ОРИГИНАЛЬНОГО  
ИЗДЕЛИЯ КОМПАНИИ**  
 **FIRST** AUSTRIA®  
ТОЛЬКО ПОДЛИННИКИ С ЭТИМ

**BLUETOOTH STEREO SPEAKER**

Please read following instructions prior to operate your unit.  
Manufacturer of this unit follows a principle of continuous improvement and has no responsibility for any changes that are made to the unit nor any liability for these changes. Thanks for your choice of our products.

**LOCATION OF CONTROLS**

1. SPEAKERS
2. BLUETOOTH BUTTON
3. BLUETOOTH INDICATOR  
STATUS INDICATOR  
Power on lights up, green  
Pairing mode flashes, blue  
Connecting mode lights up, blue
4. PREV BUTTON
5. NEXT BUTTON
6. PLAY/PAUSE BUTTON
7. VOL- BUTTON
8. VOL+ BUTTON
9. AUX IN LED INDICATOR
10. AUX IN BUTTON
11. POWER BUTTON
12. AUX IN JACK
13. DC IN JACK

**POWER SUPPLY**

Connect the AC/DC adapter to the unit and the main power.

**Note:** If not any operation in about 6 hours during playback, the unit will switch to standby mode. It is necessary to press the POWER button to power on the unit again.

**VOLUME LEVEL**

Press VOL+/- button to adjust the volume level accordingly. Beep tones will be heard when Volume Maximum is reached.

**BLUETOOTH CONNECTION**

This unit can receive stereo audio signal from a BLUETOOTH stereo audio source device.

1. Press POWER button to turn the unit on.
2. Press BT button to turn on the BLUETOOTH feature (BLUETOOTH LED indicator rapid blinking).
3. Pair and connect to FA-1921-BA or FA-1921-WI (depend on the color of the unit) on the BLUETOOTH audio source device. If prompted for passcode, enter "0000".
4. Pairing successful (the LED indicator lights up), ready to stream music.

**NOTE:**

- Pairing mode is canceled about 1.5 minutes when there is no BLUETOOTH devices is found.
- The above are general steps to pair a BLUETOOTH device, for more specific instructions on BLUETOOTH connectivity for your device, please consult your manufacturer's manual.
- Once the unit enters to the BLUETOOTH mode, it will connect to the last paired external BLUETOOTH device automatically.

**AUX IN**

Follow below steps to connect the unit to another audio device like MP3 player and the like:

1. Connect the Audio Out of the audio device to AUX IN jack with audio cable (not include).
2. Press POWER button to turn the unit on.
3. Press AUX IN button to switch the unit to AUX mode.
4. Power on the device and begin playback.

**CAUTION**

- The AC/DC adaptor and main unit shall not be exposed to dripping or splashing and that no objects filled with liquids, such as vases, shall be placed on the apparatus and AC/DC adaptor.
- Minimum distances 2cm around the apparatus for sufficient ventilation.
- The ventilation should not be impeded by covering the ventilation openings with items, such as newspapers, table-cloths, curtains, etc.
- No naked flame sources, such as lighted candles, should be placed on the apparatus.
- When the mains plug of AC/DC Adaptor is used as the disconnect device, the disconnect device shall remain readily operable.  
To be completely disconnected the power input, the AC/DC adaptor shall be disconnected from the mains completely.
- The AC/DC adaptor should not be obstructed or should be easily accessed during intended use.
- The use of apparatus in moderate climates.

**SPECIFICATIONS****AC power adaptor:**

Input: AC 100-240V, 50/60Hz

Output: DC 18V, 2A

Power consumption: 40W

Output power: 15W x 2 (RMS)

Bluetooth compatible: support A2DP

Speaker size: around 3 inch

Dimensions:

406 (L) x 118.7 (W) x 101.1 (H) mm

Operating humidity range: 10% to 75%

Operating temperature range: -5°C to + 40°C

Audio signal output:


BT/AUX IN:

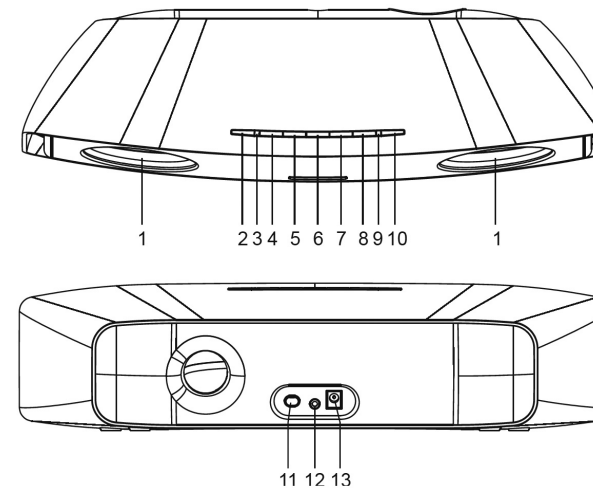
(1) Frequency response: 20Hz-20kHz

(2) S/N ratio: > 70dB

**Accessories**

AC/DC adaptor	1
Instruction booklet	1
Warranty book	1

 This marking indicates that this product should not be disposed with other household wastes throughout the EU. To prevent possible harm to the environment or human health from uncontrolled waste disposal, recycle it responsibly to promote the sustainable reuse of material resources. To return your used device, please use the return and collection systems or contact the retailer where the product was purchased. They can take this product for environmental safe recycling.



## BLUETOOTH-STEREOLAUTSPRECHER

Bitte die folgenden Anweisungen lesen, bevor Sie Ihr Gerät in Betrieb nehmen.

Der Hersteller dieses Gerätes befolgt das Prinzip der ständigen Verbesserung und ist nicht für Änderungen verantwortlich, die an dem Gerät vorgenommen wurden, noch übernimmt er Verantwortung für diese. Vielen Dank für die Wahl unseres Produkts.

## TASTENBELEGUNG UND FUNKTIONEN

1. LAUTSPRECHER
2. TASTE BLUETOOTH
3. BLUETOOTH-ANZEIGE
 

STATUS	ANZEIGE
Einschalten	leuchtet grün
Kopplungsmodus	blinkt blau
Verbindungsmodus	leuchtet blau
4. TASTE ZURÜCK
5. TASTE WEITER
6. TASTE WIEDERGABE/PAUSE
7. TASTE LAUTSTÄRKE VERRINGERN
8. TASTE LAUTSTÄRKE ERHÖHEN
9. AUX-IN LED-ANZEIGE
10. TASTE AUX IN
11. TASTE EIN/AUS
12. AUX IN-EINGANGSBUCHSE
13. DC-IN-BUCHSE

## STROMVERSORGUNG

Schließen Sie den AC/DC-Adapter an das Gerät und eine Steckdose an.

**Hinweis:** Wenn während der Wiedergabe innerhalb von etwa 6 Stunden keine Bedienung erfolgt, wechselt das Gerät in den Standby-Modus. Um das Gerät erneut einzuschalten, muss die Taste POWER am Gerät erneut gedrückt werden.

## LAUTSTÄRKE

Stellen Sie die gewünschte Lautstärke mit der Taste VOL +/- ein. Wenn die maximale Lautstärke erreicht wurde, ertönen Signaltöne.

## BLUETOOTH-VERBINDUNG

Dieses Gerät kann Stereo-Audiosignale von einer BLUETOOTH Stereo-Audioquelle empfangen.

1. Schalten Sie das Gerät mit der Taste POWER ein.
2. Drücken Sie BT-Taste, um die BLUETOOTH-Funktion einzuschalten (Die BLUETOOTH-LED blinkt schnell).

3. Koppeln und verbinden Sie den FA-1921-BA oder FA-1921-WI (abhängig von der Farbe des Geräts) am BLUETOOTH Audioquellgerät. Wenn Sie zur Eingabe des Passcodes aufgefordert werden, geben Sie „0000“ ein.
4. Kopplung erfolgreich (LED-Anzeige leuchtet), bereit zum Übertragen von Musik.

### HINWEIS:

- Wenn kein BLUETOOTH-Gerät zur Kopplung gefunden wurde, wird der Kopplungsmodus nach ca. 1,5 Minuten abgebrochen.
- Bei den oben genannten Schritten handelt es sich um allgemeine Schritte zum Koppeln eines BLUETOOTH-Geräts. Für spezielle Anweisungen zum Koppeln Ihres Geräts über BLUETOOTH schlagen Sie im Handbuch des Herstellers nach.
- Sobald das Gerät den BLUETOOTH-Modus aufgerufen hat, verbindet es sich automatisch mit dem zuletzt gekoppelten externen BLUETOOTH-Gerät.

### AUX-EINGANG

Befolgen Sie zum Anschließen des Geräts an ein anderes Audiogerät, wie t. B. einem MP3-Player oder ähnlich, die untenstehenden Schritte:

1. Verbinden Sie den Audioausgang des Audiogeräts mit einem Audiokabel (nicht im Lieferumfang enthalten) mit der AUX IN-Buchse.
2. Schalten Sie das Gerät mit der Taste POWER ein.
3. Schalten Sie das Gerät mit der Taste AUX IN in den AUX-Modus.
4. Schalten Sie das externe Gerät ein und starten Sie die Wiedergabe.

### VORSICHT

- Den AC/DC-Adapter vor tropfenden oder spritzenden Flüssigkeiten schützen. Auf dem Gerät und dem Netzadapter dürfen keine mit Flüssigkeit gefüllten Objekte, wie z. B. Vasen, abgestellt werden.
- Der Mindestabstand um das Gerät darf für eine ausreichende Belüftung nicht weniger als 2cm betragen.
- Die Belüftung darf nicht durch Abdecken der Lüftungsöffnungen mit Gegenständen behindert werden, wie z.B. Zeitungen, Tischdecken, Vorhänge usw.

- Kein offenes Feuer, wie z.B. brennende Kerzen, auf das Gerät stellen.
- Der Netzstecker des AC/DC-Adapters dient zur Unterbrechung der Stromversorgung und muss weiterhin betriebsbereit bleiben. Um das System vollständig vom Netz zu trennen, ziehen Sie den Netzstecker des AC/DC-Adapters vollständig aus der Steckdose.
- Der AC/DC-Netzadapter darf nicht verdeckt werden und muss für den vorgesehenen Zweck leicht erreichbar sein.
- Nehmen Sie das Gerät nur in moderatem Klima im Betrieb.

## TECHNISCHE DATEN

### Netzadapter:

Eingang:

Netzspannung 100 bis 240V, 50/60Hz

Stromversorgung: DC 18V, 2A

Leistungsaufnahme: 40W

Ausgangsleistung: 2 x 15W (RMS)

Bluetooth-kompatibel: Unterstützt A2DP

Lautsprecherdurchmesser: ca. 7,6cm

Abmessungen:

406 (T) X 118,7 (B) X 101,1 (H) mm

Betriebluftfeuchtigkeit: 10 % bis 75%

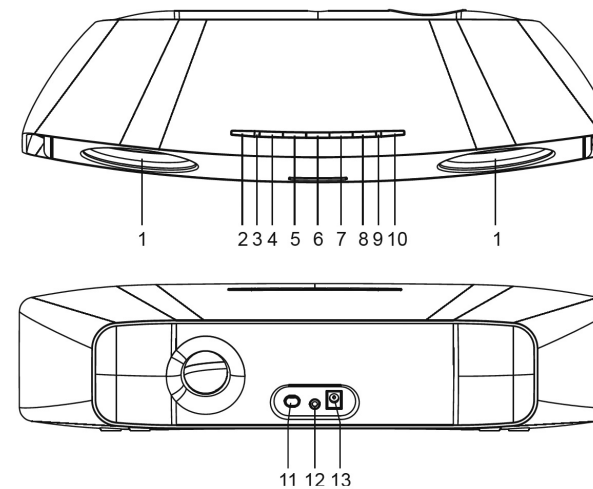
Betriebstemperatur: -5°C bis +40°C

Audio-Signalausgang:

BT/AUX IN:

(1) Frequenzgang: 20Hz-20kHz

(2) Rauschabstand: > 70dB



### Zubehör

AC/DC Netzadapter	1
Bedienungsanleitung	1
Garantiekarte	1

Dieses Symbol bedeutet, dass das Produkt innerhalb der EU nicht mit dem Hausmüll entsorgt werden darf. Zur Vermeidung von Umwelt- und Gesundheitsschäden durch unkontrollierte Entsorgung muss das Gerät an einer Sammelstelle für Elektroschrott abgegeben werden. Alternativ wenden Sie sich für eine sichere Entsorgung an Ihren Fachhändler.

## BLUETOOTH СТЕРЕО КОЛОНКИ

Внимательно прочтите данные указания перед началом работы с данным устройством.

Производитель данного устройства следует принципу постоянного совершенствования и не несет никакой ответственности за любые модификации устройства или ущерб, причиненный вследствие таких модификаций. Благодарим вас за выбор нашего продукта.

## ЭЛЕМЕНТЫ УПРАВЛЕНИЯ

- |  |                           |
|--|---------------------------|
| 1. ДИНАМИКИ  |                           |
| 2. КНОПКА BLUETOOTH  |                           |
| 3. ИНДИКАТОР BLUETOOTH СОСТОЯНИЯ                               | ИНДИКАТОР                 |
| Включение питания  | загорается зеленым цветом |
| Режим спаривания   | мигает синим цветом       |
| Режим подключения  | загорается синим цветом   |
| 4. КНОПКА ПРЕД   |                           |
| 5. КНОПКА СЛЕД   |                           |
| 6. КНОПКА ВОСПРОИЗВЕДЕНИЕ/ПАУЗА                                |                           |
| 7. КНОПКА УМЕНЬШЕНИЯ ГРОМОКСТИ                                 |                           |
| 8. КНОПКА УВЕЛИЧЕНИЯ ГРОМОКСТИ                                 |                           |
| 9. СВЕТОДИОДНЫЙ ИНДИКАТОР ВХОДА ДОПОЛНИТЕЛЬНЫХ УСТРОЙСТВ       |                           |
| 10. КНОПКА ВХОДА ДОПОЛНИТЕЛЬНЫХ УСТРОЙСТВ                      |                           |
| 11. КНОПКА ПИТАНИЯ   |                           |
| 12. РАЗЪЕМ ДЛЯ ПОДКЛЮЧЕНИЯ ДОПОЛНИТЕЛЬНЫХ УСТРОЙСТВ            |                           |
| 13. РАЗЪЕМ ДЛЯ ПОДКЛЮЧЕНИЯ ВНЕШНЕГО ИСТОЧНИКА ПОСТОЯННОГО ТОКА |                           |

## ПИТАНИЕ

ПОДКЛЮЧИТЕ АДАПТЕР ПОСТОЯННОГО/ПЕРЕМЕННОГО ТОКА К УСТРОЙСТВУ И СЕТИ

**Примечание:** Если включенное устройство не работает более 6 часов, оно уйдет в спящий режим. Для того, чтобы вывести устройство из спящего режима, необходимо нажать кнопку POWER.

## УРОВЕНЬ ГРОМОКСТИ

Нажмите кнопку VOL+/- для регулировки уровня громкости соответствующим образом. При достижении максимального уровня громкости, будут слышны гудки.

## ПОДКЛЮЧЕНИЕ BLUETOOTH

Устройство может принимать стерео аудио сигнал из устройства источника стерео аудио BLUETOOTH.

1. Для включения устройства нажмите кнопку POWER.
2. Нажмите кнопку BT, чтобы включить функцию BLUETOOTH (светодиодный индикатор BLUETOOTH начнет быстро мигать).
3. Найдите и подключите к устройству FA-1921-BA или FA-1921-WI (в зависимости от цвета устройства) на источнике аудио BLUETOOTH. Если потребуется ввести код доступа, введите „0000“.
4. Сопряжение выполнено успешно (загорается светодиодный индикатор), устройство готово к воспроизведению музыки.

## ПРИМЕЧАНИЕ:

- Режим спаривания отменяется, когда в течение 1,5 минут не найдено устройств BLUETOOTH.
- Выше приведены общие шаги для сопряжения устройств BLUETOOTH, для более конкретных инструкций по BLUETOOTH подключению для вашего устройства, пожалуйста, обратитесь к руководству вашего производителя.
- Как то устройство перешло в режим BLUETOOTH, оно подключится к последнему сопряженному внешнему устройству BLUETOOTH автоматически.

## РАЗЪЕМ ДЛЯ ПОДКЛЮЧЕНИЯ ДОПОЛНИТЕЛЬНЫХ УСТРОЙСТВ AUX IN

Следуйте нижеприведенным шагам, чтобы подключить устройство к другому аудио устройству, например, MP3-плееру и т.п.:

1. Подключите аудио выход аудио устройства к разъему AUX IN с помощью аудио-кабеля (в комплект не входит).
2. Для включения устройства нажмите кнопку POWER.
3. Для переключения устройства в режим AUX нажмите кнопку AUX IN.
4. Включите устройство и начните воспроизведение.

## ПРЕДОСТЕРЕЖЕНИЕ

- Адаптер переменного/постоянного тока и основной блок не должны подвергаться воздействию капель или брызг. Кроме того, запрещено ставить

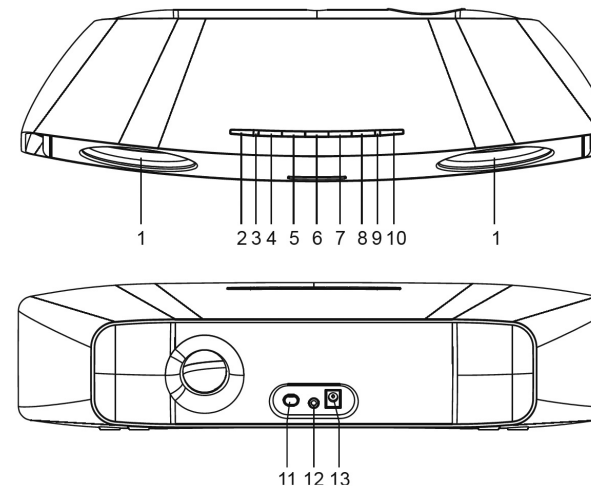
на адаптер переменного/постоянного тока предметы, наполненные жидкостью, например, вазы.

- Минимальное расстояние от устройств для достаточной вентиляции - 2см.
  - Запрещено создание препятствий для работы вентиляции путем перекрытия вентиляционных отверстий такими предметами, как газеты, скатерти, занавески и т.д.
  - Запрещено ставить на устройство источники открытого пламени, например зажженные свечи.
  - Если вилка адаптера переменного/ постоянного тока служит в качестве устройства отключения, то она должна быть легко доступна.
- Для полного отключения питания, адаптер переменного/постоянного тока должен быть полностью отключен от сети.
- Адаптер переменного/постоянного тока не должен быть заставлен посторонними предметами и быть легко доступным во время использования по назначению.
  - Устройство предназначено для использования в умеренном климате.

## ТЕХНИЧЕСКИЕ ХАРАКТЕРИСТИКИ

### Адаптер переменного тока:

Вход: Переменный ток 100-240В, 50/60Гц  
 Мощность на выходе:  
 Постоянный ток 18В, 2А  
 Потребление питания: 40Вт  
 Выходная мощность: 15Вт x 2 (ср. квадр.)



Совместимость с Bluetooth:

поддержка A2DP  
 Размер динамика: около 3 дюймов (7,6см)

Размеры:  
 406 (длина) x 118,7 (ширина) x 101,1 (высота) мм  
 Рабочая влажность: от 10% до 75%  
 Рабочая температура: от -5°C до + 40°C  
 Выходной сигнал аудио: BT/AUX IN:  
 (1) Частотная характеристика:  
 20Гц - 20кГц  
 (2) Отношение сигнал/шум: > 70дБ

## Дополнительно

Адаптер переменного/ постоянного тока:	1
Инструкция:	1
Гарантия:	1

## СРОК ГОДНОСТИ НЕ ОГРАНИЧЕН.

Эта маркировка означает, что изделие не следует выбрасывать вместе с бытовыми отходами на всей территории ЕС. Для предотвращения возможного ущерба окружающей среде или здоровью он неконтролируемого выброса отходов, утилизируйте их. Это даст возможность повторного использования материальных ресурсов. Для утилизации вашего изделия, пожалуйста, свяжитесь с местными органами, отвечающими за утилизацию, или с поставщиком, от которого изделие было закуплено. Они могут принять это изделие для безопасной утилизации.

## STEREOFONICZNY GŁOŚNIK BLUETOOTH

Przed przystąpieniem do obsługi urządzenia przeczytaj niniejszą instrukcję obsługi. Producent niniejszego sprzętu kieruje się zasadą nieustannego ulepszania produktów, dlatego nie ponosi odpowiedzialności za wprowadzone zmiany sprzętowe. Dziękujemy za wybranie naszego produktu.

## ROZMIESZCZENIE PRZYCISKÓW STERUJĄCYCH

1. GŁOŚNIKI
2. PRZYCISK BLUETOOTH
3. WSKAŹNIK SYGNAŁU BLUETOOTH STANU WSKAŹNIK  
Zasilanie włączone świeci, zielony  
Tryb parowania miga, niebieski  
Połączenie świeci, zielony
4. PRZYCISK POPRZEDNI
5. PRZYCISK NASTĘPNY
6. PRZYCISK ODTWARZANIA/PAUZY
7. PRZYCISK GŁOŚNOŚĆ-
8. PRZYCISK GŁOŚNOŚĆ+
9. DIODOWY WSKAŹNIK AUX IN
10. PRZYCISK AUX IN
11. PRZYCISK ZASILANIA
12. GNIAZDO AUX IN
13. GNIAZDO DC IN

## ZASILANIE

Podłącz zasilacz do urządzenia i gniazdka sieciowego.

**Uwaga:** Jeżeli w ciągu 6 godzin nie wykonasz żadnej operacji, urządzenie przełączy się w tryb czuwania. Aby ponownie włączyć urządzenie należy nacisnąć przycisk POWER.

## POZIOM GŁOŚNOŚCI

Naciśnij przycisk VOL+/-, aby dostosować poziom głośności. Po osiągnięciu maksymalnej głośności emitowany jest sygnał ostrzegawczy.

## NAWIĄZYWANIE POŁĄCZENIA BLUETOOTH

Niniejsze urządzenie jest przystosowane do odbioru stereofonicznego sygnału audio nadawanego przez źródłowe stereofoniczne urządzenie BLUETOOTH audio.

1. Naciśnij przycisk POWER, aby włączyć urządzenie.
2. Włącz funkcję BLUETOOTH przyciskiem Bluetooth (wskaźnik BLUETOOTH miga).
3. Przeprowadź parowanie i połącz urządzenie źródłowe BLUETOOTH audio z

FA-1921-BA lub FA-1921-WI (w zależności od koloru urządzenia). Jeśli pojawi się żądanie podania hasła, wpisz: „0000”.

4. Jeśli parowanie zakończy się sukcesem (diody wskaźnika świeci), możesz przystąpić do strumieniowego przesyłania muzyki.

## UWAGA:

- Tryb parowania zostanie wyłączony po około 1,5 minuty, jeżeli nie zostanie wykryte żadne urządzenie BLUETOOTH.
- Powyższa procedura opisuje ogólne zasady parowania urządzeń BLUETOOTH, więcej szczegółowych informacji na temat łączności BLUETOOTH dla konkretnego urządzenia znajdziesz w instrukcji obsługi tego urządzenia.
- Po uruchomieniu trybu BLUETOOTH niniejsze urządzenie połączy się automatycznie z ostatnio sparowanym zewnętrznym urządzeniem BLUETOOTH.

## GNIAZDO AUX IN

Wykonaj poniższe kroki, aby podłączyć niniejsze urządzenie do innego urządzenia audio, takiego jak odtwarzacz MP3:

1. Połącz gniazdo wyjściowe audio urządzenia audio z gniazdem AUX IN niniejszego głośnika, za pomocą przewodu audio (sprzedawany oddzielnie).
2. Naciśnij przycisk POWER, aby włączyć urządzenie.
3. Naciśnij przycisk AUX IN, aby wybrać tryb AUX.
4. Włącz urządzenie i rozpocznij odtwarzanie.

## PRZESTROGA

- Zasilacz i jednostkę główną należy chronić przed zalaniem lub zachlapaniem; na urządzeniu głównym i zasilaczu nie można stawiać pojemników wypełnionych cieczami, na przykład wazonów.
- Dla zachowania wystarczającej wentylacji urządzenie powinno mieć wolną przestrzeń w odstępnie około 2cm.
- Wentylacja nie może być utrudniona przykryciem otworów wentylacyjnych takimi przedmiotami jak gazety, serwetki, zasłony itd.
- Nie stawiać na urządzeniu źródeł otwartego ognia, takiego jak świece.
- Wtyczka zasilacza umożliwia całkowite odcięcie zasilania, dlatego należy zapewnić do niej łatwy dostęp.

Aby całkowicie odłączyć zasilanie od urządzenia należy wyciągnąć wtyczkę zasilacza z gniazdka sieciowego.

- Podczas korzystania z urządzenia należy zapewnić łatwy dostęp do zasilacza sieciowego.
- Urządzenie jest przeznaczone do użycia w klimacie umiarkowanym.

## SPECYFIKACJE

### Zasilacz prądu przemiennego:

Wejście: Prąd zmienny 100-240V, 50/60Hz

Wyjście: Prąd stały 18V, 2A

Pobór prądu: 40W

Moc wyjściowa: 15W x 2 (RMS)

Zgodność Bluetooth: obsługa profilu A2DP

Rozmiar głośników: około 3 cali

Wymiary: 406 (D) x 118,7 (S) x 101,1 (W) mm

Dopuszczalna wilgotność powietrza:

10% do 75%

Zakres temperatur roboczych: -5°C do + 40°C

Wyjście sygnału audio:


Bluetooth/AUX IN:

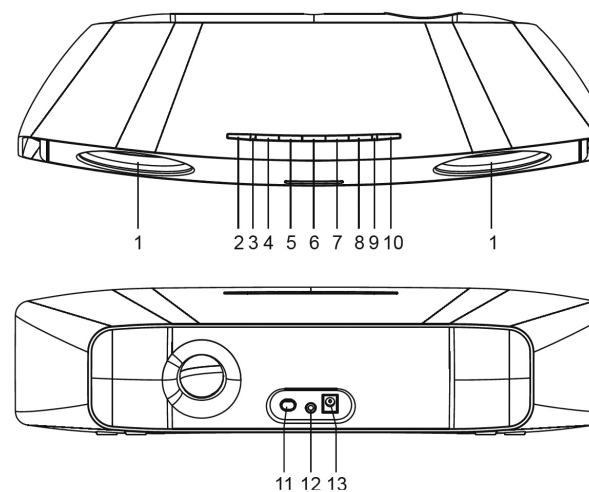
(1) Częstotliwości: 20Hz-20kHz

(2) Stosunek sygnał/szum: > 70dB

## Akcesoria

Zasilacz AC/DC	1
Instrukcja obsługi	1
Karta gwarancyjna	1

 Symbol widoczny po lewej stronie oznacza, że – na terenie UE – niniejszy produkt nie może być utylizowany wraz z odpadami domowymi. Aby uniknąć zagrożeń dla środowiska lub zdrowia ludzkiego, wynikających z niekontrolowanej utylizacji odpadów, poddaj sprzęt recyklingowi, promując odpowiedzialne wykorzystywanie surowców. Aby zwrócić zużyty sprzęt, skorzystaj z sieci punktów odbioru elektrośmieci, lub skontaktuj się ze sprzedawcą produktu. Sprzedawcy mają możliwość przekazania elektrośmieci do bezpiecznego recyklingu.



**BLUETOOTH STEREO ZVUČNIK**

Molimo da pročitate sledeća uputstva pre nego što uključite uređaj. Proizvođač ovo uređaja sledi princip neprekidnog poboljšavanja i nije odgovoran bilo za kakve promene koje su učinjene na uređaju. Hvala što ste izabrali ovaj proizvod.

**POLOŽAJ KONTROLA**

- ZVUČNICI
- TASTER ZA BLUETOOTH
- BLUETOOTH INDIKATOR  
STATUS            INDIKATOR  
Uključeno            svetli zeleno  
Režim uparivanja    treperi plavo  
Režim povezivanja   svetli plavo
- TASTER ZA PRETHODNO
- TASTER ZA SLEDEĆE
- TASTER ZA REPRODUKCIJU/PAUZU
- TASTER ZA UTIŠAVANJE
- TASTER ZA POJAČAVANJE
- AUX IN LED INDIKATOR
- AUX IN TASTER
- TASTER ZA UKLJUČIVANJE
- AUX ULAZ
- NAPONSKI ULAZ

**DOVOD NAPONA**

Priključite AC/DC adapter na uređaj i uključite u naponsku mrežu.

**Napomena:** Ako nema nikakve operacije tokom 6 sati reprodukcije, uređaj će preći u režim mirovanja. Neophodno je da pritisnete taster za POWER da biste ponovo uključili uređaj.

**JAČINA ZVUKA**

Pritisnite taster za VOL+/- da podesite jačinu zvuka. Začuće se kratak, ošter ton kada se dostigne najveća moguća jačina zvuka.

**BLUETOOTH POVEZIVANJE**

Ovaj uređaj može primiti stereo audio signal sa BLUETOOTH stereo audio izvora.

- Pritisnite taster za POWER da uključite uređaj.
- Pritisnite taster za Bluetooth da uključite BLUETOOTH funkciju (BLUETOOTH LED indikator će brzo zatreperiti)
- Uparite i povežite FA-1921-BA ili FA-1921-WI (u zavisnosti od boje uređaja) sa BLUETOOTH audio uređajem. Ako uređaj zatraži unošenje šifre, unesite „0000“.
- Nakon uspešnog uparivanja (LED indikator svetli), možete pustiti muziku.

**NAPOMENA:**

- Uparivanje se otkazuje nakon 1,5 minuta ako ne bude pronađen BLUETOOTH uređaj.
- Gore su navedeni opšti koraci za uparivanje BLUETOOTH uređaja. Za detaljnija uputstva BLUETOOTH povezanosti vašeg uređaja, molimo da konsultujete priručnik proizvođača drugog uređaja.
- Kada se uređaj nađe u BLUETOOTH režimu, automatski će se povezati sa poslednjim uparenim eksternim BLUETOOTH uređajem.

**AUX-IN**

Sledite naredne korake da povežete uređaj sa drugim uređajem kao što MP3 ili sličan:

- Povežite Audio izlaz na audio uređaju sa AUX IN ulazom pomoću audio kabla (ne nalazi se u pakovanju).
- Pritisnite taster za POWER da uključite uređaj.
- Pritisnite taster AUX IN da prebacite uređaj na AUX režim rada.
- Uključite uređaj i počnite sa reprodukcijom.

**OPREZ**

- AC/DC adapter i uređaj ne smeju biti izloženi prskanju vode i nijedan predmet koji sadrži tečnost, kao što je na primer vaza, ne sme se stavljati na uređaj i na AC/DC adapter.
- Minimalna razdaljina ostalih predmeta i zidova od aprata mora iznositi 2cm da bi se obezbedila ventilacija.
- Ventilacija se ne sme zagušiti prekrivanjem ventilacionih otvora stvarima kao što su novine, stolnjaci, zavese i slično.
- Nijedan izvor otvorenog plamena, kao što su to upaljene sveće, ne sme se stavljati na uređaj.
- Kada se uređaj isključuje preko AC/DC adaptera, uređaj će i dalje biti spreman za rad. Da bi se potpuno prekinuo dovod struje, AC/DC adapter se mora potpuno izvući iz naponske mreže.
- AC/DC adapter ne sme biti priklješten i mora biti lako dostupan tokom upotrebe uređaja.
- Koristite uređaj u umerenim vremenskim uslovima.

**SPECIFIKACIJE****AC adapter:**

Ulaz: AC 100 – 240V, 50/60Hz

Izlaz: DC 18V, 2A

Potrošnja energije: 40W

Izlazna snaga: 15W x 2 (RMS)

Bluetooth kompatibilnost: podržava A2DP

Veličina zvučnika: oko 3 inča

Dimenzije: 406 (V) x 118,7 (Š) x 101,1 (D) mm

Raspon prikaza vlažnosti: 10% do 75%

Raspon prikaza temperature: -5°C do +40°C

Izlaz audio signala:


Bluetooth/AUX IN:

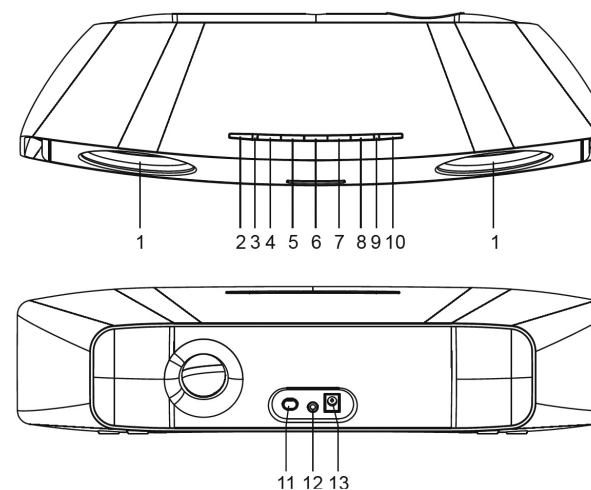
(1) Raspon frekvencije: 20Hz-20kHz

(2) S/N odnos: > 70dB

**Dodaci**

AC/DC adapter	1
Knjižica sa uputstvom	1
Garantni list	1

 Ova oznaka ukazuje da se u Evropskoj uniji ovaj proizvod ne sme bacati u kantu za đubre sa ostalim otpadom. Da bi se sprečio eventualan štetan uticaj na okolinu ili ljudsko zdravlje od nekontrolisanog bacanja đubreta, reciklirajte ovaj proizvod da bi ste promovisali održivu ponovnu upotrebu izvora sirovina. Da vratite svoj iskorišćeni uređaj, molimo vas da upotrebite sabirne centre ili da kontaktirate prodavca kod kojeg ste kupili proizvod. Oni mogu odneti ovaj proizvod na bezbedno recikliranje



**BLUETOOTH STEREO SKAĻRUNIS**

Pirms ierīces lietošanas, lūdzu, izlasiet šeit dotos norādījumus.

Ierīces ražotājs ievēro nepārtrauktas uzlabošanas principu un neuzņemas nekādu atbildību un nekādas saistības attiecībā uz jebkurām izmaiņām ierīcē. Paldies, ka izvēlaties mūsu izstrādājumus!

**VADĪBU ATRAŠANĀS VIETA**

1. SKAĻRUŅI
2. BLUETOOTH POGA
3. BLUETOOTH INDIKATORS  
STĀVOKLIS                      INDIKATORS  
ieslēgts                            iedegts, zaļš  
Savienošanas pārī režīms    mirgo, zils  
Pieslēgšanas režīms        iedegts, zils
4. POGA IEPRIEKŠĒJAIS
5. POGA NĀKAMAIS
6. POGA ATSKAŅOT/APTURĒT
7. POGA SKAĻUMS-
8. POGA SKAĻUMS+
9. AUX IEEJAS LED INDIKATORS
10. POGA AUX IEEJA
11. POGA IESLĒGT/IZSLĒGT
12. AUX IEEJAS SPRAUDNIS
13. LĪDZSTRĀVAS IEEJAS SPRAUDNIS

**STRĀVAS PADEVE**

Pieslēdziet maiņstrāvas/līdzstrāvas adapteri ierīcei un strāvai.

**Piezīme:** Ja, veicot atskaņošanu, 6 stundu laikā netiek veiktas nekādas darbības, ierīce pārslēdzas gaidstāves režīmā. Lai atkal ieslēgtu ierīci, jānospiež pogu POWER.

**SKAĻUMA LĪMENIS**

Nospiediet pogu VOL+/-, lai noregulētu skaļuma līmeni. Sasniedzot maksimālo skaļumu, atskanēs pīkstieni.

**BLUETOOTH PIESLĒGUMS**

Šī ierīce var uztvert stereo audio signālu no BLUETOOTH stereo audio avota ierīces.

1. Nospiediet pogu POWER, lai ieslēgtu ierīci.
2. Nospiediet BT pogu, lai ieslēgtu BLUETOOTH funkciju (BLUETOOTH LED indikators ātri mirgos).
3. Savienojiet pārī un ieslēdziet FA-1921-BA vai FA-1921-WI (atkarībā no ierīces krāsas) BLUETOOTH audio avota ierīcē. Ja tiek pieprasīts ieejas kods, ievadiet „0000”.

4. Savienošana pārī veiksmīga (LED indikators iedegas), gatavs straumēt mūziku.

**PIEZĪME:**

- Savienošanas pārī režīms tiek atcelts, ja pēc aptuveni 1,5 minūtēm nav atrasta neviena BLUETOOTH ierīce.
- Augstāk aprakstīti vispārēji soļi savienošanai pārī ar BLUETOOTH ierīci. Konkrētākus norādījumus par BLUETOOTH savienojamību skatiet ražotāja rokasgrāmatā.
- Kad ierīce atrodas BLUETOOTH režīmā, tā tiek automātiski savienota ar pēdējo ārējo pārī savienoto BLUETOOTH ierīci.

**AUX IEEJA**

Rīkojieties atbilstoši zemāk dotajiem norādījumiem, lai pieslēgtu ierīci citai audio ierīcei, piemēram, MP3 atskaņotājam u.tml..

1. Pieslēdziet audio ierīces audio izeju AUX IN spraudnim, izmantojot audio kabeli (nav iekļauts komplektā).
2. Nospiediet pogu POWER, lai ieslēgtu ierīci.
3. Nospiediet pogu AUX IN, lai pārslēgtu ierīci AUX režīmā.
4. Ieslēdziet ierīci un sāciet atskaņošanu.

**UZMANĪBU**

- Maiņstrāvas/līdzstrāvas adapteri un galveno ierīci nedrīkst pakļaut ūdens pilēšanai vai šķakatām, un uz tiem nedrīkst novietot traukus ar šķidrumiem, piemēram, vāzes.
- Lai nodrošinātu pietiekamu ventilāciju, ap ierīci atstājiet vismaz 2cm brīvu vietu.
- Nodrošini, ka ventilāciju netraucē ventilācijas atveru nosēgšana ar tādām priekšmetiem kā laikraksti, galdauti, aizkari un tamlīdzīgi.
- Nenovietojiet uz ierīces atklātas uguns avotus, piemēram, aizdegas sveces.
- Ja maiņstrāvas/līdzstrāvas adaptera kontaktdakša tiek izmantota, lai atvienotu ierīci, atvienotā ierīce paliek pieejama darbam. Lai pilnībā atvienotu strāvas padevi, maiņstrāvas/līdzstrāvas adapteris pilnībā jāatslēdz no strāvas.
- Maiņstrāvas/līdzstrāvas adapteri nedrīkst nosēgt, un tam jābūt ērti aizsniedzamam paredzētās lietošanas laikā.
- Ierīce paredzēta lietošanai mērenā klimatā.

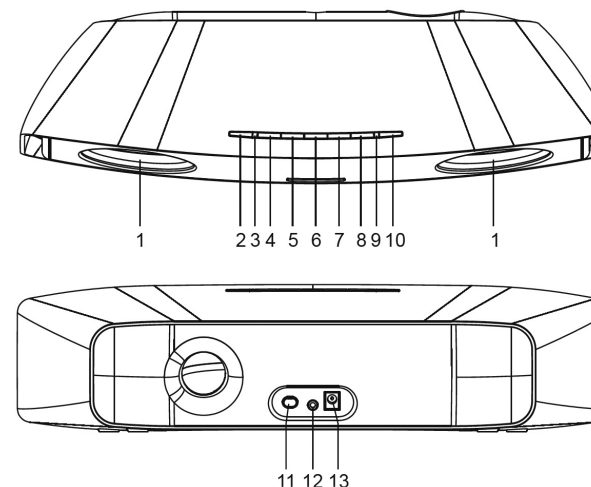
**SPECIFIKĀCIJAS****Maiņstrāvas adapteris:**

Ieeja: Maiņstrāva 100 - 240V, 50/60Hz  
Izeja: Līdzstrāva 18V, 2A  
Strāvas patēriņš: 40W  
Izejas strāva: 15W x 2 (RMS)  
Bluetooth saderība: atbalsta A2DP  
Skaļruņa izmērs: aptuveni 3 collas  
Izmēri: 406 (G) x 118,7 (P) x 101,1 (A) mm  
Darba mitruma diapazons: 10% līdz 75%  
Darba temperatūras diapazons:  
-5°C līdz + 40°C  
Audio signāla izeja:  
BT/AUX IN:  
(1) Frekvences atbilde: 20Hz-20kHz  
(2) Signāla un trokšņa attiecība: > 70dB

**Piederumi**

Maiņstrāvas/līdzstrāvas adapteris	1
Instrukciju buklets	1
Garantijas grāmatiņa	1

Šis simbols norāda, ka ierīci nedrīkst izmest kopā ar citiem sadzīves atkritumiem visās ES valstīs. Lai novērstu iespējamo kaitējumu videi vai cilvēku veselībai, nekontrolēti atbrīvojoties no atkritumiem, esiet atbildīgs un nododiet to otrreizējai pārstrādei, lai veicinātu resursu ilgtspējīgu atkārtotu izmantošanu. Lai nodotu lietoto ierīci, lūdzu, izmantojiet atkritumu nodošanas un savākšanas sistēmas vai sazinieties ar mazumtirgotāju, pie kura iegādājāties šo ierīci. Tas var pieņemt šo ierīci videi drošas otrreizējas pārstrādes nolūkos.



## „BLUETOOTH“ STEREOFONINIS GARSIKALBIS

Prieš pradėdami naudoti įrenginį, perskaitykite šias instrukcijas.

Šio įrenginio gamintojas laikosi nuolatinio tobulėjimo principo, todėl neprisiima jokios atsakomybės nei už įrenginio pakeitimus, nei įsipareigojimų juos atlikti. Dėkojame, kad renkatės mūsų gaminius.

### VALDIKLIŲ VIETA

1. GARSIKALBIAI
2. „BLUETOOTH“ MYGTUKAS
3. „BLUETOOTH“ INDIKATORIUS  
BŪSENA INDIKATORIUS  
Įjungti maitinimą užsidega žalia lemputė  
Susiejimo režimas mirga mėlyna lemputė  
Sujungimo režimas užsidega mėlyna lemputė
4. ANKSTESNIO KŪRINIO MYGTUKAS
5. KITO KŪRINIO MYGTUKAS
6. ATKŪRIMO/PRISTABDYMO MYGTUKAS
7. GARSUMO SUMAŽINIMO MYGTUKAS
8. GARSUMO PADIDINIMO MYGTUKAS
9. PAPILDOMOS ĮRENGINIO KONTROLINĖ LEMPUTĖ
10. PAPILDOMOS ĮVESTIES MYGTUKAS
11. MAITINIMO MYGTUKAS
12. PAPILDOMOS ĮVESTIES JUNGTIS
13. NUOLATINĖS SROVĖS (DC) ĮVESTIES JUNGTIS

### MAITINIMAS

Prie įrenginio ir elektros srovės šaltinio prijunkite AC/AD adapterį.

**Pastaba:** Jei atkūrimo metu apie šešias valandas su įrenginiu neatliekama jokių veiksmų, jis pereina į budėjimo būseną. Norint įrenginį vėl įjungti, reikia paspausti mygtuką POWER.

### GARSUMO LYGIS

Paspauskite mygtuką VOL+/-, kad atitinkamai reguliuotumėte garsumą. Kai pasiekiamas didžiausias garsumas, pasigirsta pypsėjimas.

### „BLUETOOTH“ JUNGTIS

Šis įrenginys gali priimti stereofoninį garso signalą iš BLUETOOTH funkciją turinčio stereofoninio garso šaltinio įrenginio.

1. Paspauskite mygtuką POWER, kad įjungtumėte įrenginį.
2. Paspauskite mygtuką BT, kad įjungtumėte BLUETOOTH funkciją (BLUETOOTH indikatorius greitai mirga).

3. Susiekite ir sujunkite su FA-1921-BA arba FA-1921-WI (priklausomai nuo įrenginio spalvos) ant BLUETOOTH garso šaltinio įrenginio. Jei bus prašoma kodo, įveskite „0000“.
4. Pavykus susieti (užsidega kontrolinė lemputė), įrenginys parengtas perduoti muziką.

### PASTABA:

- Susiejimo režimas nutraukiamas po 1,5 minutės, jei nerandama BLUETOOTH įrenginio.
- Pirmiau nurodyti bendrieji BLUETOOTH įrenginio susiejimo veiksmai. Išsamesnių nurodymų, kaip BLUETOOTH įrenginį susieti su jūsų įrenginiu, ieškokite savo įrenginio gamintojo pateiktame vartotojo vadove.
- Kai tik įrenginys pereina į BLUETOOTH režimą, jis automatiškai prisijungia prie paskiausiai susieto BLUETOOTH įrenginio.

### PAPILDOMA ĮVESTIS

Jei norite įrenginį prijungti prie kitų įrenginių, pvz., MP3 grotuvo ir panašių, atlikite šiuos veiksmus:

1. Garso įrenginio garso išvestį garso kabeliu (pakuotėje nėra) prijunkite prie AUX IN jungties.
2. Paspauskite mygtuką POWER, kad įjungtumėte įrenginį.
3. Paspauskite mygtuką AUX IN, kad įjungtumėte įrenginio AUX režimą.
4. Įjunkite įrenginio maitinimą ir pradėkite atkūrimą.

### DĖMESIO

- AC/DC adapterio ir pagrindinio įrenginio negalima nei aptaškyti, nei aplašinti, ant jų negalima statyti jokių talpų su skysčiais, pvz., vazų su vandeniu.
- Aplink prietaisą palikite mažiausiai po 2cm laisvos vietos, kad ventilacija vyktų tinkamai.
- Kad prietaisas būtų ventiliuojamas be trukdžių, ventiliacinių angų negalima uždengti daiktais, tarkime, laikraščiais, staltiese, užuolaida ir pan.
- Ant prietaiso negalima dėti atviros ugnies šaltinių, pavyzdžiui, degančių žvakių.
- Kai AC/DC adapterio kištukas naudojamas įrenginio maitinimui išjungti, jis turi būti parengtas naudojimui. Kad įrenginio maitinimas būtų visiškai išjungtas, AC/DC adapteris turi būti visiškai išjungtas iš maitinimo šaltinio.

- AC/DC adapterio negalima apkrauti, jis turi būti lengvai pasiekiamas naudojimo metu.
- Prietaisas naudojamas vidutinio klimato zonose.

### SPECIFIKACIJOS

#### Kintamosios srovės (AC) maitinimo adapteris:

Įėjimo srovė: AC 100–240V, 50/60Hz

Galia: DC 18V, 2A

Energijos sąnaudos: 40W

Išėjimo galia: 15W x 2 (RMS)

Suderinamas su „Bluetooth“: palaiko A2DP

Garsiakalbio dydis: maždaug 3 coliai

Matmenys: 406 (l) x 118,7 (P) x 101,1 (A) mm

Darbo aplinkos drėgmės diapazonas: 10-75%

Darbo aplinkos temperatūros diapazonas:

Nuo -5°C iki +40°C

Garso signalo išvestis:

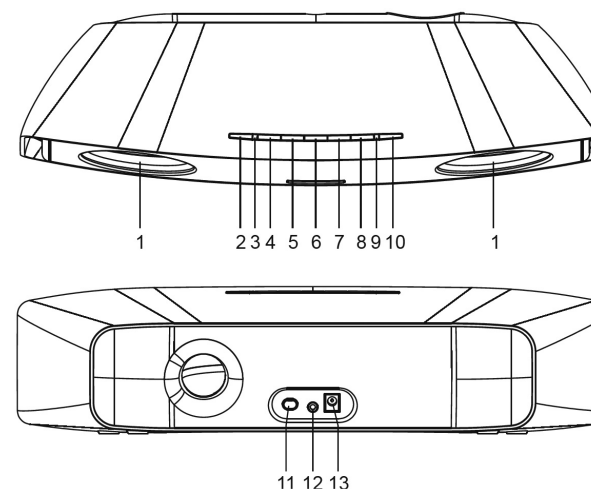
BT/AUX IN:

(1) Priimamas dažnis: 20Hz-20kHz

(2) S/N koeficientas: > 70dB

#### Priedai

AC/DC adapteris	1
Instrukcijų knygelė	1
Garantijos knygelė	1



Šis ženklas rodo, kad produktą draudžiama išmesti kartu su buitinėmis atliekomis visoje ES. Siekiant išvengti galimo poveikio aplinkai arba žmogaus sveikatai dėl nekontroliuojamo atliekų išmetimo, perdirbkite atliekas atsakingai tam, kad skatintumėte pakartotinį medžiagų panaudojimą. Jei norite grąžinti panaudotą prietaisą, grąžinkite jį į specialias surinkimo sistemas arba susisiekite su pardavėju dėl konsultacijos. Pardavėjas gali perdirbti produktą aplinkai nekenksmingu būdu.



**BOXĂ BLUETOOTH STEREO**

Vă rugăm să citiți următoarele instrucțiuni înainte de a porni unitatea.

Producătorul acestui aparat urmează un principiu de îmbunătățire continuă a produselor și nu are nicio responsabilitate pentru orice modificări care sunt făcute produselor și nicio răspundere pentru aceste modificări. Vă mulțumim că ați ales produsele noastre.

**AMPLASAREA COMENZILOR**

1. BOXE
2. BUTON BLUETOOTH
3. INDICATOR BLUETOOTH  
STARE INDICATOR  
Pornire se aprinde în verde  
Modul de sincronizare luminează  
intermitent în  
albastru  
Modul de conexiune se aprinde în  
albastru
4. BUTON PRECEDENT
5. BUTON URMĂTOR
6. BUTON REDARE/PAUZĂ
7. BUTON VOL -
8. BUTON VOL +
9. INDICATOR LED AUX IN
10. BUTON AUX IN
11. BUTON CONECTARE
12. MUFĂ AUX IN
13. MUFĂ DC IN

**ALIMENTARE**

Conectați adaptor CA/CC la unitate și puterea principală.

**Observație:** Dacă în timpul redării nu primește nicio comandă timp de aproximativ 6 ore, aparatul se va conecta în modul standby (de așteptare). Este necesar să apăsați butonul POWER pentru a porni din nou aparatul.

**NIVEL VOLUM**

Apăsați VOL +/- pentru a regla după dorință nivelul volumului. Atunci când volumul maxim este atins, aparatul scoate un semnal sonor.

**CONEXIUNE BLUETOOTH**

Acest aparat poate recepționa semnal audio stereo de la un dispozitiv sursă audio stereo BLUETOOTH.

1. Apăsați butonul POWER pentru a porni aparatul.
2. Apăsați butonul BT pentru a activa funcția BLUETOOTH (Indicatorul LED BLUETOOTH va pâlpâi rapid).

3. Conectați și sincronizați la FA-1921-BA sau FA-1921-WI (depinde de culoarea unității) la dispozitivul sursă audio BLUETOOTH. Dacă vi se solicită codul de acces, introduceți „0000”.
4. Sincronizarea cu succes (LED-ul indicator albastru se aprinde), gata de redare a muzicii.

**OBSERVAȚIE:**

- Modul de sincronizare este anulat după aproximativ 1,5 minute, atunci când nu există niciun dispozitiv de sincronizat.
- Cele de mai sus sunt pași generali pentru sincronizarea unui dispozitiv BLUETOOTH, pentru instrucțiuni mai specifice privind conectivitate BLUETOOTH pentru dispozitivul dvs., vă rugăm să consultați manualul producătorului.
- Odată ce unitatea intră în modul BLUETOOTH, acesta se va conecta în mod automat la ultimul dispozitiv BLUETOOTH extern sincronizat.

**AUX IN**

Urmați pașii de mai jos pentru a conecta unitatea la un alt dispozitiv audio cum ar fi MP3 player și cum ar fi:

1. Conectați Audio Out (ieșire audio) a dispozitivului audio la mufa AUX IN (intrare disp. auxiliar) cu cablu audio (nu este inclus).
2. Apăsați butonul POWER pentru a porni aparatul.
3. Apăsați butonul AUX IN pentru a comuta aparatul în modul AUX.
4. Conectați dispozitivul și începeți redarea.

**ATENȚIE**

- Adaptor CA/CC și unitatea principală nu trebuie să fie expuse la stropi sau picături și nu amplasați recipient cu lichid, cum ar fi vase de flori pe aparat și adaptor.
- Distanțe minime de 2cm în jurul dispozitivului pentru ventilare suficientă.
- Ventilarea nu trebuie împiedică prin acoperirea orificiilor de aerisire cu obiecte, cum ar fi ziare, fețe de masă, perdele, etc.
- Nicio sursă de foc direct, cum ar fi lumânările aprinse, nu vor fi amplasate pe dispozitiv.
- Atunci când mufa cablului de alimentare a adaptorului este utilizată ca dispozitiv de deconectare, dispozitivul deconectat trebuie să rămână ușor utilizabil.

Pentru a fi deconectat complet de la alimentare, adaptor este deconectat complet de la rețea.

- În timpul utilizării, adaptor CA/CC trebuie să fie accesibil.
- Utilizarea dispozitivului în climate moderate.

**SPECIFICAȚII****Adaptor de alimentare CA:**

Intrare: CA 100-240V, 50/60Hz

Ieșire: CC 18V, 2A

Consum de putere: 40W

Putere de ieșire: 15W x 2 (RMS)

Compatibil bluetooth: Suport A2DP

Dimensiune difuzor: aproximativ 3 inch (țoli)

Dimensiuni:

406 (L) x 118.7 (W) x 101.1 (H) mm

Gama de umiditate de funcționare:

între 10%-75%

Gama de temperatură de funcționare: între

-5°C - + 40°C

Semnalului audio de ieșire:

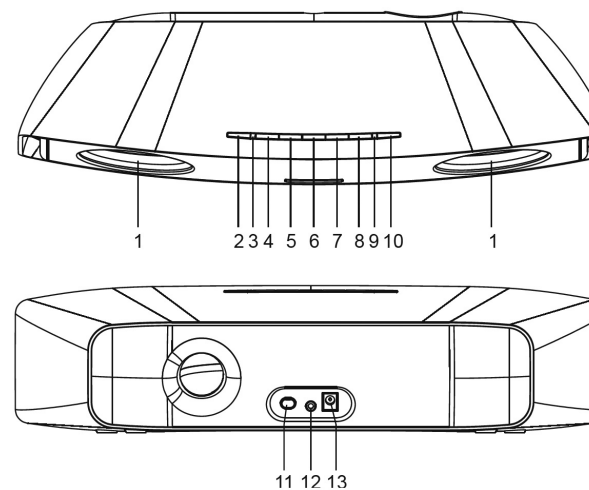
BT/AUX IN:

(1) Răspuns de frecvență: 20Hz-20kHz

(2) raport S/N: > 70dB

**Accesorii**

Adaptor CA/CC	1
Broșură cu instrucțiuni	1
Carte garanție	1



Acest marcaj indică faptul că prezentul produs nu trebuie eliminat alături de alte reziduuri menajere pe întregul teritoriu al UE. Pentru a împiedica posibila deteriorare a mediului sau sănătății umane provenită din eliminarea necontrolată a deșeurilor, reciclați aparatul responsabil pentru a promova reutilizarea durabilă a resurselor materiale. Pentru a vă returna dispozitivul uzat, vă rugăm să utilizați sistemele de returnare și colectare sau să contactați magazinul de unde ați achiziționat produsul. Magazinele de acest tip pot prelua acest produs pentru reciclarea sa sigură pentru mediul înconjurător.

## BLUETOOTH СТЕРЕОГОВОРИТЕЛ

Моля, прочетете следващите инструкции, преди да започнете работа с уреда. Производителят на уреда следва принципи за непрекъснато подобряване и не поема отговорност за направените в него промени. Благодарим, че избрахте нашите продукти.

## МЕСТОПОЛОЖЕНИЕ НА КОНТРОЛИТЕ

1. ГОВОРИТЕЛИ
  2. БУТОН ЗА BLUETOOTH
  3. BLUETOOTH ИНДИКАТОР
- | СЪСТОЯНИЕ          | ИНДИКАТОР          |
|--------------------|--------------------|
| Включване          | задейства в зелено |
| Режим на вдвояване | примигва в синьо   |
| Режим на свързване | задейства в синьо  |
4. БУТОН ЗА ПРЕДИШНО ИЗПЪЛНЕНИЕ
  5. БУТОН ЗА СЛЕДВАЩО ИЗПЪЛНЕНИЕ
  6. БУТОН ЗА ВЪЗПРОИЗВЖДАНЕ/ ПАУЗА
  7. БУТОН ЗА НАМАЛЯВАНЕ НА СИЛАТА НА ЗВУКА
  8. БУТОН ЗА УВЕЛИЧАВАНЕ НА СИЛАТА НА ЗВУКА
  9. LED ИНДИКАТОР AUX IN
  10. БУТОН AUX IN
  11. БУТОН НА ЗАХРАНВАНЕТО
  12. ИЗВОД AUX IN
  13. ВХОД DC IN

## ЗАХРАНВАНЕ

Свържете адаптера на променлив към постоянен ток към уреда и включете захранването.

**Забележка:** Ако в рамките на 6 часа възпроизвеждане няма действие, уредът се изключва в режим на готовност. Необходимо е да натиснете бутона POWER, за да го включите отново.

## НИВО НА СИЛАТА НА ЗВУКА

Натиснете бутона VOL+/-, за да регулирате нивото на силата на звука. Ще чуете звукови сигнали при достигане на максимална сила на звука.

## ВРЪЗКА BLUETOOTH

Уредът може да получава стерео аудиосигнали от BLUETOOTH стереоизточници.

1. Натиснете бутона POWER, за да включите уреда.

2. Натиснете бутона BT, за да включите функцията BLUETOOTH (започва бързо примигване на LED индикатора на BLUETOOTH).
3. Сдвоете и свържете към FA-1921-BA или FA-1921-WI (зависи от цвета на уреда) BLUETOOTH аудиоизточник. Ако получите подказване за парола, въведете „0000“.
4. След успешно сдвояване (задействане на LED индикатора) устройството е готово за поточно предаване на музика.

## ЗАБЕЛЕЖКА:

- Режимът на сдвояване се прекратява около 1,5 минути, ако не бъде открито друго BLUETOOTH устройство.
- По-горе са посочени основните стъпки за сдвояване с BLUETOOTH устройства. По-конкретни инструкции относно свързването на BLUETOOTH за устройството можете да намерите в неговото ръководство за експлоатация.
- След като уредът влезе в режим BLUETOOTH той се свързва с последното сдвоено външно BLUETOOTH устройство автоматично.

## AUX IN

Следвайте посочените по-долу стъпки, за да свържете уреда с друго аудиоустройство, например MP3 плейър или други подобни:

1. Свържете изхода Audio Out на аудио устройството към извода AUX IN с аудио кабел (не се доставя).
2. Натиснете бутона POWER, за да включите уреда.
3. Натиснете бутона AUX IN, за да превключите уреда в режим AUX.
4. Включете уреда за начало на възпроизвеждане.

## ВНИМАНИЕ

- Адаптерът от променлив към постоянен ток и захранващия блок не трябва да се излагат на капки вода или разливи. Не поставяйте върху тях изпълнени с вода предмети, като вази.
- Оставете минимум 2cm около апарата за достатъчна вентилация.
- Вентилацията не трябва да бъде възпрепятствана чрез покриване на вентилационните отвори с предмети, като вестници, покривки за маса, завеси и др.

- Върху апарата не трябва да се поставят източници на открит пламък, като запалени свещи.
- Когато щепселът на адаптера се използва като изключващо устройство, той трябва да бъде свободен и готов за употреба.
- За пълно изключване на захранването, адаптерът трябва да бъде изцяло изключен от захранващия източник.
- Адаптерът не трябва да бъде възпрепятстван и достъпът до него е необходимо да бъде лесен по време на употреба.
- Използвайте апарата при умерен климат.

## СПЕЦИФИКАЦИИ

### Променливотоков адаптер на захранването:

Вход: AC 100-240V, 50/60Hz

Изход: DC 18V, 2A

Енергоконсумация: 40W

Изходна мощност: 15W x 2 (RMS)

Съвместимост с Bluetooth: поддържа A2DP

Размер на говорителя: около 3 инча

Размери: 406 (Д) x 118,7 (Ш) x 101,1 (В) mm

Обхват на работната влажност:

10% до 75%

Обхват от температурата: -5°C към+ 40°C

Изходен аудиосигнал:

BT/AUX IN:

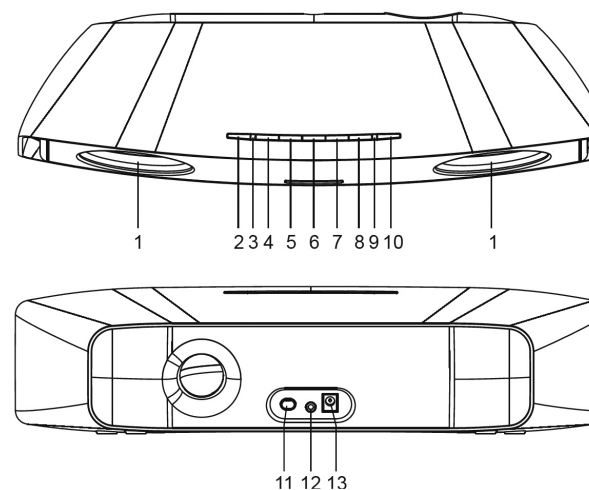
(1) Честотен отговор: 20Hz-20kHz

(2) Съотношение сигнал/шум: > 70dB

## Акcesoари

Адаптер от променлив към постоянен ток	1
Инструкции	1
Гаранционна книга	1

Този знак показва, че продуктът не трябва да се изхвърля с домакинските отпадъци в ЕС. За да предотвратите възможни щети на околната среда или човешкото здраве, дължащи се на неконтролирано изхвърляне на отпадъци, е необходимо да ги рециклирате за използване на вложените в тях ценни материали. За да върнете използван уред, е необходимо да използвате системата за събиране на специални отпадъци или да се свържете с търговеца, от който сте закупили продукта. По този начин продуктът ще бъде предаден за безопасно за околната среда рециклиране.



## СТЕРЕОКОЛОНКА З ФУНКЦІЄЮ BLUETOOTH

Обов'язково ознайомтесь із нижченаведеними інструкціями перед тим, як використовувати ваш пристрій. Одним із основних принципів виробника даного пристрою є постійне вдосконалення пристрою, тому він не несе відповідальність за будь-які зміни, внесені в конструкцію даного пристрою. Дякуємо за вибір нашого виробу!

## РОЗТАШУВАННЯ ОРГАНІВ КЕРУВАННЯ

- |                              |                    |
|------------------------------|--------------------|
| 1. КОЛОНКИ                   |                    |
| 2. КНОПКА BLUETOOTH          |                    |
| 3. ІНДИКАТОР BLUETOOTH СТАНУ | ІНДИКАТОР          |
| Живлення увімк.              | Світлиться зеленим |
| Режим спарювання             | Блимає синім       |
| Режим підключення            | Світлиться синім   |
| 4. КНОПКА PREV               |                    |
| 5. КНОПКА NEXT               |                    |
| 6. КНОПКА PLAY/PAUSE         |                    |
| 7. КНОПКА VOL-               |                    |
| 8. КНОПКА VOL+               |                    |
| 9. ІНДИКАТОР AUX IN          |                    |
| 10. КНОПКА AUX IN            |                    |
| 11. КНОПКА ЖИВЛЕННЯ          |                    |
| 12. ГНІЗДО AUX IN            |                    |
| 13. ГНІЗДО ЖИВЛЕННЯ          |                    |

## ЕЛЕКТРОЖИВЛЕННЯ

Підключіть мережний адаптер одним кінцем до даного пристрою, а іншим – до електричної розетки.

**Примітка:** Якщо під час відтворення упродовж 6 годин не виконується жодна операція, даний пристрій автоматично переключиться в режим очікування. Після цього вам потрібно ще раз натиснути кнопку POWER, щоб увімкнути пристрій знову.

## РІВЕНЬ ГУЧНОСТІ

Натискайте кнопку VOL+/- для налаштування потрібної гучності. При досягненні максимальної гучності подаються звукові сигнали.

## BLUETOOTH-ПІДКЛЮЧЕННЯ

Даний пристрій може приймати звуковий стереосигнал від стерео аудіоапаратури з функцією BLUETOOTH.

1. Натисніть кнопку POWER, щоб увімкнути даний пристрій.
2. Натисніть кнопку BT, щоб увімкнути функцію BLUETOOTH (індикатор BLUETOOTH почне швидко блимати).
3. Спаруйте та підключіть аудіопристрій з функцією BLUETOOTH до FA-1921-BA або FA-1921-WI (залежно від кольору даного пристрою). При запиті паролю введіть "0000".
4. Після успішного виконання спарювання (світловий індикатор починає світитись) пристрої готові для передачі музики.

## ПРИМІТКА:

- Режим спарювання пристроїв скасовується прибіл. через 1,5 хвилини у випадку відсутності пристроїв із функцією BLUETOOTH.
- Вищенаведені операції є загальними кроками щодо спарювання пристроїв BLUETOOTH; детальніші інструкції стосовно під'єднання ваших пристроїв BLUETOOTH див. у доданих до них посібниках користувача.
- При переключенні даного пристрою в режим BLUETOOTH він автоматично підключається до пристрою з функцією BLUETOOTH, з яким він спарювався попереднього разу.

## AUX IN

Виконайте нижченаведені кроки для підключення даного пристрою до іншого аудіопристрою, наприклад, MP3-плеєра тощо:

1. Підключіть аудіовихід аудіопристрою до гнізда AUX IN даного пристрою за допомогою аудіокабелю (не включено в комплект).
2. Натисніть кнопку POWER, щоб увімкнути даний пристрій.
3. Натисніть кнопку AUX IN, щоб переключити даний пристрій у режим AUX.
4. Увімкніть живлення пристрою та розпочніть відтворення.

## ЗАСТЕРЕЖЕННЯ

- Обережіть мережний адаптер та даний пристрій від потрапляння на нього рідини або крапель, а також ніколи не ставте на даний пристрій і мережний адаптер посуд із рідиною, наприклад, вази тощо.
- Для забезпечення належної вентиляції залиште з усіх сторін пристрою не менше 2см вільного місця.

- Не закривайте вентиляційні отвори іншими предметами, наприклад, газетами, скатерттинами, шторами тощо.
- Не ставте на даний пристрій джерела відкритого вогню, наприклад, свічки тощо.
- Місця підключення мережного адаптера до електричної розетки з одного боку та до пристрою з другого боку повинні бути незагромадженими та доступними для миттєвого відключення мережного адаптера. Для повного відключення даного пристрою від електроживлення потрібно повністю відключити його мережний адаптер від електричної розетки.
- Мережний адаптер даного пристрою не повинен бути загромаджений іншими предметами, окрім цього, до нього завжди повинен бути простий доступ.
- Даний пристрій призначений для використання у помірному кліматі.

## ТЕХНІЧНІ ХАРАКТЕРИСТИКИ

### Мережний адаптер:

Вхід: 100-240В ~, 50/60Гц

Вихід: 18В, 2А

Енергоспоживання: 40Вт

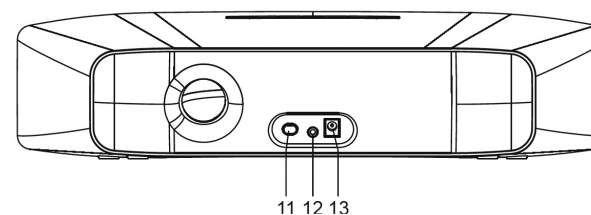
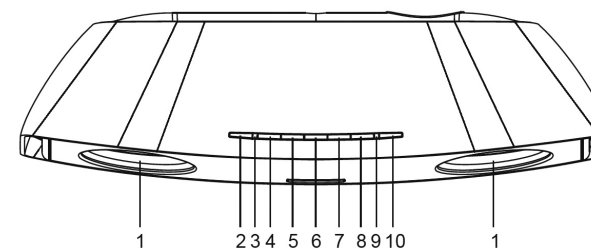
Вихідна потужність: 15Вт x 2 (RMS)

Підтримка Bluetooth: підтримка A2DP

Розміри динаміків: прибіл. 3 дюйми

Габарити:

406 (Д) x 118,7 (Ш) x 101,1 (В) мм



Діапазон робочої вологості:

від 10% до 75%

Діапазон робочої температури:

від -5°C до + 40°C

Вихід аудіосигналу:

BT/AUX IN:

(1) Частотна характеристика: 20Гц-20кГц

(2) Співвідношення сигнал/шум: > 70дБ

## Аксесуари

Мережний адаптер	1
Інструкція з використання	1
Гарантійний талон	1

## ТЕРМІН ПРИДАТНОСТІ: НЕ ОБМЕЖЕНИЙ.

Даний значок означає, що даний виріб забороняється утилізувати разом із звичайним побутовим сміттям у країнах ЄС. Щоб уникнути ймовірної шкоди для навколишнього середовища від неконтрольованої утилізації відходів, здавайте їх на переробку, яка дозволяє знову використовувати відновлювані матеріали. Для повернення вашого апарата, скористайтесь системою повернення та накопичення, або зверніться за інформацією до продавця, у якого ви придбали даний виріб. Вони можуть прийняти даний виріб для його безпечної переробки.

## ALTAVOZ ESTÉREO CON BLUETOOTH

Lea las siguientes instrucciones antes de poner a funcionar su unidad.

El fabricante de esta unidad sigue el principio de mejora continua y no tiene ninguna responsabilidad por los cambios que se hayan realizado en la unidad ni asume ninguna obligación por los mismos. Gracias por elegir nuestros productos.

### UBICACIÓN DE LOS MANDOS

1. ALTAVOCES
2. BOTÓN DE BLUETOOTH
3. INDICADOR DE BLUETOOTH
 

ESTADO	INDICADOR
Encendido	se ilumina, verde
Modo de emparejamiento	parpadea, azul
Modo de conexión	se ilumina, azul
4. BOTÓN PREVIO
5. BOTÓN SIGUIENTE
6. BOTÓN REPRODUCIR/PAUSA
7. BOTÓN VOL-
8. BOTÓN VOL+
9. INDICADOR LED ENTRADA AUX.
10. BOTÓN ENTRADA AUX.
11. BOTÓN ENCENDIDO
12. ENCHUFE ENTRADA AUX.
13. ENCHUFE ENTRADA DE CC

### SUMINISTRO DE ENERGÍA

Conecte el adaptador de CA/CC en la unidad y en la red eléctrica.

Nota: Si no se realiza ninguna función en aproximadamente 6 horas durante la reproducción, la unidad cambiará al modo de reserva. Es necesario pulsar el botón POWER para encender de nuevo la unidad.

### NIVEL DE VOLUMEN

Pulse el botón VOL+/- para ajustar el nivel de volumen según corresponda. Se escucharán pitidos cuando se alcance el volumen máximo.

### CONEXIÓN CON BLUETOOTH

Esta unidad puede recibir señales de audio en estéreo desde un dispositivo fuente de audio en estéreo y BLUETOOTH.

1. Pulse el botón POWER para encender la unidad.
2. Pulse el botón de BT para activar la función BLUETOOTH (el indicador LED de BLUETOOTH LED parpadea rápidamente).
3. Empareje y conecte el FA-1921-BA o el FA-1921-WI (dependiendo del color de la

unidad) en el dispositivo fuente de audio y BLUETOOTH. Si se solicita la contraseña, introduzca "0000".

4. Emparejamiento con éxito (el indicador LED se ilumina), listo para transmitir música.

### NOTA:

- El modo de emparejamiento se cancela después de alrededor de 1,5 minutos, cuando no se encuentra ningún dispositivo BLUETOOTH.
- Los pasos anteriores son genéricos para emparejar un dispositivo BLUETOOTH, para tener conocimiento de instrucciones más específicas sobre la conectividad BLUETOOTH para su dispositivo, consulte el manual del fabricante.
- Una vez que la unidad entra en el modo BLUETOOTH, se conectará de forma automática con el último dispositivo BLUETOOTH externo emparejado.

### ENTRADA AUX.

Siga los siguientes pasos para conectar la unidad con otro dispositivo de audio, como un reproductor MP3 o similares:

1. Conecte la salida de audio del dispositivo de audio en el enchufe AUX IN con el cable de audio (no incluido).
2. Pulse el botón POWER para encender la unidad.
3. Pulse el botón AUX IN para cambiar la unidad al modo AUX.
4. Encienda el dispositivo y comience la reproducción.

### PRECAUCIÓN

- Ni el adaptador de CA/CC ni la unidad principal deben exponerse a goteos o a salpicaduras y ningún objeto lleno con líquidos, como floreros, deberá colocarse sobre el aparato o el adaptador de CA/CC.
- Deje una distancia mínima de 2cm alrededor del aparato para ofrecer una ventilación suficiente.
- No se debe impedir la ventilación cubriendo las aperturas de ventilación con elementos, como periódicos, manteles, cortinas, etc.
- No se deben colocar sobre el aparato fuentes de llama viva, como velas encendidas.
- Cuando se utiliza la clavija de red eléctrica del adaptador de CA/CC como el dispositivo de desconexión, este último

permanecerá listo para el funcionamiento.

Para desconectar completamente el suministro de corriente, el adaptador de CA/CC deberá desconectarse por completo de la red eléctrica.

- El adaptador de CA/CC no deberá obstruirse o deberá tenerse un acceso fácil al mismo durante el uso previsto.
- Use el aparato en climas moderados.

### ESPECIFICACIONES

#### Adaptador del suministro de CA:

Entrada: CA 100-240V, 50/60Hz

Salida: CC 18V, 2A

Consumo de energía: 40W

Consumo de salida: 15W x 2 (RMS)

Compatibilidad con Bluetooth: funciona con A2DP

Tamaño del altavoz: alrededor de 7,6cm

Dimensiones:

406 (l) x 118,7 (an.) x 101,1 (al.) mm

Intervalo de humedad de funcionamiento:

10% a 75%

Intervalo de temperatura de funcionamiento:

-5°C a + 40°C

Salida de la señal de audio:


BT/AUX IN:

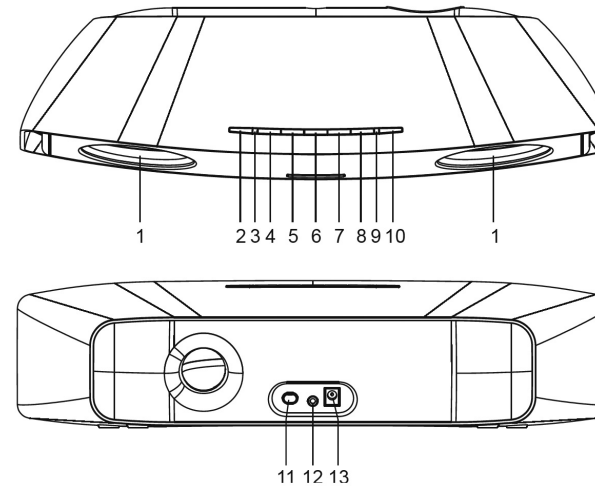
(1) Frecuencia de respuesta: 20Hz-20kHz

(2) Relación señal/ruido: > 70dB

### Accesorios

Adaptador de CA/CC	1
Folleto de instrucciones	1
Libro de garantía	1

 Esta marca indica que este producto no debe desecharse con otros residuos domésticos en toda la UE. A fin de prevenir un posible daño al medio ambiente o a la salud humana por el desecho no controlado de residuos, recíclelos en forma responsable para promover la reutilización sustentable de recursos materiales. Para devolver este aparato usado, tenga a bien usar los sistemas de devolución y de recolección, o póngase en contacto con el distribuidor de quién adquirió este producto. Ellos pueden tomar este producto con fines de reciclaje seguro para el ambiente.



## HAUT-PARLEUR STÉRÉO COMPATIBLE BLUETOOTH

Lisez les instructions suivantes avant d'utiliser votre appareil.

Le fabricant recherche constamment à améliorer ses appareils et n'assume aucune responsabilité pour les modifications qui sont apportées. Nous vous remercions d'avoir acheté notre produit.

### EMPLACEMENT DES ÉLÉMENTS

1. HAUT-PARLEURS
2. TOUCHE BLUETOOTH
3. INDICATEUR DE MODE BLUETOOTH  
ÉTAT INDICATEUR  
Allumer allumé, vert  
Couplage en cours clignotant, bleu  
Mode connexion allumé, bleu
4. TOUCHE PRÉCÉDENT
5. TOUCHE SUIVANT
6. TOUCHE LIRE/PAUSE
7. TOUCHE VOL-
8. TOUCHE VOL+
9. TÉMOIN DEL DE MODE AUX
10. TOUCHE ENTRÉE AUX
11. TOUCHE MARCHE/ARRÊT
12. ENTRÉE AUX-IN
13. ENTRÉE ALIMENTATION DC IN

### ALIMENTATION ÉLECTRIQUE

Branchez l'extrémité appropriée de l'adaptateur courant alternatif/courant continu sur l'appareil et l'autre extrémité sur une prise secteur.

**Remarque :** En mode lecture, en l'absence de toute commande pendant 6 heures, l'appareil s'éteint automatiquement. Pour le rallumer, appuyez sur la touche POWER.

### RÉGLAGE DU VOLUME

Vous ajustez le volume sonore à l'aide des touches VOL+/VOL-. Un bip retentit lorsque le volume est réglé au maximum.

### CONNEXION BLUETOOTH

Cet appareil peut recevoir les signaux d'une source audio stéréo extérieure qui est compatible BLUETOOTH.

1. Appuyez sur la touche POWER pour mettre en route votre appareil.
2. Appuyez sur la touche BT pour activer le mode BLUETOOTH (le témoin DEL du mode BLUETOOTH clignote alors rapidement).
3. Sélectionnez FA-1921-BA ou FA-1921-WI (selon la couleur de votre haut-parleur) sur

- la source audio extérieure BLUETOOTH. Si un mot de passe vous est demandé, tapez „0000“.
4. La connexion est maintenant établie et l'indicateur DEL reste constamment allumé. Votre haut-parleur est prêt à diffuser le contenu de la source extérieure.

#### REMARQUE :

- La procédure de couplage s'arrête automatiquement après 1 minute et demie si aucun appareil compatible BLUETOOTH n'est détecté.
- Cette procédure vaut pour la plupart des sources extérieures BLUETOOTH. Si celle que vous utilisez requiert des instructions plus spécifiques, consultez le manuel du fabricant.
- Lorsque vous activez le mode BLUETOOTH sur le haut-parleur, celui-ci se connecte automatiquement au dernier appareil BLUETOOTH auquel elle était couplée.

### ENTRÉE AUX

Pour connecter une source audio externe (lecteur MP3, etc.) par câble, procédez comme suit :

1. Reliez la sortie audio de la source à l'entrée AUX IN du haut-parleur à l'aide d'un câble audio (non fourni).
2. Appuyez sur la touche POWER pour mettre en route votre appareil.
3. Appuyez sur la touche AUX IN pour activer ce mode.
4. Allumez la source audio externe et démarrez la lecture d'un contenu sur cette source.

### ATTENTION

- Ne placez pas votre appareil ni l'adaptateur secteur dans un endroit les exposant à un contact avec un liquide (par égouttement, éclaboussure, etc.) et ne posez dessus aucun objet rempli d'un liquide, tel un vase.
- Laissez un espace d'au moins 2cm tout autour de votre appareil pour lui assurer une aération suffisante.
- N'obstruez pas les ouvertures d'aération, que ce soit avec un journal, une nappe, un rideau, etc.
- Ne posez aucune source de flamme nue, par exemple une bougie allumée, sur votre appareil.
- Si le débranchement de l'adaptateur courant alternatif/courant continu de la prise secteur est votre seule option pour

éliminer toute tension à l'intérieur de l'appareil, veillez à ce que cette prise soit facilement et constamment accessible.

Pour isoler complètement votre appareil de l'alimentation secteur, débranchez l'adaptateur courant alternatif/courant continu de la prise secteur.

- Veillez à ce que rien ne gêne la prise de l'adaptateur secteur et que cette prise reste rapidement accessible pendant que vous utilisez l'appareil.
- Votre appareil a été conçu pour fonctionner sous les climats tempérés.

### SPÉCIFICATIONS

#### Adaptateur secteur :

Entrée : Courant alternatif 100-240V, 50/60Hz

Sortie : Courant continu 18V, 2A

Consommation d'énergie : 40W

Puissance en sortie : 15W x 2 (RMS)

Compatibilité Bluetooth :

prise en charge du protocole A2DP

Taille du haut-parleur : environ 7,62cm

Dimensions :

406 (L) x 118,7 (l) x 101,1 (H) mm

Taux d'humidité en fonctionnement :

10% à 75%

Plage de températures de fonctionnement :

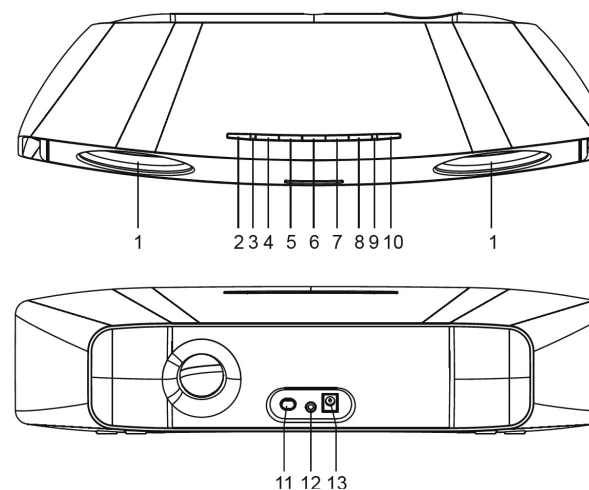
-5°C à + 40°C

Sortie audio :

BT/AUX IN :

(1) Réponse en fréquence : 20Hz-20kHz

(2) Rapport signal/bruit : > 70dB



### Accessoires

Adaptateur secteur	1
Guide d'instructions	1
Carte de garantie	1

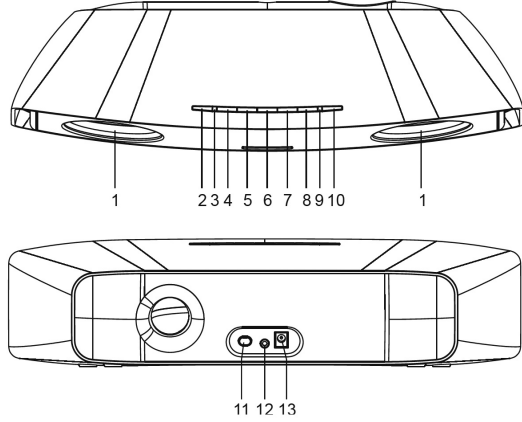
Cette marque indique que ce produit ne doit pas être jeté avec vos ordures ménagères, pour tous les pays de l'UE.

La mise au rebut incontrôlée de certains matériaux est nuisible à l'environnement et à notre santé. Pour protéger notre environnement et notre santé, utilisez des ressources recyclables et pensez à les recycler. Pour vous débarrasser de votre appareil, déposez-le auprès d'un point de collecte pour recyclage ou demandez conseil auprès de votre revendeur. Il pourra, peut-être, le reprendre et assurer son recyclage.

## سماعة استريو بتقنية BLUETOOTH

يُرجى قراءة الإرشادات التالية قبل تشغيل الوحدة الخاصة بك. تتبع الجهة المصنعة لهذه الوحدة مبدأ التحسين المستمر، كما لا تتحمل أية مسؤولية تجاه أية تغييرات تطرأ على الوحدة أو مسؤولية تجاه هذه التغييرات. شكرًا لاختيارك منتجاتنا.

### أماكن عناصر التحكم



1. السماعات
2. زر BLUETOOTH
3. مؤشر BLUETOOTH
4. الحالة
5. مؤشر
6. تشغيل
7. وضع الاقتران
8. وضع الاتصال
9. زر PREV (السابق)
10. زر NEXT (التالي)
11. زر PLAY/PAUSE (التشغيل/الإيقاف المؤقت)
12. زر VOL- (خفض مستوى الصوت)
13. زر VOL+ (رفع مستوى الصوت)
14. مؤشر LED للجهاز الإضافي
15. زر AUX IN (الجهاز الإضافي)
16. زر POWER (الطاقة)
17. طرف الجهاز الإضافي
18. طرف دخل التيار المستمر

### مصدر التيار الكهربائي

قم بتوصيل محول التيار المتردد/المستمر بالوحدة ومصدر التيار الرئيسي.

**ملحوظة:** في حالة عدم وجود أي تشغيل خلال 6 ساعات، ستتحول الوحدة إلى وضع الاستعداد. من الضروري الضغط على الزر POWER لتشغيل الوحدة مرة أخرى.

### مستوى الصوت

اضغط على الزر VOL-/+ لضبط مستوى الصوت وفقًا لذلك. سيتم سماع صوت صفيح عند الوصول إلى الحد الأقصى لمستوى الصوت.

### الاتصال بتقنية BLUETOOTH

يمكن لهذه الوحدة استقبال إشارة صوت استريو من جهاز مصدر صوت استريو BLUETOOTH.

1. اضغط على POWER لتشغيل الوحدة.
2. اضغط على الزر BT لتشغيل ميزة BLUETOOTH (يومض مؤشر BLUETOOTH LED سريعًا).
3. قم بالإقران والاتصال بـ FA-1921-WI أو FA-1921-BA (استنادًا على لون الوحدة) على جهاز مصدر صوت BLUETOOTH. في حالة المطالبة برمز مرور، أدخل "0000".
4. نجاح الاقتران (يضيء مؤشر LED)، جاهز لدفق الموسيقى.

### ملاحظة:

- يتم إلغاء وضع الاقتران حوالي 1.5 دقيقة عند عدم وجود أجهزة BLUETOOTH.
- الإرشادات المذكورة أعلاه هي خطوات عامة لاقتران جهاز BLUETOOTH، للحصول على مزيد من الإرشادات المحددة حول اتصال BLUETOOTH لجهازك، يُرجى مراجعة دليل الجهة المصنعة.
- بمجرد دخول الوحدة إلى وضع BLUETOOTH، سيتم اتصالها بأخر جهاز BLUETOOTH خارجي تم اقترانه تلقائيًا.

### جهاز إضافي

اتبع الخطوات أدناه لتوصيل الوحدة بجهاز صوت آخر مثل مشغل MP3 وما شابه ذلك:

1. قم بتوصيل مخرج صوت الجهاز بطرف AUX IN باستخدام كابل صوت (غير مضمن).
2. اضغط على الزر POWER لتشغيل الوحدة.
3. اضغط على الزر AUX IN لتحويل الوحدة إلى وضع AUX.
4. قم بتشغيل الجهاز وبدء العرض.

### تنبيه

- لا يجب تعريض محول التيار المتردد/المستمر والوحدة الرئيسية إلى التقطير أو الرش أو وضع كائنات مليئة بالسوائل، كناية الزهور، على الجهاز أو محول التيار المتردد/المستمر.
- يجب ترك مسافة 2 سم حول الجهاز لتهويته بدرجة كافية.
- يجب عدم إعاقة التهوية من خلال تغطية فتحات التهوية بأشياء مثل الصحف أو المفارش أو الستائر وما إلى ذلك.
- يجب عدم وضع أي مصدر للهب مكشوفًا، مثل الشموع المضاءة، فوق الجهاز.
- عند استخدام قابس التيار الكهربائي الرئيسي لمحول التيار المتردد/المستمر كجهاز فصل، يجب أن يظل الجهاز جاهزًا للاستخدام. لفصل دخل التيار الكهربائي تمامًا، يجب فصل محول التيار المتردد/المستمر من مصدر التيار الكهربائي تمامًا.
- يجب عدم سد محول التيار المتردد/المستمر أو إمكانية الوصول إليه بسهولة أثناء الاستخدام.
- يُستخدم الجهاز في الأجواء المعتدلة.

### المواصفات

#### محول التيار المتردد:

- الدخل: 100 - 240 فولت من التيار المتردد، 60/50 هرتز
- الخرج: 18 فولت تيار مستمر، 2A
- استهلاك الطاقة: 40 وات
- طاقة الإخراج: 15 وات  $2 \times (RMS)$
- التوافق مع BLUETOOTH: يدعم A2DP
- حجم السماعة: حوالي 3 بوصات
- الأبعاد: 406 ملم (الطول)  $\times$  118.7 ملم (العرض)  $\times$  101.1 ملم (الارتفاع)
- نطاق رطوبة التشغيل: 10% إلى 75%
- نطاق درجة حرارة التشغيل: -5 إلى +40 درجة مئوية
- مخرج إشارة الصوت:
- BT/الجهاز الإضافي:
- (1) استجابة التردد: 20 هرتز - 20 كيلو هرتز
- (2) نسبة الإشارة إلى الضوضاء S/N: 70 ديسيبل

### الملحقات

- 1. محول التيار المتردد/المستمر
- 1. كتيب الإرشادات
- 1. كتيب الضمان

تشير هذه المعلومات أن هذا المنتج لا يجب أن يتم التخلص منه مع مخلفات الأسرة الأخرى في دول الاتحاد الأوروبي. لمنع الأضرار الممكنة على البيئة أو صحة الإنسان من التخلص غير المراقب من النفايات قم بإعادة تدوير المخلفات لتعزيز استخدام المستدام للموارد. لإعادة جهازك المستخدم يرجى استخدام أنظمة الإعادة والتجميع أو اتصل بموزع التجزئة الذي اشتريته منه الجهاز. فبإمكانه الاهتمام بالمنتج وإعادة تدويره بشكل آمن على البيئة.

